

# Gonval<sup>INC.</sup>

## 世界级 Clampseal<sup>®</sup> 阀门

- 高压阀
- 高温阀
- 球阀
- 波纹管密封阀
- 低温阀
- 止回阀
- 闸阀
- 截止阀
- 节流调节阀
- 尿素阀



# 目录

为什么 CLAMPSEAL® 阀门是同类型阀门的最佳选择 .....	3
完整的产品品种 .....	4
CLAMPSEAL® 卡箍式阀门分解图 .....	5
最优异的锻钢阀门设计 .....	6
Conval 的填料系统 .....	7
Y-型截止阀、止回阀和截止止回阀 .....	8 & 9
T-型截止阀、止回阀和截止止回阀 .....	10 & 11
角型截止阀、止回阀和截止止回阀 .....	12 & 13
节流阀/调节阀 .....	14 & 15
Whisperjet 多级降压装置 .....	16 & 17
CAMSEAL 球阀 .....	18 & 19
CLAMPSEAL 闸阀 .....	20 & 21
Conval CLAMPSEAL® 卡箍式阀门 .....	22 & 23
波纹管密封阀 .....	24 - 28
低温阀 .....	29 & 30
尿素阀 .....	31 & 32
特殊应用阀门 .....	33
服务工具对照表 .....	34
Conval 工具套件 .....	35
标准部件及材料清单 .....	36
阀门型号描述 .....	37
压力/温度对照表 .....	38 - 41
ASME 压力等级 .....	42
Conval 阀门应用 .....	43

## 为什么 CLAMPSEAL® 卡箍式阀门是同类阀门中的最佳选择



### **通用互换性**

Conval卡箍式阀门是根据用户的具体要求制造的，市场上同类产品的制造商不可能提供如此多的选择。对于不同的压力等级，Conval公司提供三种不同形式和多种不同标准材料的阀体。Conval产品的通用互换性可使用户的库存备件保持在较低的范围內。

### **工作特性**

用户对阀门的基本要求是即能满足运行要求，又不需要太多的维护量。Conval的卡箍式阀门就是这样一种产品，在长达40多年的历史过程中逐步建立起其易维修、少维护、用途广及耐用的声誉。

### **质量**

众所周知，停机检修或更换阀门的代价要远远超过阀门本身的价值。Conval产品的良好声誉建立在其特有的一些工艺手

段上。如：阀体表面非电解镀镍化学涂层，工作界面的部件及卡箍的完整材料分析等。所以可以用现在生产的部件替换40多年前生产的阀门部件。

### **服务**

为用户提供优质产品及服务是Conval公司的宗旨。Conval的服务人员均训练有素，且能向您提供满意的服务及相关的技术支持。

### **质量保证**

Conval致力于卓越的品质。我们非常自信我们产品的质量，并为用户提供长达2年的质保。

# 完整的产品品种

## 标准尺寸

1/2" 至 4"

## 压力等级(ASME)

标准等级: 900/1500/2500/4500

中间等级: 1195/2155/3045

## 排放阀/减压阀

五种类型包括单孔板连排、一体化多级串联排污、Whisperjet减压/降噪排放阀、大可调比的双程阀以及精密控制的可变喉径调节阀。所有阀门均适用于蒸汽疏水以及高压减压排放应用。

## 闸阀

独特的旋转、浮动楔形闸板可提高密封性，防卡式闸板导向槽，压力密封阀盖及简单易换的填料装置。

## 球阀

顶端进入设计，完全零泄漏。在线快速可维护。完全适应高温、高压应用场合。

## 其它种类阀门

Conval可以提供很多在线服务的特殊用途阀门，例如：三通阀、低温阀、波纹管密封阀及零泄漏阀门。

## 标准执行机构及附件

执行机构	- 电动, 气动或液动
锁位装置	- 开向, 关向或双向
限位开关	- 单向或双向
阀杆套管	
位置指示器	

截止阀、活塞止回阀、截止止回阀；Y型、角型和T型阀体都采用锻造阀体和锻造卡箍；带整体反阀座的压力密封阀盖及筒状填料腔结构；单体填料压盖和整体填料压盖调整手柄；整体Stellite™合金阀座及阀芯；及碳钢和低合金钢阀门的非电解镀镍处理。

### 阀门接口

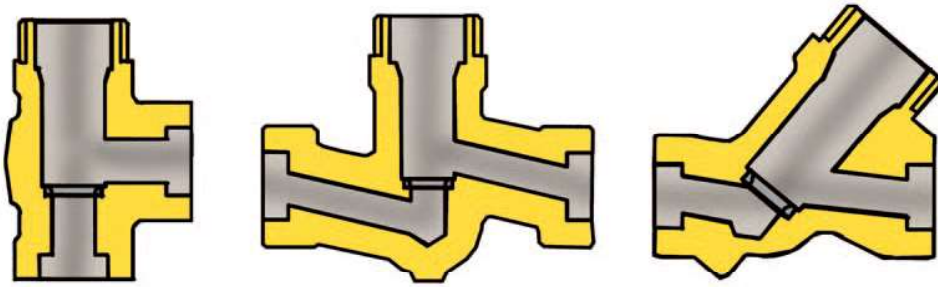
形式	标准	特殊
插焊	1/2" - 2"	2 1/2"
对焊	2 1/2" - 4"	1/2" - 2"
螺纹	1/2" - 1"	1 1/2" - 2"
卡接	1/2" - 3"	4"
法兰		All Sizes

### 材料(阀体和卡箍)

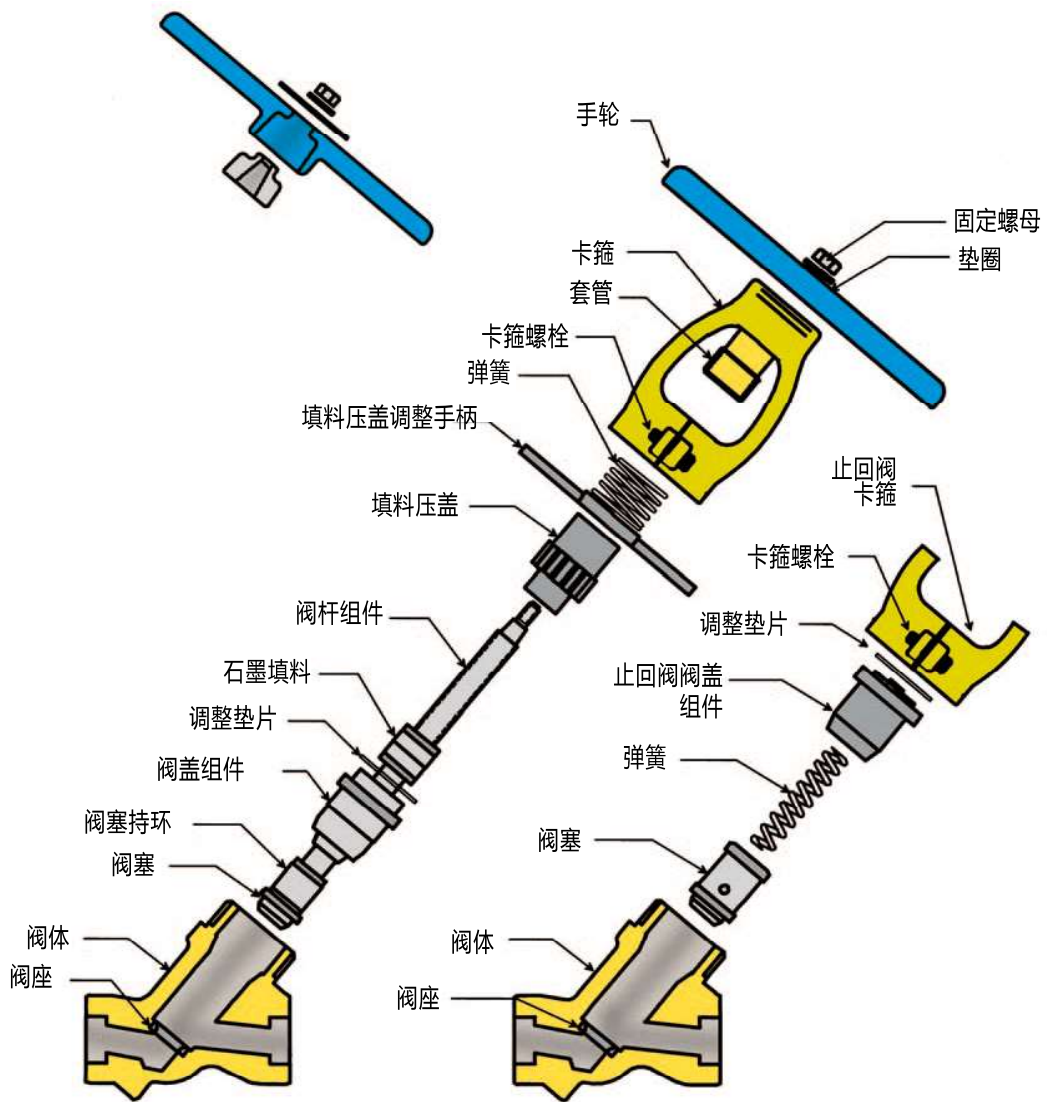
形式	标准	特殊
Carbon Steel	SA 105 WCB (Gate Valve)	A350-LF2
Low Alloy	SA182-F22 WC9 (Gate Valve) SA182-F91 C12A (Gate Valve)	SA182-F5 SA182-F11
Stainless	SA182-F316 SA182-F316L CF8M (Gate Valve)	SA182-F347
Other		Monel™ 400 Inconel™ 600



# CLAMPSEAL® 卡箍式阀门分解图



阀门尺寸规格8,9或10  
配备手轮和适配器(冲击手轮)



## 最优异的锻钢阀门设计



### 轴向设计 *Axial Design*

为保证较高的同心度, Conval的阀门采用轴向设计的方法, 因为这是阀门正常运行的保证。同时也能消除填料的受力不均匀及减少阀内结构的磨损。

### 高性能的填料系统 *High Performance Packing System*

Conval采用防腐的高密度石墨填料。此外, Conval还有一种独特的动载密封压盖装置。这种装置可以保证对填料的压紧力长期稳定且无需调整。其轴向设计的单体密封压盖装置使轴向压紧力分布均匀。同时, 高抛光度的不锈钢阀杆及填料盒都保证了填料材料与密封面之间的高度密封效果。

### 填料压盖调整手柄 *Integral Gland Wrench – I.G.W.*

此机构不仅使调整填料压紧力的过程简单化, 而且不需要其它任何工具。



### 专利的阀盖及填料装置 *Clampseal® Bonnet/Chamber*

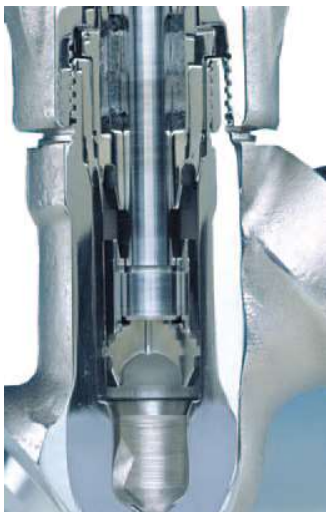
安全的、无泄漏的设计允许在检查和检修时可快速接近阀芯。压力边界被密封在最小直径以确保最大强度、较小应力和最小重量。

### 独特的压力密封反阀座设计 *Pressure Actuated Backseat*

压力型反阀座设计能确保阀杆及阀塞在阀门处于全开状态时准确地停止在某一位置, 避免填料直接承受管道压力。这种装置延长了填料的寿命也提高了阀门的整体性。

### 可组合的模块化阀体设计 *Modular Body Styles*

Conval的三种形式阀体, Y型, 角型和T型不仅可以互换, 而且与其所配的阀芯装置也是一样的。这样就可以大大减少工具及备件的库存量。硬质钴合金阀座不仅具有较高的抗腐蚀性而且能够在线修复破损的阀座面。



### 快速在线修复能力 *Rapid In-Line Repairability*

Conval产品的模块组合式结构使在线快速维修成为可能。这不仅减少了停机时间, 同时也使在有放射性污染场合下工作的危险性大大降低。

# Conval 填料系统

Conval 采用抗腐蚀的石墨填料，单体填料压盖保证了压紧力的均匀性。此外，填料盒及阀杆均为高抛光度的不锈钢，从而保证了高质量的密封效果。

所有阀门的填料密封均有其先天不足之处。例如：填料的正常收缩，摩擦力及压力，以及不恰当的调整都可能导致填料密封失效。为了最大限度的延长填料使用寿命，Conval在设计中作了一些改进。

- **单体填料压盖** 可保证对填料的均匀施力并避免由于压盖翘起对阀杆产生损伤。

- **表面精加工及小公差** 对阀杆和填料盒来说，此举可提供最佳密封效果及最小的磨损力。

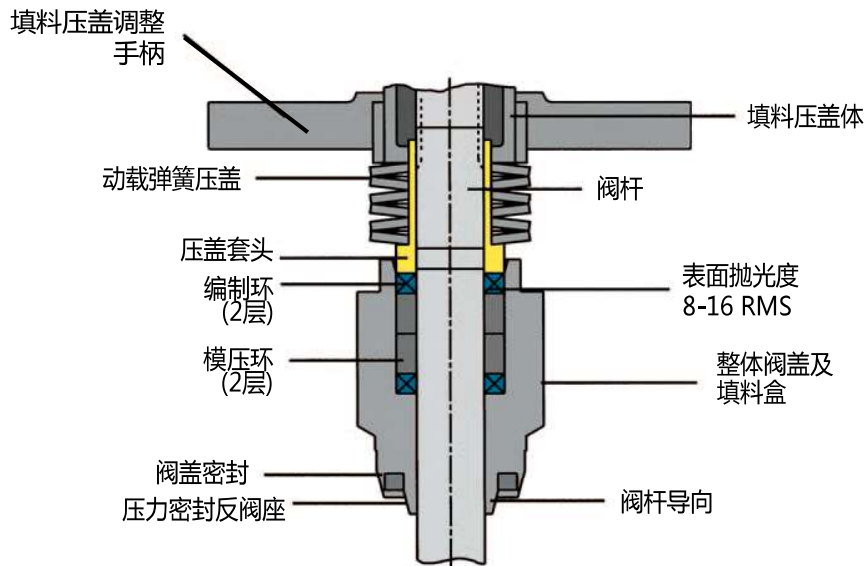
- **较窄的填料圈** 减少填料收缩的影响同时也减少了调整填料的频率，由于压力=压强×面积( $F=P \times A$ )，所以应尽量减少填料的面积，这样由系统介质所产生的作用于填料的压力才能维持在较低的水平上。

- **填料压盖调整手柄** Conval的所有截止阀，逆止阀及闸阀均提供这一装置。

- **压力密封反阀座** 当阀门全开时，能保证阀杆及阀塞停在适当位置，并限制管道介质压力直接作用于填料。其作用是延长填料寿命及提高阀门的整体性。

- **筒形填料盒** 安全无泄漏设计是基于能够较容易的对阀芯进行检修，在满足最大强度，最低压力的情况下使压力边界的密封保持在最小的圆周范围内。

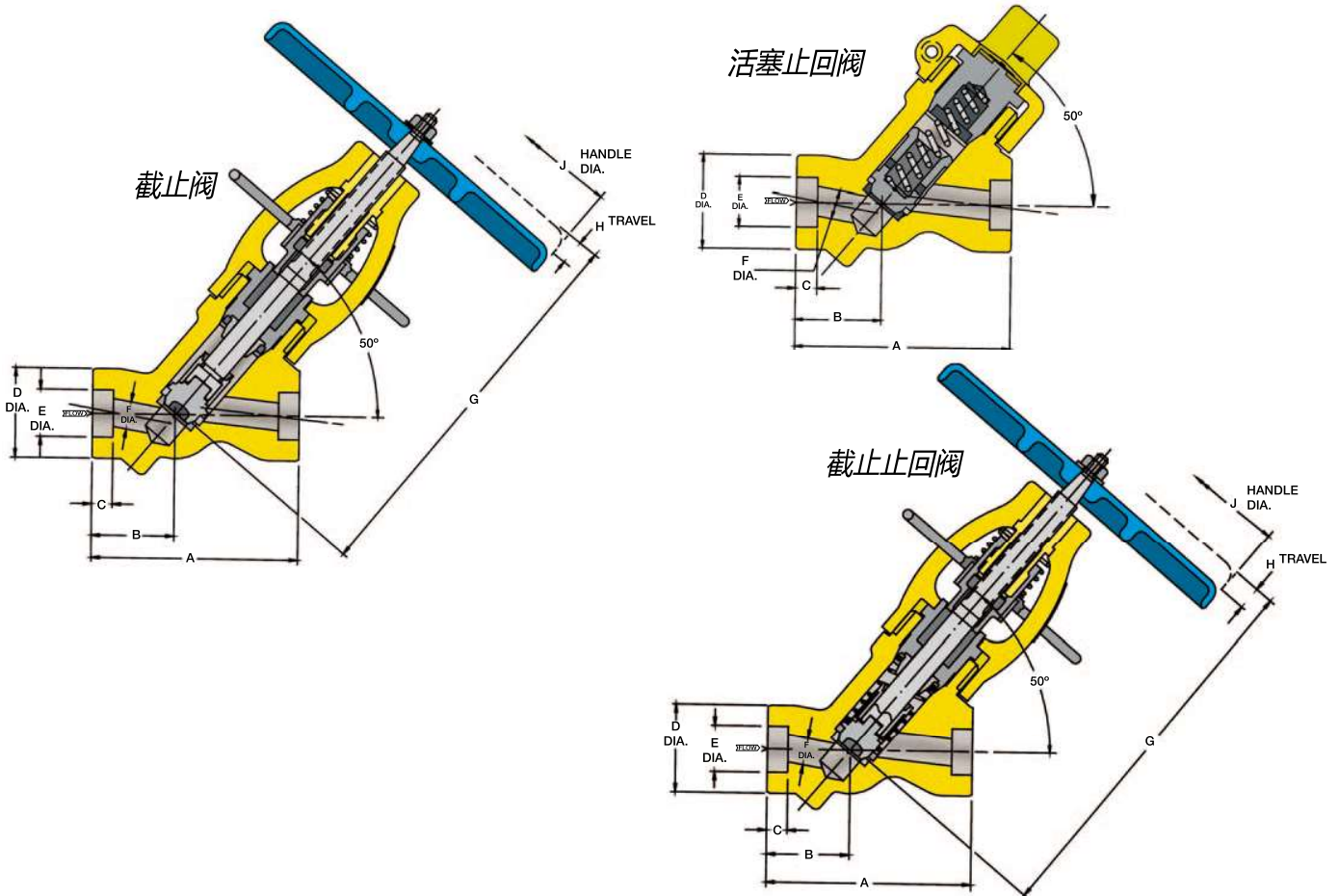
- **隔热** 填料盒是由不锈钢制造而成，并且与阀体非同一体，所以就不必要在阀体做压力消除之前或之后将填料取出或更换。总而言之，就是为了延长填料使用寿命。



**注意：**为确保填料的完好性。在线维修阀门安装填料前参照Conval服务手册，设定恰当的填料压盖扭矩。

## Y-型截止阀、止回阀及截止止回阀

Y-型截止阀在截止阀各种形式中能够实现最大的Cv值，所有的Y-型阀门都具有较好的流道。其尺寸在1/2"到4"之间；ASME压力等级最高到4500；材料有A105, F22, F91, F92, F316, F347, Inconel™, Monel™ 及其它材料。



## Y-型截止阀、止回阀及截止止回阀

PRESSURE CLASS	Size Code	Pipe Size	A SW	BW	B SW	BW	C*	D	E*	F	G	H	J	Cv	Wgt
900	3D	1/2	3 3/4	3 3/4	1 1/2	1 1/2	3/8	1 5/8	0.855	1/2	7 3/8	9/16	6 1/2	6	5
		15	95	95	40	40	10	41	22	15	187	14	165	6	2
	5E	3/4	4 1/2	4 3/4	1 3/4	1 3/4	1/2	2 5/16	1.065	5/8	8 13/16	11/16	8	10	11
		20	115	120	45	45	15	59	27	16	224	17	200	10	5
1155	5F	1	4 1/2	4 3/4	1 3/4	1 3/4	1/2	2 5/16	1.330	13/16	8 15/16	25/32	8	15	10
		25	115	120	45	45	15	59	34	21	227	20	200	15	5
	5G	1 1/4	4 1/2	4 3/4	1 3/4	1 3/4	1/2	2 5/16	1.675	1	9 7/16	1 1/4	8	24	9
		32	115	120	45	45	15	59	43	25	240	32	200	24	4
1155	6H	1 1/2	5 1/2	6 1/8	2 1/8	2 7/16	1/2	2 11/16	1.915	1 1/4	9 13/16	1 3/16	8	36	14
		40	140	156	54	62	15	68	49	32	249	30	200	36	6
	7J	2	6 1/4	6 1/2	2 9/16	2 9/16	5/8	3 1/4	2.406	1 1/2	12 7/8	1 1/4	12	61	21
		50	158	165	65	65	16	88	61	40	327	32	300	61	10
	8K	2 1/2	7 1/4	7 1/4	2 11/16	2 11/16	5/8	3 15/16	2.906	1 7/8	14 11/16	1 11/16	12	86	43
		65	184	184	68	68	16	100	74	48	373	43	300	86	20
10M	3	-	9 5/8	-	3 5/8	-	4 3/8	-	2 1/4	16 13/16	2 7/32	14	122	65	
	80	-	244	-	92	-	110	-	58	427	56	350	122	30	
10M	4	-	12	-	5 5/16	-	4 7/8	-	2 5/8	18 25/32	2 1/2	18	170	110	
	100	-	300	-	135	-	124	-	67	477	65	450	170	50	

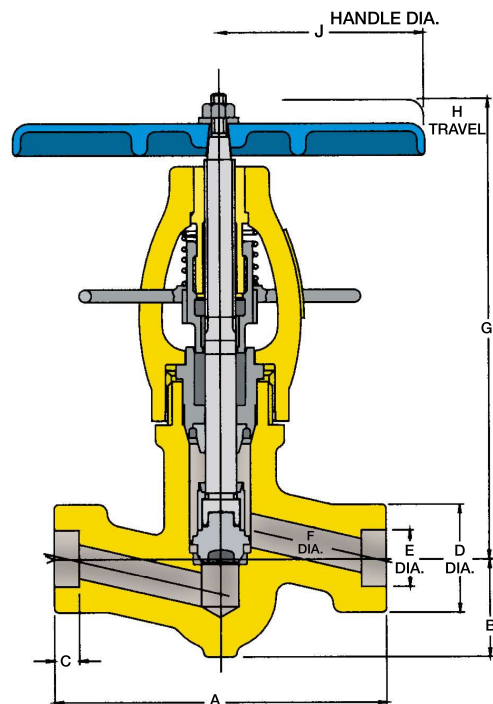
\* 显示的阀门尺寸为插焊；对焊阀门尺寸联系工厂或代理商  
以黑色显示的数值尺寸单位是英寸、重量单位是磅。以蓝色显示的数值尺寸单位是毫米、重量单位是公斤。螺纹接口阀门按照ASME B16.34。其它要求联系工厂。  
注意：所有重量仅是近似重量。阀门编号的定义可参见第37页。



PRESSURE CLASS	Size Code	Pipe Size	A		B		C*	D	E*	F	G	H	J	Cv	Wgt	
			SW	BW	SW	BW										
1500	NOMINAL	3D	1/2 15 95	3 3/4 95	3 3/4 95	1 1/2 40	1 1/2 40	3/8 10	1 5/8 41	0.855 22	1/2 15	7 3/8 187	9/16 14	6 1/2 165	6	5 2
		5E	3/4 20	4 1/2 115	4 3/4 120	1 3/4 45	1 3/4 45	1/2 15	2 5/16 59	1.065 27	5/8 16	8 13/16 224	11/16 17	8 200	10	11 5
	INTERMEDIATE	5F	1 25	4 1/2 115	4 3/4 120	1 3/4 45	1 3/4 45	1/2 15	2 5/16 59	1.330 34	13/16 21	9 227	25/32 20	8 200	15	10 5
		6G	1 1/4 32	5 1/2 140	6 1/8 156	2 1/8 54	2 7/16 62	1/2 15	2 11/16 68	1.675 43	1 25	9 13/16 249	1 3/16 30	8 200	24	15 7
		7H	1 1/2 40	6 1/4 158	6 1/2 165	2 9/16 65	2 9/16 65	1/2 15	3 1/4 88	1.915 49	1 1/4 32	12 3/4 320	1 3/16 30	12 300	38	22 10
		8J	2 50	7 1/4 184	7 1/4 184	2 11/16 68	2 11/16 68	5/8 16	3 15/16 100	2.406 61	1 1/2 40	14 21/32 372	1 11/16 43	12 300	62	45 20
		9K	2 1/2 65	9 5/8 244	9 5/8 244	3 5/16 84	3 5/8 92	5/8 16	4 3/8 111	2.906 74	1 7/8 48	16 23/32 425	2 5/32 55	14 350	86	71 32
		10L	3 80	-	12 300	-	5 5/16 135	-	4 7/8 124	-	2 1/4 58	18 1/2 465	2 3/16 56	18 450	122	110 50
		10L	4 100	-	12 300	-	5 5/16 135	-	4 7/8 124	-	2 1/4 58	18 1/2 465	2 3/16 56	18 450	122	110 50
		2500	NOMINAL	3C	1/2 15	3 3/4 95	3 3/4 95	1 1/2 40	1 1/2 40	3/8 10	1 5/8 41	0.855 22	7/16 11	7 5/16 186	1/2 15	6 1/2 165
5E	3/4 20			4 1/2 115	4 3/4 120	1 3/4 45	1 3/4 45	1/2 15	2 5/16 59	1.065 27	5/8 16	8 13/16 224	11/16 17	8 200	10	11 5
INTERMEDIATE	5E		1 25	4 1/2 115	4 3/4 120	1 3/4 45	1 3/4 45	1/2 15	2 5/16 59	1.330 34	5/8 16	8 13/16 224	11/16 17	8 200	10	11 5
	7G		1 1/4 32	6 1/4 158	6 1/2 165	2 9/16 65	2 9/16 65	1/2 15	3 1/4 88	1.675 43	1 25	12 3/4 320	1 3/16 30	12 300	24	23 10
	7G		1 1/2 40	6 1/4 158	6 1/2 165	2 9/16 65	2 9/16 65	1/2 15	3 1/4 88	1.915 49	1 25	12 3/4 320	1 3/16 30	12 300	24	23 10
	8H		2 50	7 1/4 184	7 1/4 184	2 11/16 68	2 11/16 68	5/8 16	3 15/16 100	2.406 61	1 1/4 32	14 1/4 358	1 5/16 33	12 300	38	47 21
	9J		2 1/2 65	-	9 5/8 244	-	3 5/8 92	5/8 16	4 3/8 111	2.906 74	1 1/2 40	16 11/32 415	1 5/8 41	14 350	62	74 34
	10K		3 80	-	12 300	5 5/16 135	5 5/16 135	-	4 7/8 124	-	1 7/8 48	18 15/32 469	2 1/8 54	18 450	88	114 52
	10K		4 100	-	12 300	5 5/16 135	5 5/16 135	-	4 7/8 124	-	1 7/8 48	18 15/32 469	2 1/8 54	18 450	88	114 52
	3500		NOMINAL	5D	1/2 15	4 1/2 115	4 3/4 120	1 3/4 45	1 3/4 45	3/8 10	2 5/16 59	0.855 22	1/2 15	8 11/16 221	5/8 16	6 1/2 165
5D		3/4 20		4 1/2 115	2 5/16 59	1 3/4 45	1 3/4 45	1/2 15	2 5/16 59	1.065 27	1/2 15	8 11/16 221	5/8 16	6 1/2 165	6	10 5
INTERMEDIATE		6E	1 25	5 1/2 140	6 1/8 156	2 1/8 54	2 7/16 62	1/2 15	2 11/16 68	1.330 34	5/8 16	9 15/16 252	11/16 17	8 200	10	16 7
		7F	1 1/4 32	6 1/4 158	6 1/2 165	2 9/16 65	2 9/16 65	1/2 15	3 1/4 88	1.675 43	13/16 21	12 15/32 317	7/8 22	12 300	16	24 11
		8G	1 1/2 40	7 1/4 184	7 1/4 184	2 11/16 68	2 11/16 68	1/2 15	3 15/16 100	1.915 49	1 25	14 7/32 361	1 3/16 30	12 300	24	50 23
		8G	2 50	-	7 1/4 184	-	2 11/16 68	-	3 15/16 100	-	1 25	14 7/32 361	1 3/16 30	12 300	24	50 23
		9H	2 50	9 229	-	3 5/16 84	-	5/8 16	4 3/8 111	2.406 61	1 1/4 32	15 15/16 405	1 7/16 37	12 300	39	68 31
		9H	2 1/2 65	-	9 5/8 244	-	3 5/8 92	-	4 3/8 111	-	1 1/4 32	15 15/16 405	1 7/16 37	12 300	39	68 31
		10J	3 80	-	12 300	-	5 5/16 135	-	4 7/8 124	-	1 1/2 40	18 5/32 461	1 13/16 46	14 350	62	112 51
		10J	4 100	-	12 300	-	5 5/16 135	-	4 7/8 124	-	1 1/2 40	18 5/32 461	1 15/16 49	14 350	62	112 51
4500	NOMINAL	5C	1/2 15	4 1/2 115	4 3/4 120	1 3/4 45	1 3/4 45	3/8 10	2 5/16 59	0.855 22	7/16 11	8 3/4 222	11/16 17	6 1/2 165	4	12 5
		6E	3/4 20	5 1/2 140	6 1/8 156	2 1/8 54	2 7/16 62	1/2 15	2 11/16 68	1.065 27	5/8 16	9 5/16 237	11/16 17	8 200	10	16 7
	INTERMEDIATE	6E	1 25	-	6 1/8 156	-	2 7/16 62	-	2 11/16 68	-	5/8 16	9 5/16 237	11/16 17	8 200	10	16 7
		7E	1 25	6 1/4 158	-	2 9/16 65	-	1/2 15	3 1/4 83	1.330 34	5/8 16	12 1/8 308	7/8 22	8 200	10	25 11
		7E	1 1/2 40	-	6 1/2 165	-	2 9/16 65	-	3 1/4 83	-	5/8 16	12 1/8 308	7/8 22	12 300	10	25 11
		8F	1 1/2 40	7 1/4 184	-	2 11/16 68	-	1/2 15	3 15/16 100	-	13/16 21	13 9/16 344	1 25	12 300	16	38 17
		8F	2 50	-	7 1/4 184	-	2 11/16 68	-	3 15/16 100	-	13/16 21	13 9/16 344	1 25	12 300	16	38 17
		9G	2 1/2 65	-	9 5/8 244	-	3 5/8 92	-	4 3/8 111	-	1 25	15 13/16 402	1 3/8 35	12 300	24	67 30
		10H	3 80	-	12 300	-	5 5/16 135	-	4 7/8 124	-	1 1/4 32	17 3/4 451	1 7/16 37	12 300	39	110 50
		10H	4 100	-	12 300	-	5 5/16 135	-	4 7/8 124	-	1 1/4 32	17 3/4 451	1 7/16 37	12 300	39	110 50

# T-型截止阀、止回阀及截止止回阀

T型阀由于阀杆是直角垂直式的，所以较容易实现远距离的手动操作，同时也较容易接近阀杆。尺寸从1/2" 到4"；压力等级最高到Class 4500；阀体材料有A105, F22, F91, F92, F316, F347, Inconel™, Monel™ 等其它材料。

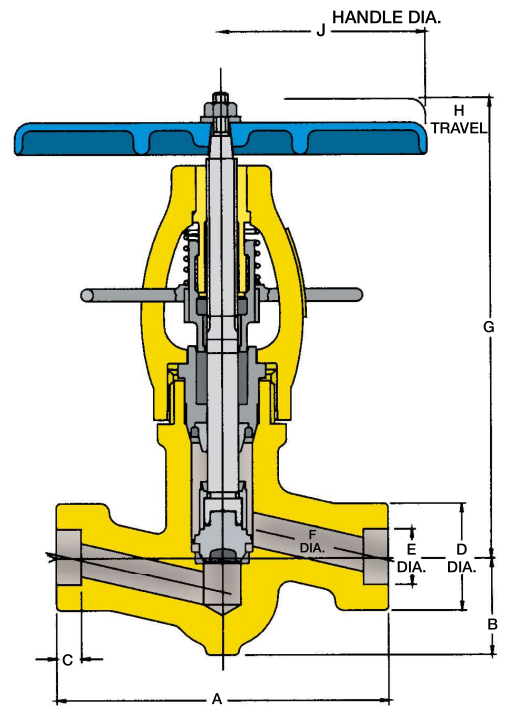


PRESSURE CLASS	Size Code	Pipe Size	A	BW	B	C*	D	E*	F	G	H	J	Cv	Wgt
900	3D	1/2	5	5	1 1/2	3/8	1 5/8	0.855	1/2	7 1/4	9/16	6 1/2	5	6
		15	125	125	40	10	41	22	15	184	14	165		3
	5E	3/4	6 1/2	6 1/2	1 7/8	1/2	2 3/8	1.065	5/8	8 13/16	11/16	8	8	13
		20	165	165	48	15	60	27	16	224	17	200		6
INTERMEDIATE	5F	1	6 1/2	6 1/2	1 7/8	1/2	2 3/8	1.330	13/16	8 7/8	3/4	8	13	12
		25	165	165	48	15	60	34	21	225	20	200		5
	7G	1 1/4	8 1/2	8 1/2	2 13/16	1/2	3 3/16	1.675	1	12 11/16	1 3/16	12	19	25
		32	215	215	71	15	81	43	25	322	30	300		11
1155	7H	1 1/2	8 1/2	8 1/2	2 13/16	1/2	3 3/16	1.915	1 1/4	12 11/16	1 3/16	12	30	24
		40	215	215	71	15	81	49	32	322	30	300		11
	8J	2	10	10	3 3/4	5/8	3 7/8	2.406	1 1/2	15	1 5/8	12	51	55
		50	250	250	95	16	98	61	38	381	41	300		25
	8J	2 1/2	-	10	3 3/4	-	3 7/8	-	1 1/2	15	1 5/8	12	51	55
		65	-	250	95	-	98	-	40	381	41	300		25
	8J	3	-	10	3 3/4	-	3 7/8	-	1 1/2	15	1 5/8	12	51	55
		80	-	250	95	-	98	-	40	381	41	300		25
1500	3D	1/2	5	5	1 1/2	3/8	1 5/8	0.855	1/2	7 1/4	9/16	6 1/2	5	6
		15	127	127	40	10	41	22	15	184	14	165		3
	5E	3/4	6 1/2	6 1/2	1 7/8	1/2	2 3/8	1.065	5/8	8 13/16	11/16	8	8	13
		20	165	165	48	15	60	27	16	224	17	200		6
INTERMEDIATE	5F	1	6 1/2	6 1/2	1 7/8	1/2	2 3/8	1.330	3/16	8 7/8	3/4	8	13	12
		25	165	165	48	15	60	34	21	225	20	200		5
	7G	1 1/4	8 1/2	8 1/2	2 13/16	1/2	3 3/16	1.675	1	12 11/16	1 3/16	12	19	25
		32	215	215	71	15	81	43	25	322	30	300		11
2155	7H	1 1/2	8 1/2	8 1/2	2 13/16	1/2	3 3/16	1.915	1 1/4	12 11/16	1 3/16	12	30	24
		40	215	215	71	15	81	49	32	322	30	300		11
	8J	2	10	10	3 3/4	5/8	3 7/8	2.406	1 1/2	15	1 5/8	12	51	55
		50	250	250	95	16	98	61	40	381	41	300		25
	8J	2 1/2	-	10	3 3/4	-	3 7/8	-	1 1/2	15	1 5/8	12	51	55
		65	-	250	95	-	98	-	40	381	41	300		25
	8J	3	-	10	3 3/4	-	3 7/8	-	1 1/2	15	1 5/8	12	51	55
		80	-	250	95	-	98	-	40	381	41	300		25

\* 显示的阀门尺寸为插焊；对焊阀门尺寸联系工厂或代理商  
 以黑色显示的数值尺寸单位是英寸、重量单位是磅。以蓝色显示的数值尺寸单位是毫米、重量单位是公斤。螺纹接口阀门按照ASME B16.34。其它要求联系工厂。  
 注意：所有重量仅是近似重量。阀门编号的定义可参见第37页。

# T-型截止阀、止回阀及截止止回阀

T型阀由于阀杆是直角垂直式的，所以较容易实现远距离的手动操作，同时也较容易接近阀杆。尺寸从1/2"到4"；压力等级最高到Class 4500；阀体材料有A105, F22, F91, F92, F316, F347, Inconel™, Monel™ 等其它材料。

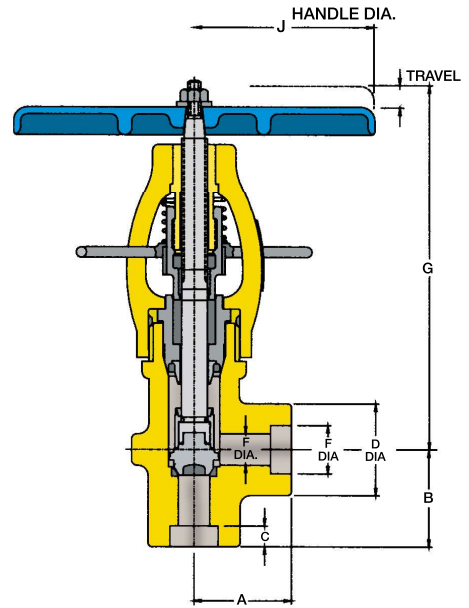


PRESSURE CLASS	Size Code	Pipe Size	SW	A	BW	B	C*	D	E*	F	G	H	J	Cv	Wgt
NOMINAL	3C	1/2	5	5	1 1/2	3/8	1 5/8	0.855	7/16	7 3/16	1/2	6 1/2	4	7	
		15	127	127	40	10	41	22	11	183	15	165	3		
	5E	3/4	6 1/2	6 1/2	1 7/8	1/2	2 3/8	1.065	5/8	8 13/16	11/16	8	8	13	
		20	165	165	48	15	60	27	16	224	17	200	6		
2500	5E	1	6 1/2	6 1/2	1 7/8	1/2	2 3/8	1.330	5/8	8 13/16	11/16	8	8	13	
		25	165	165	48	15	60	34	16	224	17	200	6		
INTERMEDIATE	7G	1 1/4	8 1/2	8 1/2	2 13/16	1/2	3 3/16	1.675	1	12 11/16	1 13/16	12	19	25	
		32	215	215	71	15	81	43	25	322	21	300	11		
3045	7G	1 1/2	8 1/2	8 1/2	2 13/16	1/2	3 3/16	1.915	1	12 11/16	1 13/16	12	19	25	
		40	215	215	71	15	81	49	25	322	21	300	11		
	8H	2	10	10	3 3/4	5/8	3 7/8	2.406	1 1/4	14 5/8	1 1/4	12	30	55	
		50	250	250	95	16	98	61	32	371	32	300	25		
INTERMEDIATE	8H	2 1/2	-	10	3 3/4	-	3 7/8	-	1 1/4	14 5/8	1 1/4	12	30	55	
		65	-	250	95	-	98	-	32	371	32	300	25		
3045	8H	3	-	10	3 3/4	-	3 7/8	-	1 1/4	14 5/8	1 1/4	12	30	55	
		80	-	250	95	-	98	-	32	371	32	300	25		
NOMINAL	5D	1/2	6 1/2	6 1/2	1 7/8	3/8	2 3/8	0.855	1/2	8 3/4	5/8	8	5	14	
		15	165	165	48	10	60	22	15	220	16	200	6		
	5D	3/4	6 1/2	6 1/2	1 7/8	1/2	2 3/8	1.065	1/2	8 3/4	5/8	8	5	14	
		20	165	165	48	15	60	27	15	220	16	200	6		
3500	7F	1	8 1/2	8 1/2	2 13/16	1/2	3 3/16	1.330	13/16	12 3/8	7/8	12	13	26	
		25	215	215	71	15	81	34	21	314	22	300	12		
INTERMEDIATE	7F	1 1/4	-	8 1/2	2 13/16	-	3 3/16	-	13/16	12 3/8	7/8	12	13	26	
		32	-	215	71	-	81	-	21	314	22	300	12		
4095	7F	1 1/2	-	8 1/2	2 13/16	-	3 3/16	-	13/16	12 3/8	7/8	12	13	26	
		40	-	215	71	-	81	-	21	314	22	300	12		
INTERMEDIATE	8G	1 1/4	10	-	3 3/4	1/2	3 7/8	1.675	1	14 5/8	1 3/16	12	19	49	
		32	250	-	95	15	98	43	25	371	30	300	22		
	8G	1 1/2	10	-	3 3/4	1/2	3 7/8	1.915	1	14 5/8	1 3/16	12	19	49	
		40	250	-	95	15	98	49	25	371	30	300	22		
INTERMEDIATE	8G	2	-	10	3 3/4	-	3 7/8	-	1	14 5/8	1 3/16	12	19	49	
		50	-	250	95	-	98	-	25	371	30	300	22		
	8G	2 1/2	-	10	3 3/4	-	3 7/8	-	1	14 5/8	1 3/16	12	19	49	
		65	-	250	95	-	98	-	25	371	30	300	22		
INTERMEDIATE	8G	3	-	10	3 3/4	-	3 7/8	-	1	14 5/8	1 3/16	12	19	49	
		80	-	250	95	-	98	-	25	371	30	300	22		

\* 显示的阀门尺寸为插焊；对焊阀门尺寸联系工厂或代理商  
以黑色显示的数值尺寸单位是英寸、重量单位是磅。以蓝色显示的数值尺寸单位是毫米、重量单位是公斤。螺纹接口阀门按照ASME B16.34。其它要求联系工厂。  
注意：所有重量仅是近似重量。阀门编号的定义可参见第37页。

## 角型截止阀、止回阀及截止止回阀

角型阀门从经济性角度来说是省去了90°弯头。同时也减少了安装阀门的焊接点。尺寸从1/2"到4"；压力等级最高到Class 4500；阀体材料有A105, F22, F91, F92, F316, F347, Inconel™, Monel™ 等其它材料。



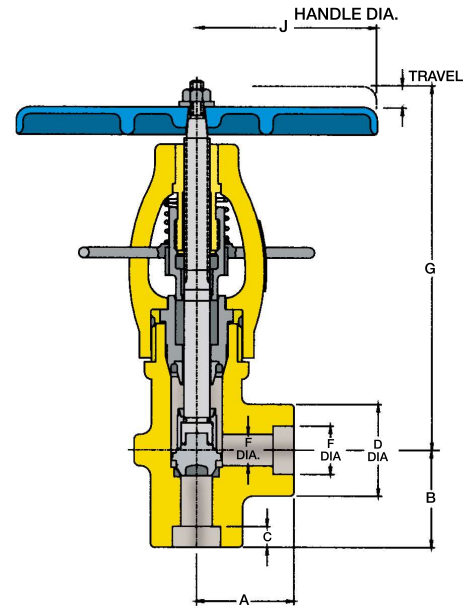
PRESSURE CLASS	Size Code	Pipe Size	A		B	C*	D	E*	F	G	H	J	Cv	Wgt
			SW	BW										
900	3D	1/2	1 3/4	1 3/4	1 3/4	3/8	1 21/32	0.855	9/16	6 7/8	9/16	6 1/2	5	5
		15	45	45	45	10	42	22	14	175	14	165	5	2
	5E	3/4	2 5/16	2 5/16	2 5/16	1/2	2 5/16	1.065	11/16	8 3/16	11/16	8	8	11
		20	59	59	59	15	59	27	17	208	17	200	8	5
	5F	1	2 5/16	2 5/16	2 5/16	1/2	2 5/16	1.330	27/32	8 1/4	3/4	8	13	10
		25	59	59	59	15	59	34	21	200	20	200	8	5
	5G	1 1/4	2 5/16	2 5/16	2 5/16	1/2	2 5/16	1.675	1 1/16	8 1/4	3/4	8	20	9
		32	59	59	59	15	59	43	27	200	20	200	8	4
	7H	1 1/2	2 3/4	2 3/4	4 1/4	1/2	3 1/4	1.915	1 9/32	11 7/8	1 3/16	12	30	21
		40	70	70	108	15	80	49	33	302	30	300	12	10
7J	2	-	2 3/4	4 1/4	-	3 1/4	-	1 9/16	12 1/8	1 1/4	12	46	20	
	50	-	70	108	-	80	-	40	311	32	300	12	9	
7J	2 1/2	-	2 3/4	4 1/4	-	3 1/4	-	1 9/16	12 1/8	1 1/4	12	46	20	
	65	-	70	108	-	80	-	40	311	32	300	12	9	
8J	2	3	-	4 1/2	5/8	3 15/16	2.406	1 9/16	14	2	12	46	42	
	50	80	-	115	16	100	61	40	350	41	300	12	19	
10M	2 1/2	5	-	6	5/8	4 7/8	2.906	2 5/8	15 1/4	1 13/16	18	127	106	
	65	125	-	150	16	125	74	66	387	46	450	18	48	
10M	3	-	5	6	-	4 7/8	-	2 5/8	15 1/4	1 13/16	18	127	106	
	80	-	125	150	-	125	-	66	387	46	450	18	48	
10M	4	-	5	6	-	4 7/8	-	2 5/8	15 1/4	1 13/16	18	127	106	
	100	-	125	150	-	125	-	66	387	46	450	18	48	
1500	3D	1/2	1 3/4	1 3/4	1 3/4	3/8	1 21/32	0.855	9/16	6 7/8	9/16	6 1/2	5	5
		15	45	45	45	10	42	22	14	175	14	165	5	2
	5E	3/4	2 5/16	2 5/16	2 5/16	1/2	2 5/16	1.065	11/16	8 3/16	11/16	8	8	11
		20	59	59	59	15	59	27	17	208	17	200	8	5
	5F	1	2 5/16	2 5/16	2 5/16	1/2	2 5/16	1.330	27/32	8 1/4	3/4	8	13	10
		25	59	59	59	15	59	34	21	210	20	200	8	5
	7G	1 1/4	2 3/4	2 3/4	4 1/4	1/2	3 1/4	1.675	1 1/16	11 7/8	1 3/16	12	20	23
		32	70	70	108	15	83	43	27	302	30	300	12	10
	7H	1 1/2	2 3/4	2 3/4	4 1/4	1/2	3 1/4	1.915	1 9/32	11 7/8	1 3/16	12	30	21
		40	70	70	108	15	83	49	33	302	30	300	12	10
8J	2	3	3	4 1/2	5/8	3 15/16	2.406	1 9/16	14	1 5/8	12	46	42	
	50	80	80	114	16	100	61	40	350	41	300	12	19	
8J	2 1/2	-	3	4 1/2	-	3 15/16	-	1 9/16	14	1 5/8	12	46	42	
	65	-	80	114	-	100	-	40	350	41	300	12	19	
10L	2 1/2	5	-	6	5/8	4 7/8	2.906	2 1/4	15 1/4	1 13/16	18	91	107	
	65	125	-	150	16	124	74	57	387	46	450	18	49	
10L	3	-	5	6	-	4 7/8	-	2 1/4	15 1/4	1 13/16	18	91	107	
	80	-	127	150	-	124	-	57	387	46	450	18	49	
10L	4	-	5	6	-	4 7/8	-	2 1/4	15 1/4	1 13/16	18	91	107	
	100	-	125	150	-	124	-	57	387	46	450	18	49	

\* 显示的阀门尺寸为插焊；对焊阀门尺寸联系工厂或代理商  
以黑色显示的数值尺寸单位是英寸、重量单位是磅。以蓝色显示的数值尺寸单位是毫米、重量单位是公斤。螺纹接口阀门按照ASME B16.34。其它要求联系工厂。  
注意：所有重量均是近似重量。阀门编号的定义可参见第37页。



## 角型截止阀、止回阀及截止止回阀

角型阀门从经济性角度来说省去了90°弯头。同时也减少了安装阀门的焊接点。尺寸从1/2"到4"；压力等级最高到Class 4500；阀体材料有A105, F22, F91, F92, F316, F347, Inconel™, Monel™ 等其它材料。



PRESSURE CLASS	Size Code	Pipe Size	A		B	C*	D	E*	F	G	H	J	Cv	Wgt
			SW	BW										
NOMINAL 2500	3C	1/2	1 3/4	1 3/4	1 3/4	3/8	1 21/32	0.855	7/16	6 3/4	1/2	6 1/2	4	6
		15	44	44	44	10	42	22	11	171	15	165		3
	5E	3/4	2 5/16	2 5/16	2 5/16	1/2	2 5/16	1.065	11/16	8 3/16	11/16	8	8	11
		20	59	59	59	15	59	27	17	208	17	200		5
	5E	1	2 5/16	2 5/16	2 5/16	1/2	2 5/16	1.330	11/16	8 3/16	11/16	8	8	11
		25	59	59	59	15	59	34	17	208	17	200		5
	7G	1 1/4	2 3/4	2 3/4	4 1/4	1/2	3 1/4	1.675	1 1/16	11 7/8	1 3/16	12	20	23
		32	70	70	108	15	83	43	27	302	30	300		10
	7G	1 1/2	-	2 3/4	4 1/4	-	3 1/4	-	1 1/16	11 7/8	1 3/16	12	20	23
		40	-	70	108	-	83	-	27	302	30	300		10
INTERMEDIATE 3045	8H	1 1/2	3	-	4 1/2	1/2	3 15/16	1.915	1 9/32	13 5/8	1 1/4	12	30	42
		40	80	-	115	15	100	49	33	346	32	300		19
	8H	2	3	3	4 1/2	5/8	3 15/16	2.406	1 9/32	13 5/8	1 1/4	12	30	42
		50	80	80	115	16	100	61	33	346	32	300		19
	8H	2 1/2	-	3	4 1/2	-	3 15/16	-	1 9/32	13 5/8	1 1/4	12	30	42
		65	-	80	115	-	100	-	33	346	32	300		19
	10K	2 1/2	5	-	6	5/8	4 7/8	2.906	1 7/8	15 1/4	1 13/16	18	65	108
		65	125	-	152	16	124	74	48	387	46	450		49
	10K	3	-	5	6	-	4 7/8	-	1 7/8	15 1/4	1 13/16	18	65	108
		80	-	125	152	-	124	-	48	387	46	450		49
NOMINAL 3500	5D	1/2	2 5/16	2 5/16	2 5/16	3/8	2 5/16	0.855	9/16	8 1/8	5/8	8	5	11
		15	59	59	59	10	59	22	14	206	16	200		5
	5D	3/4	2 5/16	2 5/16	2 5/16	1/2	2 5/16	1.065	9/16	8 1/8	5/8	8	5	11
		20	59	59	59	15	59	27	14	206	16	200		5
	7F	1	2 3/4	2 3/4	4 1/4	1/2	3 1/4	1.330	27/32	11 3/8	7/8	12	13	24
		25	70	70	115	15	88	34	21	289	22	300		11
	7F	1 1/4	-	2 3/4	4 1/4	-	3 1/4	-	27/32	11 3/8	7/8	12	13	24
		32	-	70	115	-	88	-	21	289	22	300		11
	8G	1 1/4	3	-	4 1/2	1/2	3 15/16	1.675	1 1/16	13 1/4	1 3/16	12	20	45
		32	80	-	115	15	100	43	27	337	30	300		20
INTERMEDIATE 4095	8G	1 1/2	3	3	4 1/2	1/2	3 15/16	1.915	1 1/16	13 1/4	1 3/16	12	20	45
		40	80	80	115	15	100	49	27	337	30	300		20
	8G	2	-	3	4 1/2	-	3 15/16	-	1 1/16	13 1/4	1 3/16	12	20	45
		50	-	80	115	-	100	-	27	337	30	300		20
	8G	2 1/2	-	3	4 1/2	-	3 15/16	-	1 1/16	13 1/4	1 3/16	12	20	45
		65	-	80	115	-	100	-	27	337	30	300		20
	10J	2 1/2	5	-	6	5/8	4 7/8	2.906	1 9/16	15 1/4	1 13/16	14	50	103
		65	125	-	152	16	124	74	40	387	46	350		47
	10J	3	-	5	6	-	4 7/8	-	1 9/16	15 1/4	1 13/16	14	50	103
		80	-	125	152	-	124	-	40	387	46	350		47
10J	4	-	5	6	-	4 7/8	-	1 9/16	15 1/4	1 13/16	14	50	103	
	100	-	125	152	-	124	-	40	387	46	350		47	

\* 显示的阀门尺寸为插焊；对焊阀门尺寸联系工厂或代理商  
以黑色显示的数值尺寸单位是英寸、重量单位是磅。以蓝色显示的数值尺寸单位是毫米、重量单位是公斤。螺纹接口阀门按照ASME B16.34。其它要求联系工厂。  
注意：所有重量仅是近似重量。阀门编号的定义可参见第37页。

# 节流阀/调节阀

## 压力等级

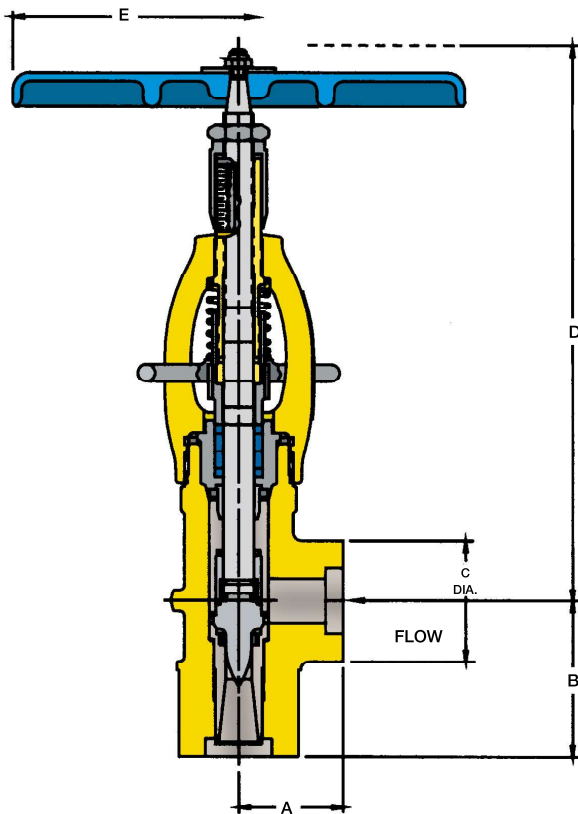
完整的ASME压力等级到Class 4500。可以使用更高的中间等级和限制级压力等级。联系工厂或代理商。

## 特点

- 可更换的440C不锈钢阀座及文丘里管
- 阀座流速低
- 精确的流量控制
- 阀位指示
- 压力密封阀盖
- 高级可操控制微计
- 控制方式：气动、电动及液动

## 选型

- 1.) 在阀门编号中使用"U"表示阀门类型为节流调节阀。(如1.50-13U2J-F22)
- 2.) 指明文丘里管尺寸或者阀门入口压力、温度和要求的最大流量。

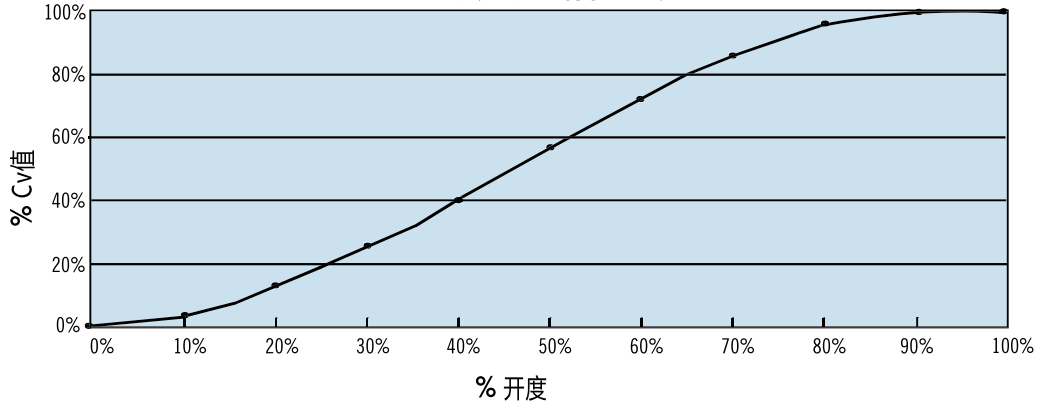


PRESSURE CLASS	Size Code	Pipe Size	A	B	C	D	E	Wgt
NOMINAL 900	5E	1/2 15	2 5/16 59	4 100	3 5/16 84	9 3/4 248	8 200	13 59
	5E	3/4 20	2 5/16 59	4 100	3 5/16 84	9 3/4 248	8 200	13 59
	5E	1 25	2 5/16 59	4 100	3 5/16 84	9 3/4 248	8 200	13 59
	7G	1 25	2 3/4 70	4 1/4 108	3 1/4 88	13 3/8 340	12 300	26 118
	7G	1 1/4 32	2 3/4 70	4 1/4 108	3 1/4 88	13 3/8 340	12 300	26 118
	7G	1 1/2 40	2 3/4 70	4 1/4 108	3 1/4 88	13 3/8 340	12 300	26 118
	7G	2 50	2 3/4 70	4 1/4 108	3 1/4 88	13 3/8 340	12 300	26 118
	8H	2 50	3 80	4 1/2 114	3 15/16 100	15 1/8 384	12 300	40 182
	8H	2 1/2 65	3 80	4 1/2 114	3 15/16 100	15 1/8 384	12 300	40 182
	10K	3 80	5 125	6 152	4 7/8 124	18 5/8 473	18 450	86 390
	10K	4 100	5 125	6 152	4 7/8 124	18 5/8 473	18 450	86 390
	NOMINAL 1500	5E	1/2 15	2 5/16 59	4 100	3 5/16 84	9 3/4 248	8 200
5E		3/4 20	2 5/16 59	4 100	3 5/16 84	9 3/4 248	8 200	13 59
5E		1 25	2 5/16 59	4 100	3 5/16 84	9 3/4 248	8 200	13 59
7G		1 25	2 3/4 70	4 1/4 108	3 1/4 88	13 3/8 340	12 300	26 118
7G		1 1/4 32	2 3/4 70	4 1/4 108	3 1/4 88	13 3/8 340	12 300	26 118
7G		1 1/2 40	2 3/4 70	4 1/4 108	3 1/4 88	13 3/8 340	12 300	26 118
8H		1 1/4 32	3 80	4 1/2 115	3 15/16 100	15 1/8 384	12 300	40 182
8H		1 1/2 40	3 80	4 1/2 115	4 7/8 124	15 1/8 384	12 300	40 182
8H		2 50	3 80	4 1/2 115	4 7/8 124	15 1/8 384	12 300	40 182
10K		2 1/2 65	5 125	6 152	4 7/8 124	18 5/8 473	18 450	86 390
10K		3 80	5 125	6 152	4 7/8 124	18 5/8 473	18 450	86 390
10K		4 100	5 125	6 152	4 7/8 124	18 5/8 473	18 450	86 390
NOMINAL 2500	5E	1/2 15	2 5/16 59	4 100	3 5/16 84	9 3/4 248	8 200	13 59
	5E	3/4 20	2 5/16 59	4 100	3 5/16 84	9 3/4 248	8 200	13 59
	5E	1 25	2 5/16 59	4 100	3 5/16 84	9 3/4 248	8 200	13 59
	7G	1 1/4 32	2 3/4 70	4 1/4 108	3 1/4 88	13 3/8 340	12 300	26 118
	8H	1 1/4 32	3 80	4 1/2 115	3 15/16 100	15 1/8 384	12 300	40 182
	7G	1 1/2 40	2 3/4 70	4 1/4 108	3 1/4 88	13 3/8 340	12 300	26 118
	8H	1 1/2 40	3 80	4 1/2 115	3 15/16 100	15 1/8 384	12 300	40 182
	8H	2 50	3 80	4 1/2 115	3 15/16 100	15 1/8 384	12 300	40 182
	10K	2 50	5 125	6 152	4 7/8 124	18 5/8 473	18 450	86 390
	10K	2 1/2 65	5 125	6 152	4 7/8 124	18 5/8 473	18 450	86 390
	10K	3 80	5 125	6 152	4 7/8 124	18 5/8 473	18 450	86 390

\* 显示的阀门尺寸为插焊；对焊阀门尺寸联系工厂或代理商  
以黑色显示的数值尺寸单位是英寸，重量单位是磅。以蓝色显示的数值尺寸单位是毫米，重量单位是公斤。  
注意：所有重量均是近似重量。阀门编号的定义可参见第37页。

# 节流阀/调节阀

典型流量特性曲线



规格

Size Code Fig. No.	Pipe Size (Inches)	Cv														Wt. (lbs.)	
		Standard Orifice Size															
		1/8	3/16	1/4	5/16	3/8	7/16	1/2	9/16	5/8	11/16	3/4	13/16	7/8	15/16	1	
5E	1/2 3/4 1	0.4	1.1	2.4	-	-	-	-	-	-	-	-	-	-	-	-	12
7G	1 1 1/4 1 1/2 2	0.5	1.1	2.1	3.0	5.0	7.0	9.0	11	-	-	-	-	-	-	-	26
8H	1 1/4 1 1/2 2	-	-	-	-	5.0	6.0	8.0	10	13	15	18	-	-	-	-	40
10K	2 2 1/2 3 4	-	-	-	-	-	-	-	13	16	19	22	25	28	31	35	86

-显示的是插焊阀门规格，对焊阀门规格联系工厂或代理商。其它文丘里管喉径尺寸可要求。

Size Code Fig. No.	Pipe Size (mm)	Cv														Wt. (kg.)	
		Standard Orifice Size															
		3	5	6	8	10	11	13	14	16	17	19	21	22	24	25	
5E	13 19 25	0.4	1.1	2.4	-	-	-	-	-	-	-	-	-	-	-	-	5.4
7G	25 32 38 51	0.5	1.1	2.1	3.0	5.0	7.0	9.0	11	-	-	-	-	-	-	-	11.8
8H	32 38 51	-	-	-	-	5.0	6.0	8.0	10	13	15	18	-	-	-	-	18.2
10K	51 64 76 102	-	-	-	-	-	-	-	13	16	19	22	25	28	31	35	39.0

## Conval Whisperjets 实现可靠、耐用的多级降压装置



### 标准尺寸

1/2" 至 4"  
插焊、对焊SW, BW Ends  
Y-型、角型和T-型

### 压力等级

最高至 ASME Class 4500

### 标准材料

碳钢 A105, 合金钢 SA 182-F22, 其它可要求

### 标准附件

执行机构 - 电动、气动和手动



## 设计特点

### 使用寿命长

大多数多级降压装置仅依赖于弯曲复杂的流道结构, 这些装置无法避免磨损和腐蚀, 如孔板和其它降压装置。在 Whisperjet 中, 蒸汽在流经一系列多级降压结构的同时不断撞击自身而进一步减压。实践证明 Whisperjet 很少磨损和腐蚀。

### 延长系统寿命

当 Whisperjets 与阀门或者系统其它设备一起使用时, 阀门阀座寿命也增加了。当在冷凝器或闪蒸箱前使用时, 挡板和容器的磨损大大降低了。

### 可靠的

Whisperjets 已经被安装于全世界的电厂30年以上。在高压应用环境中它们已被证明和认可。

### 降低噪音

每级降压结构一圈上有4-6个孔。蒸汽通过这些孔向内释放和排出, 在此过程中降低了蒸汽压力同时也不会带来降压结构的磨损。压力逐级降低, 防止过大的临界压降产生。每一级规格逐渐增大, 允许蒸汽经过后膨胀。从而降低了噪音。

### 经济的

因为其简单的、实用的设计, Whisperjets 是蒸汽腐蚀、冲刷问题的低成本解决方案。

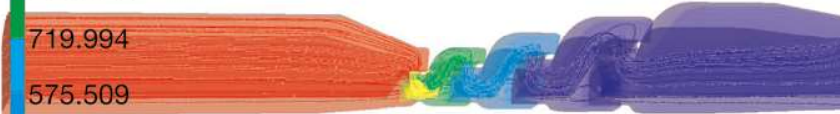
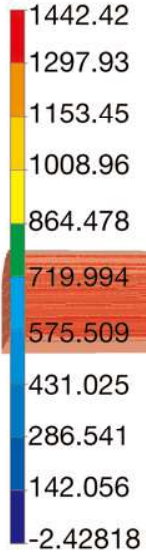
### 灵活的

通过改变多级 Whisperjet 降压装置的级数, 可以适应几乎所有的流体应用场合。我们的工程部门会和你们一起工作确定用户所需要的特定 Whisperjet 降压装置

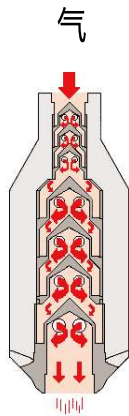
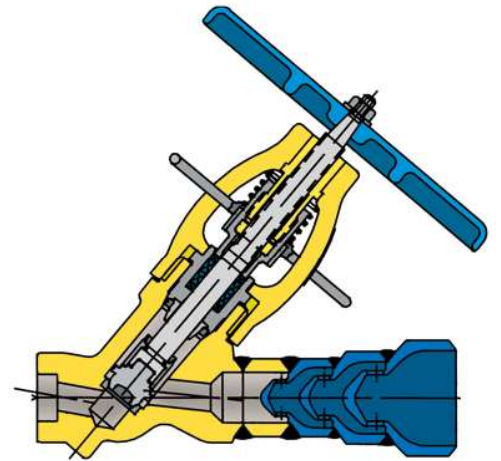
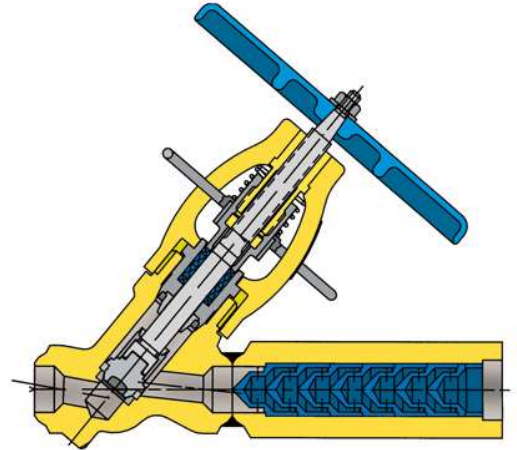


# 多级降压装置规格

(5) Static Pressure-psi



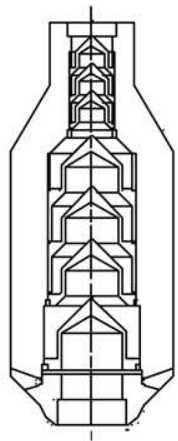
这张有限元分析图演示了通过一个4级 Whisperjet 的降压情况。根据需求，Conval 可以针对客户的应用制作类似的模拟图。



## 典型规格 A

蒸汽去冷凝器

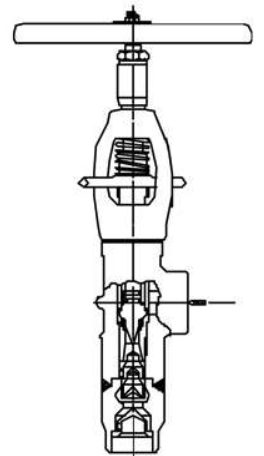
温度: 540.6 °C  
 阀前压力: 18.34 Mpa  
 降压后进入凝汽器压力: 0.34 Mpa  
 入口管道尺寸: 1/2"  
 出口管道尺寸: 3"  
 解决方案: 7-级 Whisperjet



## 典型规格 B

汽机疏水

温度: 540.6 °C  
 阀前压力: 25.34 Mpa  
 降压后压力(阀门全开): 17.75 Mpa  
 入口管道尺寸: 1-1/2"  
 出口管道尺寸: 1-1/2"  
 解决方案: Conval 节流阀(1/2" 孔径) 和 3-级 Whisperjet



## Conval Camseal™ 球阀是 专门为高温、高压等恶劣 运行条件要求而设计



### 标准尺寸

1/2" 到 4" 顶端进入式  
插焊、对焊和内螺纹接口

### 压力等级

ASME Class 900 至 Class 4500

### 标准材料

碳钢 WCB, 合金钢WC9, 和C12A  
不锈钢 316/316L  
其它材料可根据要求提供

### 标准附件

ISO-5211 整体安装法兰  
执行机构 - 电动、气动和液动



## 设计特点

### 完全的零泄漏

**阀体零泄漏：**阀体/阀盖连接与管道应力无关。因为是顶端进入设计，不存在沿管线的阀体螺栓松动或疲劳的可能，也就没有泄漏的存在。

**阀座零泄漏：**所有阀门在工厂通过零泄漏测试(4分钟@50psi)，和1000psi 氮压力试验。模块化的内部设计隔离关键密封面免受热影响。所以阀门经历了现场管道焊接，焊接后热处理，以及工艺过程中的热膨胀和热冲击，阀座仍可保持零泄漏。

**阀杆零泄漏：**Conval独特的整体填料压盖手柄保证阀杆填料同心，也无需其它辅助工具；避免了阀杆泄漏，延长填料的寿命。

### 结实的阀杆-阀球连接

可靠的、精确的阀球定位通过结实的单阀杆-阀球连接而实现。

### 优异的上部轴承支持

阀杆上部带轴承防止阀杆吹出、保证阀杆轴向精准；在阀门装配执行机构后也能确保阀座的零泄漏。

### 碳化铬涂层系统

Conval的高度专业化的碳化铬喷涂层系统提供了高结合强度和高喷涂密度，甚至在高温差的应用中亦保证了寿命和零泄漏性能。

### 在线可服务

当阀门使用中发现缺陷，在线修复和翻新可在30分钟内完成，并重建零泄漏。

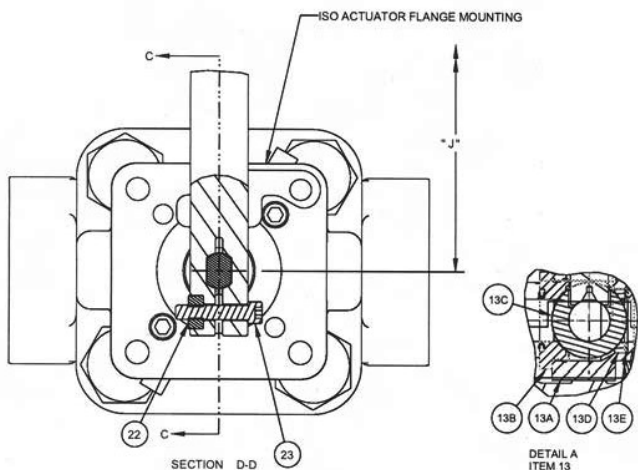
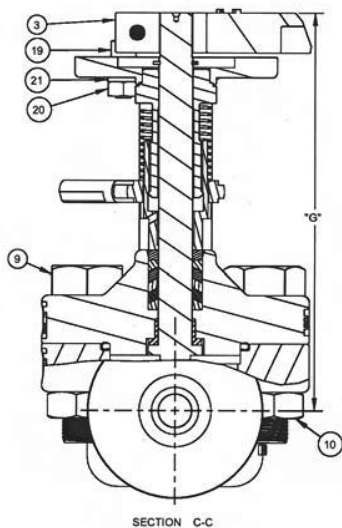
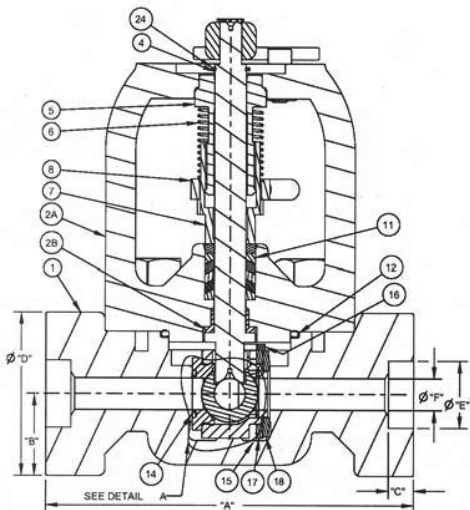
### 和阀盖整体的安装法兰

ISO-5211标准的整体安装法兰提供与气动执行机构、电动执行机构和齿轮箱之间无误差、高强度、精确定位的安装界面。

### 质量保证

Conval致力于卓越的品质。我们非常自信我们产品的质量，并为用户提供长达2年的质保。

# CAMSEAL® 球阀材料清单



序号	名称	数量	材料	材料	材料	材料
1	BODY	1	ASME-SA-216 Gr. WCB	ASME-SA-217 Gr. WC9	ASME-SA-217 Gr. C12A	ASME-SA-351-CF3M
2	BONNET ASSEMBLY	1				
2A	BONNET	1	ASME-SA-216 Gr. WCB	ASME-SA-217 Gr. WC9	ASME-SA-217 Gr. C12A	ASME-SA-351-CF3M
2B	BONNET STEM BEARING	1	ASME-SA479 TYPE 410	ASME SA479 TYPE 410	ASME SA479 TYPE 410	ASME SA479 TYPE 316
3	HANDLE	1	ASME-SA-216 Gr. WCB	ASME-SA-216 Gr. WCB	ASME-SA-216 Gr. WCB	ASME-SA-216 Gr. WCB
4	STEM	1	ASTM A582 TYPE 416	ASTM A582 TYPE 416	ASTM A582 TYPE 416	ASME SA479 TYPE XM-19H
5	BUSHING GLAND	1	ASME SB150	ASME SB150	ASME SB150	ASME SB150
6	IGW SPRING	1	MFR STD STAINLESS	MFR STD STAINLESS	MFR STD STAINLESS	MFR STD STAINLESS
7	GLAND	1	ASTM A582 TYPE 416	ASTM A582 TYPE 416	ASTM A582 TYPE 416	ASME SA479 TYPE 316
8	IGW	1	AMS 5360, AMS 5370	AMS 5360, AMS 5370	AMS 5360, AMS 5370	AMS 5360, AMS 5370
9	BODY BOLT	SD	ASME SA193 B16	ASME SA193 B16	ASME SA193 B16	ASME SA193 B8M
10	BODY FLANGE NUT	SD	ASME SA194 GR 4	ASME SA194 GR 4	ASME SA194 GR 4	ASME SA194 GR 8M
11	PACKING SET	2	GARLOCK QUICK SET 9001 PACKING			
12	C-RING BONNET/BODY	1	ASTM B670	ASTM B670	ASTM B670	ASTM B670
13	CARTRIDGE ASSY	1				
13A	CARTRIDGE	1	ASME SA479 TYPE 410	ASME SA479 TYPE 410	ASME SA479 TYPE 410	ASME SA479 TYPE 316
13B	COATED SEAT	1	ASME SA479 TYPE 410	ASME SA479 TYPE 410	ASME SA479 TYPE 410	ASME SFA5.14
13C	COATED BALL	1	ASME SA479 TYPE 410	ASME SA479 TYPE 410	ASME SA479 TYPE 410	ASME SFA5.14
13D	UPSTREAM SEAT	1	ASME SA479 TYPE 410	ASME SA479 TYPE 410	ASME SA479 TYPE 410	ASME SA479 TYPE 316
13E	UPSTREAM SEAT BELLEVILLE		ASTM B670, AMS 5596	ASTM B670, AMS 5596	ASTM B670, AMS 5596	ASTM B670, AMS 5596
14	C-RING SEAT TO BODY	1	ASTM B670	ASTM B670	ASTM B670	ASTM B670
15	CAM	2	ASME SA479 TYPE 410	ASME SA479 TYPE 410	ASME SA479 TYPE 410	ASME SA479 TYPE XM-19H
16	CAM LOCK	1	ASME SA240 TYPE 316	ASME SA240 TYPE 316	ASME SA240 TYPE 316	ASME SA240 TYPE 316
17	SPACER	1	ASME SFA5.14	ASME SFA5.14	ASME SFA5.14	ASME SFA5.14
18	CAM BELLEVILLE	1	ASTM B670, AMS 5596	ASTM B670, AMS 5596	ASTM B670, AMS 5596	ASTM B670, AMS 5596
19	STOP BOLT	2	MFR STD STAINLESS	MFR STD STAINLESS	MFR STD STAINLESS	MFR STD STAINLESS
20	STOP NUT	2	MFR STD STAINLESS	MFR STD STAINLESS	MFR STD STAINLESS	MFR STD STAINLESS
21	STOP LOCK WASHER	2	MFR STD STAINLESS	MFR STD STAINLESS	MFR STD STAINLESS	MFR STD STAINLESS
22	HANDLE NUT	1	MFR STD STAINLESS	MFR STD STAINLESS	MFR STD STAINLESS	MFR STD STAINLESS
23	HANDLE BOLT	1	MFR STD STAINLESS	MFR STD STAINLESS	MFR STD STAINLESS	MFR STD STAINLESS
24	SNAP RING STEM RETAINER	1	MFR STD	MFR STD	MFR STD	MFR STD

注：序号23 Stainless Steel(不锈钢) - 采用Inconel 718阀杆时为Nitronic 50，采用Nitronic 50阀杆时为Nitronic 60。

SIZE	ASME CODE	ASME CLASS	INCHES								LBS. WEIGHT	CV
SIZE			A	B	C	D	E	F	G	J		
1/2 THRU 1 1/2	5E	1700# 3100#	7 1/4	1 5/8		3 1/4	-	5/8	7 3/8	15 3/16	30 1/4	14-42*
1/2 THRU 1 1/4	7E	4500#	9 1/4	2		4	-	5/8	10 5/32	24 3/16	60	37-71*
2 THRU 2 1/2	7H	1700# 3100#	9 1/4	2		4	-	1 1/16	10 5/32	24 3/16	62	
1 1/2 THRU 4	9H	4500#	11	2 11/32	-	4 11/16	-	1 1/16	11 1/2	32	100	69-107*
3 THRU 4 (BW ONLY)	9J	1700# 3100#	11	2 11/32		4 11/16		1 1/2	11 1/2	32	112	

SIZE	ASME CODE	ASME CLASS	MILLIMETERS								KG WEIGHT	CV
SIZE			A	B	C	D	E	F	G	J		
1/2 THRU 1 1/2	5E	1700# 3100#	184	41	-	83	-	16	187	386	13.7	14-42*
1/2 THRU 1 1/4	7E	4500#	235	51	-	102	-	16	258	614	27.2	37-71*
2 THRU 2 1/2	7H	1700# 3100#	235	51	-	102	-	27	258	614	28.1	
1 1/2 THRU 4	9H	4500#	279	60	-	119	-	27	292	813	45.4	69-107*
3 THRU 4 (BW ONLY)	9J	1700# 3100#	279	60	-	119	-	38	292	813	50.8	

\* 第一个数字表示基于管道内径的实践Cv值，第二个数字表示阀门的最大Cv值。

## CLAMPSEAL 卡箍式铰接楔形闸阀

### 带旁路阀的卡箍式铰接楔形闸阀

- 一体化填料压盖调整手柄
- 在线可维修
- 可配电动和气动执行机构

Conval CLAMPSEAL®卡箍式铰接楔形闸阀是在Conval经典的CLAMPSEAL®截止阀所建立的标准基础上传承和发展的。

这种闸阀的另一个特点是采用了非刚性的铰接楔形闸板，从而能够实现闸板与阀座的自动校正对准及紧密关闭，而普通的楔形闸板是不可能实现上述功能的。

简单而有效的CLAMPSEAL®压力密封阀盖赋予了阀门如下的优点：维护中无须切割焊接点、亦无密封圈和垫片更换。阀体-阀盖整体性的连接在无数次热负荷循环下保持完好。

Conval填料系统的出色表现在此闸阀上也得到体现。随阀配置的填料压盖调整手柄可在线调整填料的压紧程度。填料的更换过程也十分简便。由于阀杆及填料套筒的加工精度很高，所采用的填料质量也很高，所以整个填料密封系统的寿命很长。

当应用的场合需要最佳性能、并有保证的闸阀时，Conval的卡箍式铰接楔形闸阀就是最好的选择。

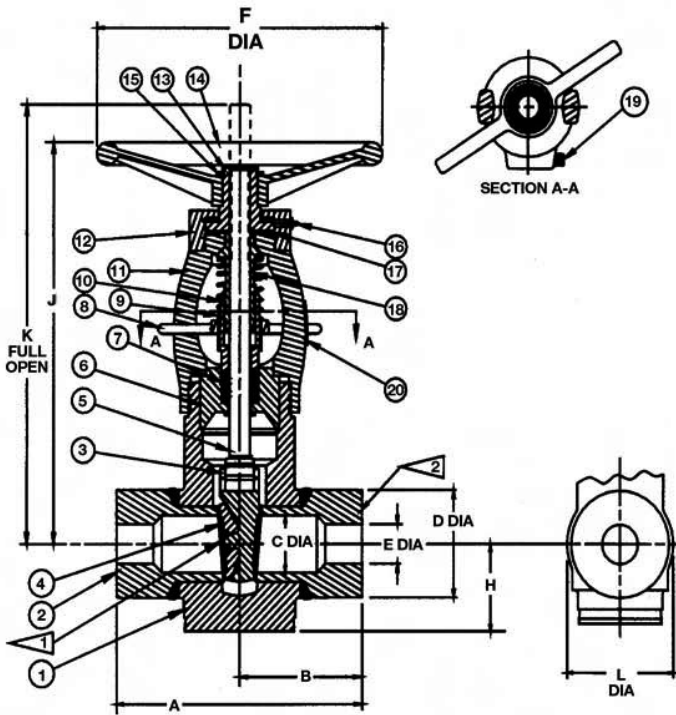
选择 CLAMPSEAL® 卡箍式铰接楔形闸阀，会因其高质量而带来更大的价值。



- 铰接闸板
- 压力密封阀盖
- 高性能的石墨填料
- 单体填料压盖
- 无障碍，全通径流道

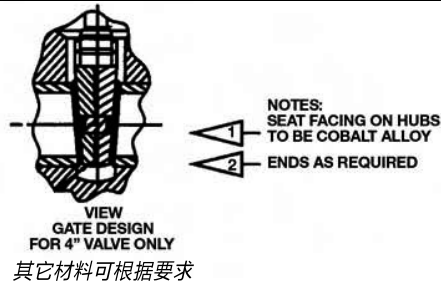


# 材料及外形尺寸



## 材料

序号	名称	数量	材料	规范
1	Body	1	Carbon Steel	ASME SA-216 GR WCB
2	Hub	2	Carbon Steel	ASME SA-696 GR. C
3	Gate	1	Stainless Steel Cobalt Alloy	ASME SA-479 TYPE 410
4	Disc	1	Cobalt Alloy	
5	Stem	1	Stainless Steel	ASTM A582-TYPE 416
6	Bonnet	1	Stainless Steel	ASME SA-479 TYPE 410
7	Packing	SET	Graphite Rings	HIGH DENSITY GRAPHITE
8	IGW	1	Cast Stainless	Stainless Steel
9	Spring	1	Stainless Steel	Mfg. Std.
10	Gland	1	Stainless Steel	ASTM A582-TYPE416
11	Yoke	1	Carbon Steel	ASME SA-216 GR WCB/SA-105
12	Bearing Cap	1	Carbon Steel	Mfg. Std.
13	Stem Nut	1	Aluminum Bronze	ASME SB-150 UNS C64200
14	Handwheel	1	Iron/Steel	Mfg. Std.
15	Retaining Ring	1	Stainless Steel	Mfg. Std.
16	Grease Fitting	1	Stainless Steel	Mfg. Std.
17	Bearing Set	2	Commercial	Mfg. Std.
18	Yoke Bushing	1	Aluminum Bronze	ASME SB-150 UNS C64200
19	Clampbolt	1	Stainless Steel	Mfg. Std.
20	ID Plate	1	Stainless Steel	Mfg. Std.



其它材料可根据要求

Pressure Class	Size Code	Pipe Size	Valve Outline Dimensions										Flow Cv
			A	B	C	D	E	F	H	J	K	L	
1500	2E	1/2	5 1/2	2 3/4	0.815	2 1/16	0.466	6	1 3/4	9	9 1/4	2 7/8	15
		15	140	70	21	52	12	152	45	229	235	73	
	2E	3/4	5 1/2	2 3/4	0.815	2 1/16	0.612	6	1 3/4	9	9 1/4	2 7/8	25
		20	140	70	21	52	16	152	45	229	235	73	
	2E	1	5 1/2	2 3/4	0.815	2 1/16	0.815	6	1 3/4	9	9 1/4	2 7/8	45
		25	140	70	21	52	21	152	45	229	235	73	
	3G	1 1/2	7	3 1/2	1.338	3	1.338	8	2 1/8	12 7/8	13 5/8	3 1/2	131
		40	178	95	34	80	34	203	54	327	346	95	
	4J	2	8 1/2	4 1/4	1.689	3 3/4	1.689	10	2 7/8	15 3/4	16 5/8	4 3/4	225
		50	215	108	43	95	43	254	73	400	422	120	
5L	2 1/2	10	5	2.300	5 1/8	2.125	14	4	19 5/8	20 1/2	7	348	
	65	250	125	58	130	54	356	100	498	515	178		
6N	3	12	6	2.624	5 1/4	2.624	14	4	19 5/8	20 5/8	7	535	
	80	300	150	67	133	67	356	100	498	524	178		
8R	4	16	8	3.438	6 3/4	3.438	14	4 3/4	22 1/2	25 1/2	7 1/2	958	
	100	400	200	87	170	87	356	120	565	648	191		
2500	2D	1/2	7 5/16	3 21/32	0.599	2 5/32	0.252	6	1 3/4	9	9 1/4	2 7/8	4
		15	186	93	15	55	6	152	45	229	235	73	
	2D	3/4	7 5/16	3 21/32	0.599	2 5/32	0.434	6	1 3/4	9	9 1/4	2 7/8	12
		20	186	93	15	55	11	152	45	229	235	73	
	2D	1	7 5/16	3 21/32	0.599	2 5/32	0.599	6	1 3/4	9	9 1/4	2 7/8	23
		25	186	93	15	55	15	152	45	229	235	73	
	3F	1 1/2	9 1/8	4 9/16	1.100	3	1.100	8	2 1/8	12 7/8	13 5/8	3 1/2	81
		40	232	116	28	80	28	203	54	327	346	95	
	4H	2	11	5 1/2	1.503	3 3/4	1.503	10	2 7/8	15 3/4	16 3/8	4 3/4	157
		50	279	140	38	95	38	254	73	400	416	120	
5K	2 1/2	13	6 1/2	2.300	5 1/8	1.771	14	4	19 5/8	20 1/2	7	240	
	65	330	165	58	130	45	356	100	498	521	178		
6M	3	14 1/2	7 1/4	2.300	5 1/8	2.300	14	4	19 5/8	20 1/2	7	405	
	80	365	184	58	130	58	356	100	498	521	178		
8P	4	18	9	3.152	6 1/4	3.152	14	4 3/4	22 1/2	24 1/2	7 1/2	806	
	100	450	229	80	158	80	356	120	565	622	191		

以黑色显示的数值尺寸单位是英寸、重量单位是磅。以蓝色显示的数值尺寸单位是毫米、重量单位是公斤。

## CLAMPSEAL® 卡箍式阀门

### 可更换的筒形填料腔

所有阀门均配有石墨填料，当然根据需要，Conval也能提供其它类型的填料。更换填料时，只需将阀盖取下即可进行操作。Conval所配置的填料数量很少，其目的是避免填料皱缩及节省填料消耗。

### 完美的阀体-卡箍连接

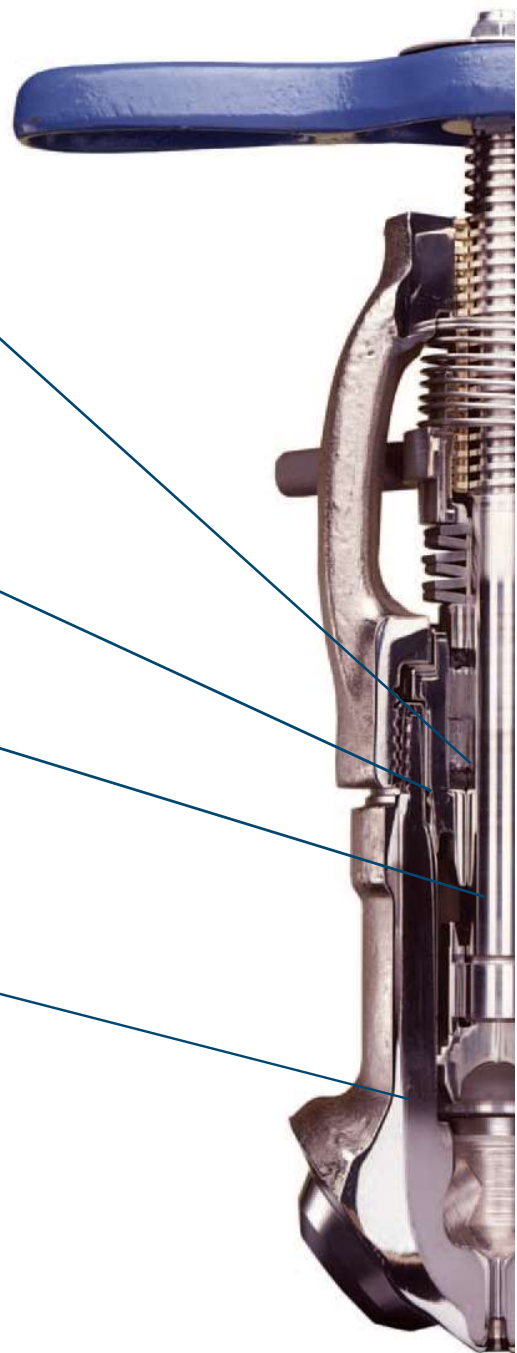
坚固可靠，且可反复维修使用。

### 压力上密封反向阀座

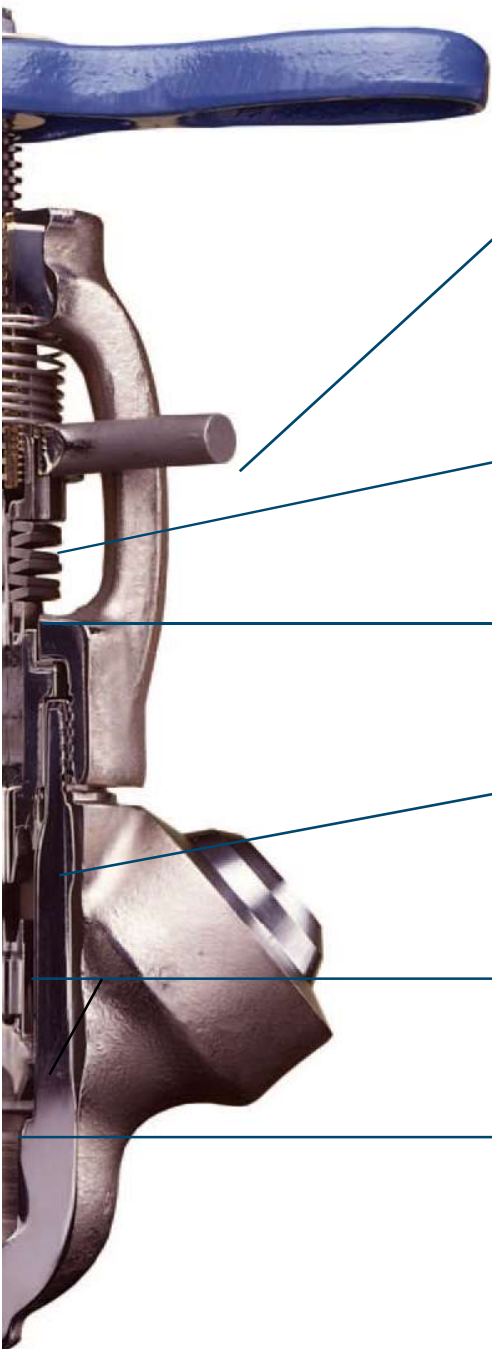
上密封在很小的力下，即可将介质与填料隔离。压力密封结构同时能为阀杆提供导向并避免填料受力不均匀。

### 表面化学镀镍涂层

对于工作部件亦可使用不锈钢。



## 最优异的锻造阀门设计



### **整体的填料压盖调整手柄**

所有阀门均配置这种手柄，使现场填料调整简单化。

### **单体填料压盖**

单步骤的填料压紧调整保证填料的均匀受力。

### **可选的动载填料系统**

### **独特的压力密封阀盖**

无须焊接及垫片即可达到密封效果。

### **自校准阀塞**

阀塞通过支撑环与阀杆连接，但能自如转动完美对准阀座。通过先进的电子束焊接工艺实现。

### **整体 STELLITE™ (斯太立) 阀座及阀塞**

阀座及阀塞之间的线接触保证了紧密关闭。两级降压过程减少了流体对阀体表面的腐蚀。为使阀座能够承受反复多次研磨，所以阀座的材料厚度较厚。

## Conval 波纹管密封阀

符合 MSS SP-117 所有严格要求，  
确保波纹管的寿命



### 标准规格

1/2" 至 4"

### 压力等级

至 ASME Class 2500

### 标准材料

碳钢 SA105

铬钼钢 SA182-F22, F91

不锈钢 SA182-F316, F316L, F347

根据要求可以提供其它材料

### 标准附件

执行机构 – 电动, 气动和液动

锁定装置 – 开, 关或同时

限位开关 – 单位置或双位置

阀杆屏蔽罩

位置指示器

无泄漏端口



## 设计特点

### Conval 波纹管密封阀比较 填料密封阀

填料密封阀门有两个密封边界: 一阀杆表面  
360° 密封, 二填料函壁 360° 密封。Conval 波  
纹管密封阀去除了这两个泄漏途径。

Conval 波纹管密封阀通常用于填料密封阀门  
可能不太可靠的场合如轻气体或者危险的流  
体介质。在多数应用场合, 6层 Inconel® 合  
金波纹管密封比滑动阀杆密封要可靠得多。

### 长使用寿命

Conval 的标准 6层 Inconel 波纹管按照 MSS  
SP-117 标准被测试, 在业界中提供最长的  
循环使用寿命。

### 零排放

在对阀门阀体和阀座进行密封试验前, 每个  
Conval 波纹管阀杆组件都要通过氦气质谱仪  
的零泄漏测试。Conval 的波纹管密封泄漏检  
测方法是按照《散逸性排放测试协议》方法  
21: 规定检测中无可探测的泄漏。

### 无扭曲波纹管

强壮的非旋转阀杆系统防止了破坏性的扭  
曲, 在先进的波纹管设计基础上又进一步延  
长了使用寿命。

### 三种阀体类型

Conval 波纹管密封阀有 Y-型, 角型和 T-型三  
种阀体类型。

### 低操作力矩

手动波纹管密封阀配置坚实的轴承和润滑系  
统以减小阀门操作力矩。

### 在线可维修

Conval 的波纹管密封阀是世界上波纹管类型  
阀门中最易于维护的。利用 Clampseal® 压力密封  
阀盖, 阀门上部组件和执行机构可以在几分  
钟内更换。焊接密封类型的阀门也可以在线  
修复和翻新。

### 双备份的密封

在阀门全开位置, Conval 波纹管密封阀配备上部  
反阀座, 作为辅助的阀杆密封, 隔离过程流  
体介质。此外, 石墨填料阀杆密封通过 Conval 的独  
有轴向平衡填料压盖和整体填料压盖调整手柄  
被精确载入, 其精湛的密封性能可作为波纹管  
密封的可靠后道密封。

### 阀座使用寿命长

采用了铬-钼合金的阀座和阀塞, 可实现包括高  
启闭循环次数和高流速场合长期的严密关闭, 对  
核电和化工应用场合可提供不含铬成分的选择。

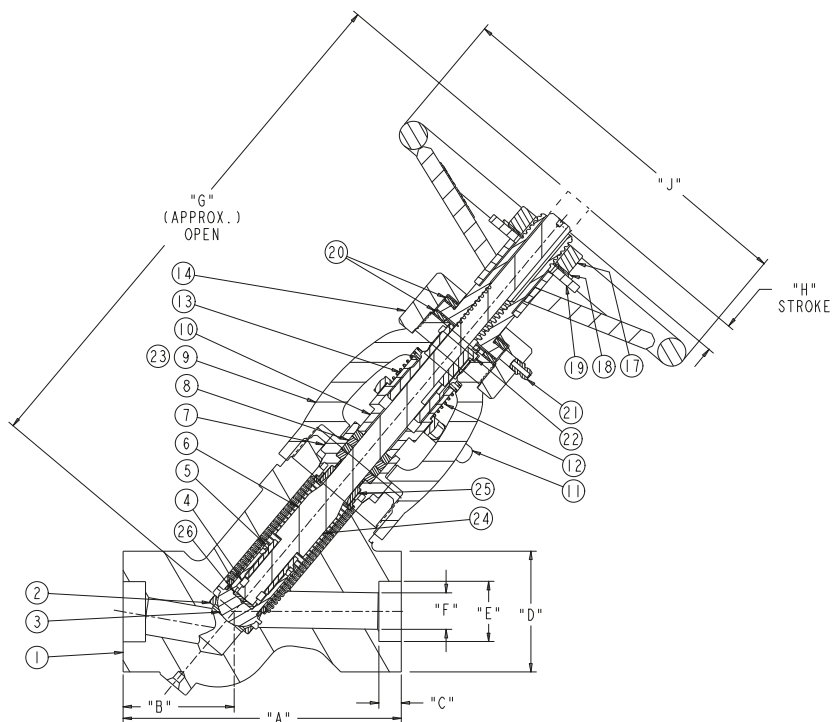
### 设计的灵活性

Conval 提供两种高度的波纹管, 即可对给定管  
道规格尺寸的阀门提供更大的 Cv 值。测试端口  
(带水封压盖) 可以被要求。

### 质量保证

Conval 致力于卓越的品质。我们非常自信我们产  
品的质量, 并为用户提供长达 2 年的质保。

# 单波纹管密封阀 材料清单



部件 序号 名称	数量	碳钢阀体单波纹管		合金钢阀体单波纹管		不锈钢阀体单波纹管	
		材料	规范	材料	规范	材料	规范
1 BODY	1	FORGED CARBON STEEL	ASME SA-105	FORGED ALLOY STEEL	ASME SA182-F22 class 3	FORGED STAINLESS STEEL	ASME SA182-F316
2 SEAT	1	COBALT ALLOY NO. 6	ASTM A5387 GR. 6	COBALT ALLOY NO. 6	ASTM A5387 GR. 6	COBALT ALLOY NO. 21	ASTM A732 GR. 21
3 DISC	1	ULTIMATE ALLOY	ASTM B 815	ULTIMATE ALLOY	ASTM B 815	ULTIMATE ALLOY	ASTM B 815
4 SPLIT RING	2	NITRONIC 50	ASME SA479 TYPE XM-19H	NITRONIC 50	ASME SA479 TYPE XM-19H	NITRONIC 50	ASME SA479 TYPE XM-19H
5 RETAINER	1	NITRONIC 60	ASME SA479, UNS S21800	NITRONIC 60	ASME SA479, UNS S21800	NITRONIC 60	ASME SA479, UNS S21800
6 BELLOWS ASSY	1	INCONEL 718	ASTM B670, UNS N07718	INCONEL 718	ASTM B670, UNS N07718	INCONEL 718	ASTM B670, UNS N07718
7 BONNET	1	STAINLESS STEEL	ASME SA479 TYPE 410	STAINLESS STEEL BAR	ASME SA479 TYPE 410	STAINLESS STEEL BAR	ASME SA479 TYPE 316
7A BONNET SEAL RING						COBALT ALLOY NO. 21	ASTM A732 GR. 21
8 PACKING SET	1	WIPER RINGS PACKING RINGS	BRAIDED CARBON/GRAPHITE DIE FORMED FLEXIBLE GRAPHITE	WIPER RINGS PACKING RINGS	BRAIDED CARBON/GRAPHITE DIE FORMED FLEXIBLE GRAPHITE	WIPER RINGS PACKING RINGS	BRAIDED CARBON/GRAPHITE DIE FORMED FLEXIBLE GRAPHITE
9 YOKE	1	FORGED CARBON STEEL	ASME SA-105	FORGED ALLOY STEEL	ASME SA182-F22 class 3	FORGED STAINLESS STEEL	ASME SA182-F316
10 GLAND	1	STAINLESS STEEL BAR	ASTM A582 TYPE 416	STAINLESS	ASTM A582 TYPE 416	STAINLESS STEEL BAR	ASME SA479 TYPE 316
11 INTEGRAL GLAND WRENCH	1	CAST STAINLESS	MFR. STD.	CAST STAINLESS	MFR. STD.	CAST STAINLESS	MFR. STD.
12 SPRING	1	STAINLESS	MFR. STD.	STAINLESS	MFR. STD.	STAINLESS	MFR. STD.
13 YOKE BUSHING	1	ALUMINUM BRONZE	ASME SB-150, UNS C64200	ALUMINUM BRONZE	ASME SB-150, UNS C64200	ALUMINUM BRONZE	ASME SB-150, UNS C64200
14 BEARING CAP	1	PLATED STEEL	MFR. STD.	PLATED STEEL	MFR. STD.	STAINLESS STEEL BAR	ASME SA479 Type 316
15 STEM NUT	1	ALUMINUM BRONZE	ASME SB-150, UNS C64200	ALUMINUM BRONZE	ASME SB-150, UNS C64200	ALUMINUM BRONZE	ASME SB-150, UNS C64200
16 HANDWHEEL	1	PAINTED DUCTILE IRON	MFR. STD.	PAINTED DUCTILE IRON	MFR. STD.	PAINTED DUCTILE IRON	MFR. STD.
17 JAM NUT	1	STAINLESS	MFR. STD.	STAINLESS	MFR. STD.	STAINLESS	MFR. STD.
18 BELLEVILLE WASHER	1	STAINLESS	MFR. STD.	STAINLESS	MFR. STD.	STAINLESS	MFR. STD.
19 FLAT WASHER	1	STAINLESS	MFR. STD.	STAINLESS	MFR. STD.	STAINLESS	MFR. STD.
20 BEARING SET	2	COMMERCIAL	MFR. STD.	COMMERCIAL	MFR. STD.	COMMERCIAL	MFR. STD.
21 GREASE FITTING	1	STEEL	MFR. STD.	STEEL	MFR. STD.	STEEL	MFR. STD.
22 KEY	1	NITRONIC 50	ASME SA479 TYPE XM-19H	NITRONIC 50	ASME SA479 TYPE XM-19H	NITRONIC 50	ASME SA479 TYPE XM-19H
23 ID. TAG	1	STAINLESS	MFR. STD.	STAINLESS	MFR. STD.	STAINLESS	MFR. STD.
24 STEM	1	INCONEL 718 NITRONIC 50	ASTM SB637, UNS N07718 ASME SA479 TYPE XM-19H	INCONEL 718 NITRONIC 50	ASTM SB637, UNS N07718 ASME SA479 TYPE XM-19H	INCONEL 718 NITRONIC 50	ASTM SB637, UNS N07718 ASME SA479 TYPE XM-19H
25 STEM GUIDE	1	COBALT ALLOY NO. 21	ASTM A732 GR. 21	STAINLESS	ASME SA479 TYPE 316	COBALT ALLOY NO. 21	ASTM A732 GR. 21
26 WASHER	1	STAINLESS	ASME SA479 TYPE 316	COBALT ALLOY NO. 21	ASTM A732 GR. 21	STAINLESS	ASME SA479 TYPE 316
27 CLAMP BOLT	1	STAINLESS	MFR. STD.	STAINLESS	MFR. STD.	STAINLESS	MFR. STD.

注：序号22 Stainless Steel(不锈钢) - 采用Inconel 718阀杆时为Nitronic 50，采用Nitronic 50阀杆时为Nitronic 60。

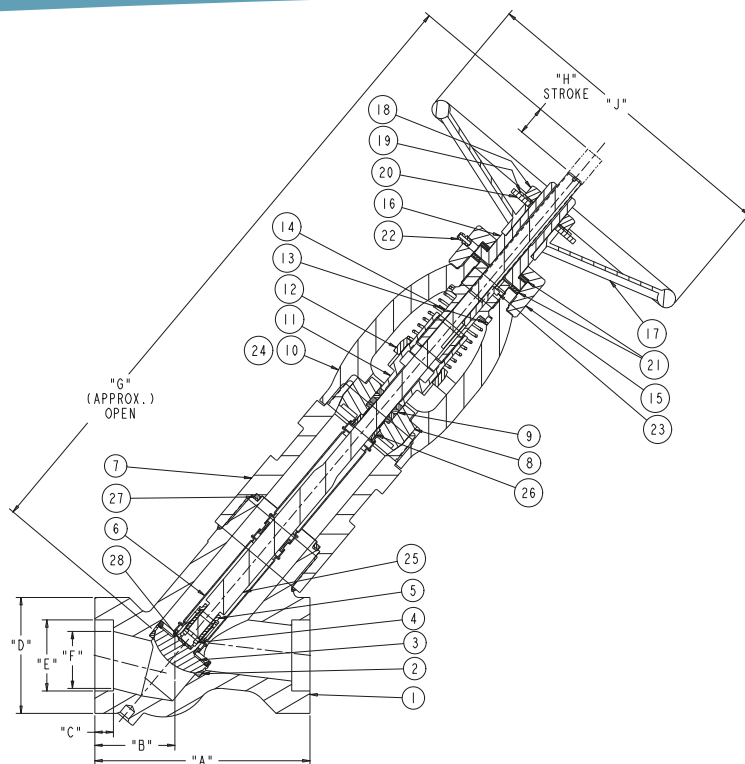


# 单波纹管密封阀规格表

PRESSURE CLASS	Pipe Size	A	B	C	D	E	F	G	H	J	Flow CV	Wt. (Lbs.)/(kgs)	Size CODE
1500	1/2	6-1/8	2-7/16	1/2	2-11/16	0.860	5/8	11-7/8	0.563	8	6.7	22.5	6E
	15	156	62	15	68	22	16	302	14	200		10.2	
	3/4	6-1/8	2-7/16	1/2	2-11/16	0.860	5/8	11-7/8	0.563	8	6.7	22.5	6E
	20	156	62	15	68	22	16	302	14	200		10.2	
	1	6-1/8	2-7/16	1/2	2-11/16	1.335	1	11-7/8	0.563	8	13.8	21	6G
	25	156	62	15	68	22	25	302	14	200		9.5	
	1-1/4	6-1/8	2-7/16	1/2	2-11/16	1.680	1	11-7/8	0.563	8	13.8	21	6G
	32	156	62	15	68	43	25	302	14	200		9.5	
	1-1/2	7-1/4	2-11/16	5/8	3-15/16	1.920	1-1/2	16-5/16	0.774	10	31.0	40	8J
	40	184	68	16	100	49	40	414	20	250		18.1	
	2	7-1/4	2-11/16	5/8	3-15/16	2.411	1-1/2	16-5/16	0.774	10	31.0	40	8J
	50	184	68	16	100	61	40	414	20	250		18.1	
	2-1/2	12	5-9/32	5/8	4-7/8	2.913	2-1/4	20-3/16	0.911	14	55.0	96	10L
	65	300	134	16	124	74	58	512	23	350		43.5	
3	12	5-9/32	*	4-7/8	*	2-1/4	20-3/16	0.911	14	55.0	96	10L	
80	300	134		124		58	512	23	350		43.5		
4	12	5-9/32	*	4-7/8	*	2-1/4	20-3/16	0.911	14	55.0	96	10L	
100	300	134		124		58	512	23	350		43.5		
2500	1/2	6-1/8	2-7/16	1/2	2-11/16	0.860	5/8	11-5/8	0.350	8	4.8	22.5	6E
	15	156	62	15	68	22	16	295	9	200		10.2	
	3/4	6-1/8	2-7/16	1/2	2-11/16	0.860	5/8	11-5/8	0.350	8	4.8	22.5	6E
	20	156	62	15	68	22	16	295	9	200		10.2	
	1	6-1/8	2-7/16	1/2	2-11/16	1.335	13/16	11-5/8	0.350	8	6.8	22	6F
	25	156	62	15	68	34	21	295	9	200		10	
	1-1/4	6-1/8	2-7/16	1/2	2-11/16	1.680	13/16	11-5/8	0.350	8	6.8	22	6F
	32	156	62	15	68	43	21	295	9	200		10	
	1-1/2	7-1/4	2-11/16	5/8	15/16	1.920	1-1/4	16	0.481	10	19.0	42 19	8H
	40	184	68	16	100	49	33	400	12	250			
	2	7-1/4	2-11/16	5/8	3-15/16	2.411	1-1/4	16	0.481	10	19.0	42 19	8H
	50	184	68	16	100	61	33	400	12	250			
	2-1/2	12	5-9/32	5/8	4-7/8	2.913	1-7/8	19-13/16	0.583	14	30.0	105	10K
	65	300	134	16	124	74	48	504	15	350		47.6	
3	12	5-9/32	*	4-7/8	*	1-7/8	19-13/16	0.583	14	30.0	105	10K	
80	300	134		124		48	504	15	350		47.6		
4	12	5-9/32	*	4-7/8	*	1-7/8	19-13/16	0.583	14	30.0	105	10K	
100	300	134		124		48	504	15	350		47.6		

\* 显示的阀门尺寸为插焊；对焊阀门尺寸联系工厂或代理商  
 以黑色显示的数值尺寸单位是英寸、重量单位是磅。以蓝色显示的数值尺寸单位是毫米、重量单位是公斤。螺纹接口阀门按照ASME B16.34。其它要求联系工厂。  
 注意：所有重量仅是近似重量。

# 双波纹管密封阀 材料清单



序号	名称	数量	碳钢阀体双波纹管		合金钢阀体双波纹管		不锈钢阀体双波纹管	
			材料	规范	材料	规范	材料	规范
1	BODY	1	FORGED CARBON STEEL	ASME SA-105	FORGED ALLOY STEEL	ASME SA182-F22 class 3	FORGED STAINLESS STEEL	ASME SA182-F316
2	SEAT	1	COBALT ALLOY NO. 21	ASTM A732 GR. 21	COBALT ALLOY NO. 21	ASTM A732 GR. 21	COBALT ALLOY NO. 21	ASTM A732 GR. 21
3	DISC	1	ULTIMATE ALLOY	ASTM B 815	ULTIMATE ALLOY	ASTM B 815	ULTIMATE ALLOY	ASTM B 815
4	SPLIT RING	2	NITRONIC 50	ASME SA479 TYPE XM-19H	NITRONIC 50	ASME SA479 TYPE XM-19H	NITRONIC 50	ASME SA479 TYPE XM-19H
5	RETAINER	1	NITRONIC 60	ASME SA479, UNS S21800	NITRONIC 60	ASME SA479, UNS S21800	NITRONIC 60	ASME SA479, UNS S21800
6	BELLOWS ASSY	1	INCONEL 718	ASTM B670, UNS N07718	INCONEL 718	ASTM B670, UNS N07718	INCONEL 718	ASTM B670, UNS N07718
7	BODY EXTENSION	1	CARBON STEEL BAR	ASME SA-105	ALLOY STEEL BAR	ASME SA182-F22 class 3	STAINLESS STEEL BAR	ASME SA479 TYPE 316
8	BONNET	1	STAINLESS STEEL BAR	ASME SA479 TYPE 410	STAINLESS STEEL BAR	ASME SA479 TYPE 410	STAINLESS STEEL BAR	ASME SA479 TYPE 316
8A	BONNET SEAL RING	1					COBALT ALLOY NO. 21	ASTM A732 GR. 21
9	PACKING SET	1	WIPER RINGS	BRAIDED CARBON/GRAPHITE	WIPER RINGS	BRAIDED CARBON/GRAPHITE	WIPER RINGS	BRAIDED CARBON/GRAPHITE
			PACKING RINGS	DIE FORMED FLEXIBLE GRAPHITE	PACKING RINGS	DIE FORMED FLEXIBLE GRAPHITE	PACKING RINGS	DIE FORMED FLEXIBLE GRAPHITE
10	YOKE	1	FORGED CARBON STEEL	ASME SA-105	FORGED ALLOY STEEL	ASME SA182-F22 class 3	FORGED STAINLESS STEEL	ASME SA182-F316
11	GLAND	1	STAINLESS STEEL BAR	ASTM A582 TYPE 416	STAINLESS STEEL BAR	ASTM A582 TYPE 416	STAINLESS STEEL BAR	ASME SA479 TYPE 316
12	INTEGRAL GLAND WRENCH	1	CAST STAINLESS	MFR. STD.	CAST STAINLESS	MFR. STD.	CAST STAINLESS	MFR. STD.
13	SPRING	1	STAINLESS	MFR. STD.	STAINLESS	MFR. STD.	STAINLESS	MFR. STD.
14	YOKE BUSHING	1	ALUMINUM BRONZE	ASME SB-150, UNS C64200	ALUMINUM BRONZE	ASME SB-150, UNS C64200	ALUMINUM BRONZE	ASME SB-150, UNS C64200
15	BEARING CAP	1	PLATED STEEL	MFR. STD.	PLATED STEEL	MFR. STD.	STAINLESS STEEL BAR	ASME SA479 Type 316
16	STEM NUT	1	ALUMINUM BRONZE	ASME SB-150, UNS C64200	ALUMINUM BRONZE	ASME SB-150, UNS C64200	ALUMINUM BRONZE	ASME SB-150, UNS C64200
17	HANDWHEEL	1	PAINTED DUCTILE IRON	MFR. STD.	PAINTED DUCTILE IRON	MFR. STD.	PAINTED DUCTILE IRON	MFR. STD.
18	JAM NUT	1	STAINLESS	MFR. STD.	STAINLESS	MFR. STD.	STAINLESS	MFR. STD.
19	BELLEVILLE WASHER	1	STAINLESS	MFR. STD.	STAINLESS	MFR. STD.	STAINLESS	MFR. STD.
20	FLAT WASHER	1	STAINLESS	MFR. STD.	STAINLESS	MFR. STD.	STAINLESS	MFR. STD.
21	BEARING SET	2	COMMERCIAL	MFR. STD.	COMMERCIAL	MFR. STD.	COMMERCIAL	MFR. STD.
22	GREASE FITTING	1	STEEL	MFR. STD.	STEEL	MFR. STD.	STEEL	MFR. STD.
23	KEY	1	NITRONIC 50	ASME SA479 TYPE XM-19H	NITRONIC 50	ASME SA479 TYPE XM-19H	NITRONIC 50	ASME SA479 TYPE XM-19H
24	ID. TAG	1	STAINLESS	MFR. STD.	STAINLESS	MFR. STD.	STAINLESS	MFR. STD.
25	STEM	1	INCONEL 718	ASTM SB637, UNS N07718	INCONEL 718	ASTM SB637, UNS N07718	INCONEL 718	ASTM SB637, UNS N07718
			NITRONIC 50	ASME SA479 TYPE XM-19H	NITRONIC 50	ASME SA479 TYPE XM-19H	NITRONIC 50	ASME SA479 TYPE XM-19H
26	STEM GUIDE	1	COBALT ALLOY NO. 21	ASTM A732 GR. 21	COBALT ALLOY NO. 21	ASTM A732 GR. 21	COBALT ALLOY NO. 21	ASTM A732 GR. 21
27	GASKET	1	DIE FORMED RING	DIE FORMED FLEXIBLE GRAPHITE	DIE FORMED RING	DIE FORMED FLEXIBLE GRAPHITE	DIE FORMED RING	DIE FORMED FLEXIBLE GRAPHITE
28	WASHER	1	STAINLESS	ASME SA479 TYPE 316	STAINLESS	ASME SA479 TYPE 316	STAINLESS	ASME SA479 TYPE 316
29	CLAMP BOLT	1	STAINLESS	MFR. STD.	STAINLESS	MFR. STD.	STAINLESS	MFR. STD.

注：序号22 Stainless Steel(不锈钢) - 采用Inconel 718阀杆时为Nitronic 50，采用Nitronic 50阀杆时为Nitronic 60。

## 双波纹管密封阀规格表

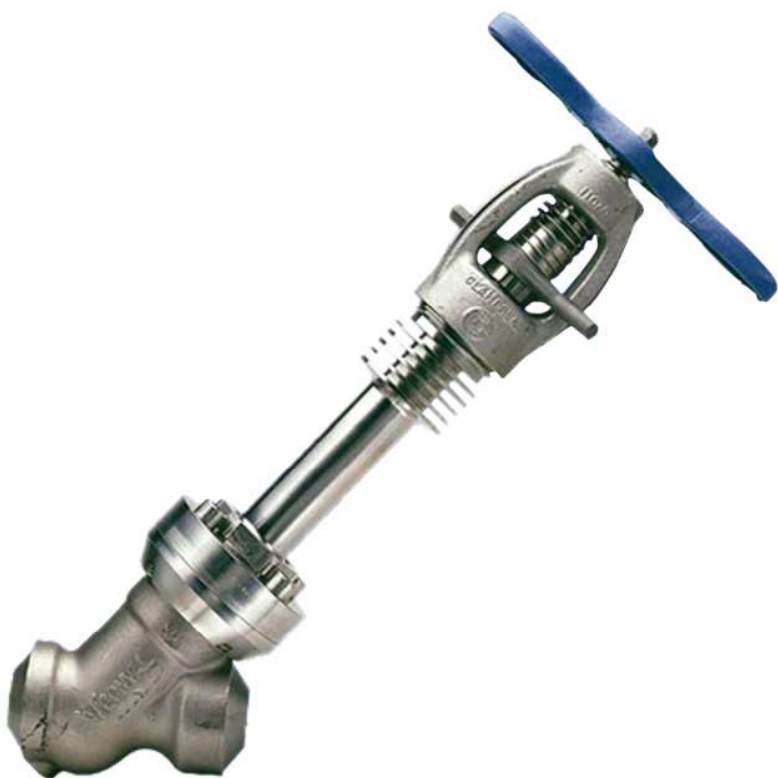
PRESSURE CLASS	Pipe Size	A	B	C	D	E	F	G	H	J	Flow CV	Wt. (Lbs.)/(kgs)	Size CODE
1500	1/2	6-1/8	2-7/16	1/2	2-11/16	0.860	5/8	15-7/8	1.126	8	8.4	28	6E
	15	156	62	15	68	22	16	403	29	200		12.7	
	3/4	6-1/8	2-7/16	1/2	2-11/16	0.860	5/8	15-7/8	1.126	8	8.4	28	6E
	20	156	62	15	68	22	16	403	29	200		12.7	
	1	6-1/8	2-7/16	1/2	2-11/16	1.335	1	15-7/8	1.126	8	18.0	26	6G
	25	156	62	15	68	34	25	403	29	200		11.8	
	1-1/4	6-1/8	2-7/16	1/2	11/16	1.680	1	15-7/8	1.126	8	18.0	26 11.8	6G
	32	156	62	15	68	43	25	403	29	200			
	1-1/2	7-1/4	2-11/16	5/8	3-15/16	1.920	1-1/2	20-13/16	1.548	10	39.0	54	8J
	40	184	68	16	100	49	40	513	39	250		24.5	
	2	7-1/4	2-11/16	5/8	3-15/16	2.411	1-1/2	20-13/16	1.548	10	39.0	54	8J
	50	184	68	16	100	61	40	513	39	250		24.5	
	2-1/2	12	5-9/32	5/8	4-7/8	2.913	2-1/4	27-9/16	1.822	14	110.0	125	10L
	65	300	134	16	124	74	58	700	46	350		56.7	
	3	12	5-9/32	*	4-7/8	*	2-1/4	27-9/16	1.822	14	110.0	125	10L
	65	300	134		124		58	700	46	350		56.7	
4	12	5-9/32	*	4-7/8	*	2-1/4	27-9/16	1.822	14	110.0	125	10L	
100	300	134		124		58	700	46	350		56.7		
2500	1/2	6-1/8	2-7/16	1/2	2-11/16	0.860	5/8	15-5/8	0.700	8	7.3	28	6E
	15	156	62	15	68	22	16	397	18	200		12.7	
	3/4	6-1/8	2-7/16	1/2	2-11/16	0.860	5/8	15-5/8	0.700	8	7.3	28	6E
	20	156	62	15	68	22	16	397	18	200		12.7	
	1	6-1/8	2-7/16	1/2	2-11/16	1.335	13/16	15-5/8	0.700	8	12.5	27	6F
	25	156	62	15	68	34	21	397	18	200		12.2	
	1-1/4	6-1/8	2-7/16	1/2	2-11/16	1.680	13/16	15-5/8	0.700	8	12.5	27	6F
	32	156	62	15	68	43	21	397	18	200		12.2	
	1-1/2	7-1/4	2-11/16	5/8	3-15/16	1.920	1-1/4	20-13/16	0.962	10	30.0	57	8H
	40	184	68	16	100	49	33	513	24	250		25.8	
	2	7-1/4	2-11/16	5/8	3-15/16	2.411	1-1/4	20-13/16	0.962	10	30.0	57	8H
	50	184	68	16	100	61	33	513	24	250		25.8	
	2-1/2	12	5-9/32	5/8	4-7/8	2.913	1-7/8	27-1/4	1.166	14	59.0	138	10K
	65	300	134	16	124	74	48	692	30	350		62.6	
	3	12	5-9/32	*	4-7/8	*	1-7/8	27-1/4	1.166	14	59.0	138	10K
	80	300	134		124		48	692	30	350		62.6	
4	12	5-9/32	*	4-7/8	*	1-7/8	27-1/4	1.166	14	59.0	138	10K	
80	300	134		124		48	692	30	350		62.6		

\* 显示的阀门尺寸为插焊；对焊阀门尺寸联系工厂或代理商

以黑色显示的数值尺寸单位是英寸、重量单位是磅。以蓝色显示的数值尺寸单位是毫米、重量单位是公斤。螺纹接口阀门按照ASME B16.34。其它要求联系工厂。

注意：所有重量仅是近似重量。

## Conval Clampseal® 低温阀 用于高压低温场合 最低温度-320°F.



### 标准规格

1/2" 至 4"  
插焊和对焊  
特殊接口可要求

### 压力等级

ASME 1500 和 2500  
ANSI B31.3, ANSI B16.34, MSS SP-84  
特殊压力等级可要求

### 标准材料

锻造不锈钢SA 182 F316  
特殊材料可要求

## 设计特点

### 金属-金属压力密封阀盖

简单有效的压力密封阀盖保证了密封的同时提供了无须切割焊接点和更换垫片的快速服务。阀体和阀盖在无数次热循环后依然能保持完好的连接整体性。

### 整体Stellite 阀座密封面

整体 Stellite 阀座，阀塞和阀盖保证了极端低温条件下严格关闭和很长的使用寿命。

### 单体填料压盖

在极端环境下，简单的设计和更少的部件带来更好的效果。耐用的单体不锈钢填料压盖帮助低温阀实现更长的使用寿命。

### 在线可维修

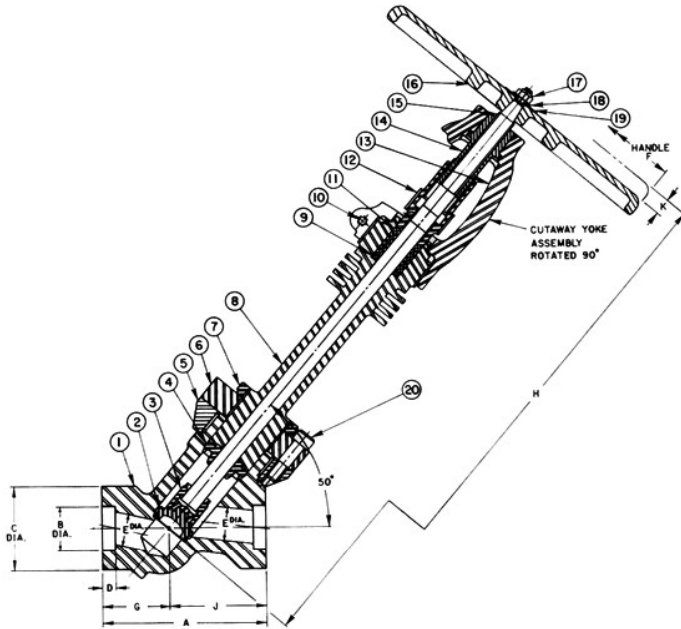
Conval 的低温阀是世界上此类阀门中最易于在线维护的。更换填料可以通过更换预装填料的阀盖腔来快速完成。

### 质量保证

Conval 致力于卓越的品质。我们非常自信我们产品的质量，并为用户提供长达2年的质保。

受以下美国专利保护: 3,219,311; 3,257,095; 3,275,290; 3,418,708 和其它国外专利。其它美国和国外专利审理中。

# 低温阀规格



## 材料清单

序号	名称	数量	材料	规范
1	BODY	1	FORGED STAINLESS	SA 182 F316
2	DISC	1	STELLITE NO. 6	AMS 5387
3	RETAINER	1	STAINLESS	SA 479 316
4	BONNET	1	STELLITE NO. 21	AMS 5385
5	FLANGE	1	STAINLESS	SA 479 316
6	CLAMP RING	1	STAINLESS	SA 479 316
7	CHECK NUT	1	STAINLESS	SA 479 316
8	CHAMBER	1	STAINLESS	SA 479 316
9	GUIDE RING	1	TEFLON	
10	CLAMP BOLT	1	STAINLESS	SA193 GR B8M
11	PACKING RING	6	GRAPHITE	
12	GLAND	1	STAINLESS	SA 479 316
13	YOKE	1	FORGED STAINLESS	SA 182 F316
14	YOKE BUSHING	1	NITTRONIC 60	SA 479 UNS S21800
15	STEM	1	STAINLESS	SA 193 GR B8M
16	HANDLE	1	DUCTILE IRON	SA 536
17	LOCKNUT	1	STEEL	
18	WASHER	1	STEEL	
19	I.D. PLATE	1	ALUMINUM	
24	BOLT	6	STAINLESS	SA 320 GRB8 CLASS 1

Pressure Class	Figure Number	Size	Cv	Valve Outline Dimensions															
				WT Lbs.	A		B	C	D	E	F		G		H		J		K
					SW	BW						SW	BW	SW	BW	SW	BW		
2155	121J-316 SW	1/2	6	8	3 3/4	0.855	1 5/8	3/8	1/2	6 1/2	1 1/2	13 3/4	2 1/4	9/16					
				3.6	95	22	41	10	13	165	38	349	57	14					
		3/4	9.5	16	4 1/2	4 3/4	1.065	2 5/16	1/2	5/8	8	1 3/4	16 5/16	2 3/4	3	11/16			
				7.3	114	121	27	59	13	16	203	44	414	70	76	17			
		1	15.4	15	4 1/2	4 3/4	1.330	2 5/16	1/2	13/16	8	1 3/4	16 3/8	2 3/4	3	3/4			
			6.8	114	121	34	59	13	21	203	44	416	70	76	19				
		1 1/4	24	35	6 1/4	6 1/2	1.675	3 3/16	1/2	1	12	2 9/16	22 5/16	3 11/16	3 15/16	1 3/16			
			15.9	159	165	43	81	13	25	305	65	567	94	100	30				
		1 1/2	38	34	6 1/4	6 1/2	1.915	3 3/16	1/2	1 1/4	12	2 9/16	22 5/16	3 11/16	3 15/16	1 3/16			
			15.4	159	165	49	81	13	32	305	65	567	94	100	30				
121J-316 BW	2	62	53	7 1/4	2.406	3 3/4	5/8	1 1/2	14	2 11/16	26 1/8	4 9/16	1 5/8						
			24.1	184	61	95	16	38	356	68	664	116	41						
	2 1/2	86	90	9	9 5/8	2.906	4	5/8	1 7/8	17	3 5/16	3 5/8	2 1/8	6	2 1/8				
			40.9	229	244	74	102	16	48	432	84	92	759	144	152	54			
	3	122	140	*	12	*	4 7/8	*	2 1/4	21	*	5 5/16	34 1/16	*	6 11/16	2 3/16			
			63.6	*	305	*	124	*	57	533	*	135	865	*	170	56			
	4	122	140	*	12	*	4 7/8	*	2 1/4	21	*	5 5/16	34 1/16	*	6 11/16	2 3/16			
			64.5	*	305	*	124	*	57	533	*	135	865	*	170	56			
3045	131J-316 SW	1/2	4.1	9	3 3/4	0.855	1 5/8	3/8	7/16	6 1/2	1 1/2	13 13/16	2 1/4	1/2					
				4.1	95	22	41	10	11	165	38	351	57	13					
		3/4	9.5	16	4 1/2	4 3/4	1.065	2 5/16	1/2	5/8	8	1 3/4	16 5/16	2 3/4	3	11/16			
				7.3	114	121	27	59	13	16	203	44	414	70	76	17			
		1	9.5	16	4 1/2	4 3/4	1.330	2 5/16	1/2	5/8	8	1 3/4	16 5/16	2 3/4	3	11/16			
			7.3	114	121	34	59	13	16	203	44	414	70	76	17				
		1 1/4	24	35	6 1/4	6 1/2	1.675	3 3/16	1/2	1	12	2 9/16	22 5/16	3 11/16	3 15/16	1 3/16			
			15.9	159	165	43	81	13	25	305	65	567	94	100	30				
		1 1/2	24	35	6 1/4	6 1/2	1.915	3 3/16	1/2	1	12	2 9/16	22 5/16	3 11/16	3 15/16	1 3/16			
			15.9	159	165	49	81	13	25	305	65	567	94	100	30				
131J-316 BW	2	38	54	7 1/4	2.406	3 3/4	5/8	1 1/4	14	2 11/16	25 7/8	4 9/16	1 1/4						
			24.5	184	61	95	16	32	356	68	657	116	32						
	2 1/2	62	92	*	9 5/8	*	4	*	1 1/2	17	*	3 5/8	29 9/16	*	6	1 13/16			
			41.8	*	244	*	102	*	38	432	*	92	751	*	152	46			
	3	86	142	&	12	*	4 7/8	*	1 7/8	21	*	5 5/16	34	*	6 11/16	2 1/8			
			64.5	*	305	*	124	*	48	533	*	135	864	*	170	54			
	4	86	142	*	12	*	4 7/8	*	1 7/8	21	*	5 5/16	34	*	6 11/16	2 1/8			
			64.5	*	305	*	124	*	48	533	*	135	864	*	170	54			

\* 插焊对这些规格尺寸阀门不适用  
以黑色显示的数值尺寸单位是英寸、重量单位是磅。以蓝色显示的数值尺寸单位是毫米、重量单位是公斤。注意：所有重量仅是近似重量。



## Conval Clampseal® 尿素阀

用于尿素反应炉、气提塔  
高压管线和冷凝器



### 标准规格

1/2" 至 4"  
法兰连接, 夹接

### 压力等级

ASME Class 900 to 2500

### 标准附件

执行机构 - 电动, 气动和液动  
锁定装置 - 开, 关或同时  
限位开关 - 单位置或双位置  
位置指示器

## 设计特点

### 压力密封反阀座

通过阀杆/阀芯组件与Clampseal 压力密封反阀座结合, 提供了阀门最大的整体性。同时在阀门全开时安全地隔离填料与压力从而延长填料的使用寿命。

### 整体填料压盖调整手柄

整体填料压盖调整手柄使得填料的调整非常简单。无须其它工具。

### 模块化, 可互换的阀体类型

三种可互换的阀体类型: Y-型、角型和T-型, 使用同样的可更换阀芯部件, 节省了库存不同备件及工具。整体合金阀座提供高抗腐蚀性, 而且可在线重复密封面处理。

### 轴向负载填料系统

轴向设计确保填料在被压紧的过程中保持同心度, 避免填料的单侧受载和阀芯组件磨损。这对提升阀门性能非常重要。

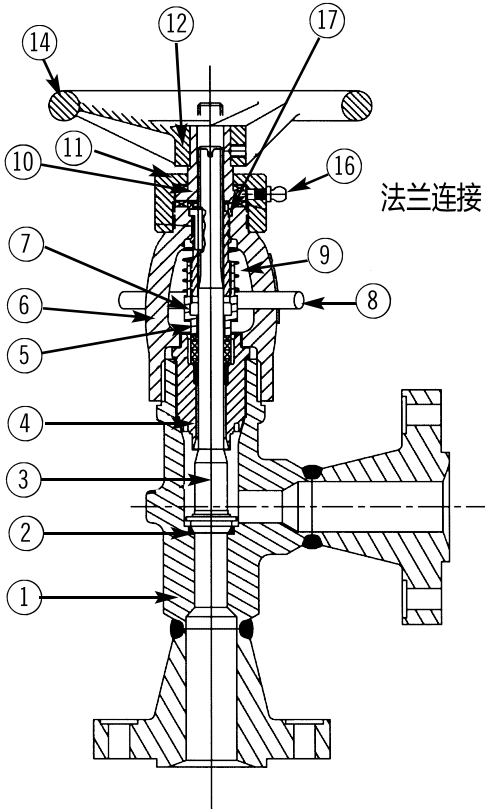
### 质量高标准

Conval 尿素阀质量控制按照核电10CFR50 标准附件 B 及 ISO 9001。应用包括尿素反应炉、气提塔高压管线和冷凝器。非常适合碳酸铵、硝酸和尿素过程流体。

### 质量保证

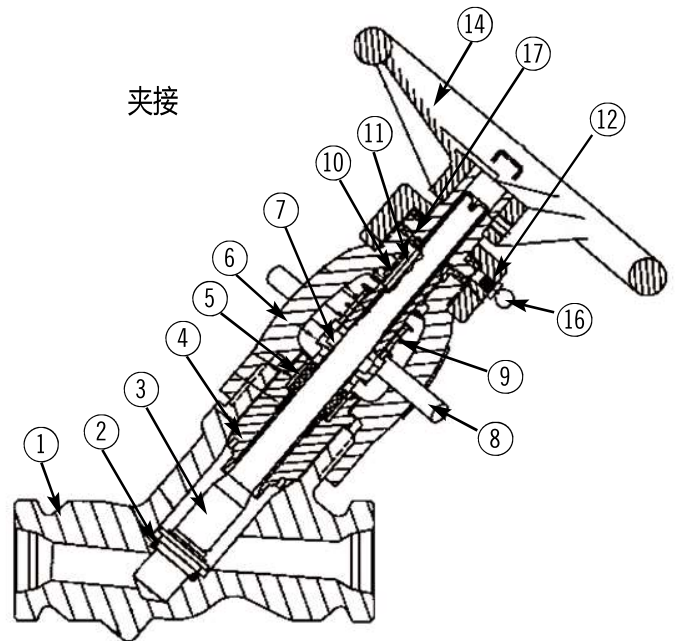
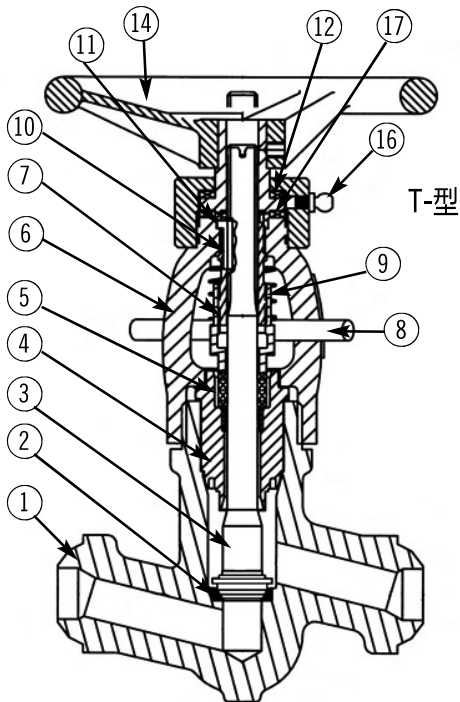
Conval 致力于卓越的品质。我们非常自信我们产品的质量, 并为用户提供长达2年的质保。

# 尿素阀材料清单



序号	名称	数量	材料	规范
1	BODY	1	FORGED 25222 STAINLESS	UNS S31050
2	SEAT	2	FERRALIUM 255	ASME SA-479 UNS S532550
3	STEM	1	FERRALIUM 255	ASME SA-479 UNS S532550
4	BONNET	1	25222 STAINLESS STEEL	
5	PACKING	1 SET	DIE FORMED RING	HIGH DENSITY GRAPHITE
6	YOKE	1	FORGED STAINLESS STEEL	ASME SA-182 F 316
7	GLAND	1	FERRALIUM 255	ASME SA-479 UNS S532550
8	IGW	1	CAST STAINLESS	MFR. STD.
9	SPRING	1	STAINLESS	MFR. STD.
10	YOKE BUSHING	1	NITRONIC 60	ASME SA-479 UNS S521800
11	KEY	1	316 STAINLESS STEEL	MFR. STD.
12	BEARING CAP	1	316 STAINLESS STEEL	MFR. STD.
13	STEM NUT	1	NITRONIC 60	MFR. STD.
14	HANDWHEEL	1	DUCTILE IRON	ASTM A536
15	SET SCREW	1	ALLOY STEEL	MFR. STD.
16	GREASE FITTING	2	STEEL	MFR. STD.
17	BEARING ASSEMBLY	1	STEEL	ASME SB-150 UNS C64200
18	ID PLATE	1	STAINLESS	MFR. STD.
19	CLAMP BOLT	1	STAINLESS	MFR. STD.

13, 15, 18 & 19 (未在图中显示)



## 特殊应用阀门

CLAMPSEAL® 这一独特的设计适合一系列特殊应用，这些应用场合都需要结实的阀门结构和快速方便地在线维护。没有其它锻造阀门能够拥有如此广泛的应用。



### 串联排污

传统的底部排污阀维修需要一个串联阀，这种陈旧的普通设计带来维护的不方便。与此不同，CLAMPSEAL® 一体串联排污阀提供了紧凑的、轻巧的和易于维护的设计，同时具有非常长的使用寿命。

规格:

尺寸: 1" - 2 1/2"  
压力等级: 1195, 2155, 3045  
连接: 插焊, 对焊, 夹接

材料: SA 105  
SA 182-F22  
例: 1.00-12B8HJ-105



### 三通应用

Conval 为客户所需提供了用于高温、高压同时对两个阀座都易于维护的三通阀门。优异的服务历史和通用性使得 CLAMPSEAL® 阀门是作为三通应用的最好选择。

规格:

尺寸: 1 1/2" - 3"  
压力等级: ASME 900 至 2500  
连接: 插焊, 对焊, 法兰, 夹接

材料: 碳钢(WCB)  
低合金钢(WC9)  
不锈钢(CF8M)  
例: 1.50-13Z4J-316



### 耐火安全阀门

耐火安全阀门是精炼和化工等防火安全作为主要考虑的理想选择。达到并大幅超过 API 标准 6FA 要求。

规格:

尺寸: 1/2" - 4"  
压力等级: ASME 900 至 2500  
连接: 插焊, 对焊, 其它接口根据要求

材料: A105, F22, F91, F92, F316, F347  
Inconel™, Monel™ 和其它材料  
特殊测试: APT 标准 6FA



### 海军锅炉排污

CLAMPSEAL® 海军锅炉排污阀符合 MIL-V-17737 以及其它适用规范要求。

规格:

尺寸: 1 1/2"  
类型: I (手轮) 或 II (T-手柄)  
压力等级: I (600磅) 或 II (1500磅)  
型式: 直通(Y) 或角型

材料: 碳钢或合金钢  
例: 1.50-12G8CJ-N05  
NSN: 4820-01-124-3694  
4820-01-140-4834  
4820-01-018-3780  
4820-01-018-3781



### SaVD 系列安全排放阀

现在你可以通过增加一个简单的、单边焊接的双密封系统到 Clampseal Y-型截止阀出口，在增强了其零泄漏性能同时提供了快速、安全、环境认可的管路排放和排污方案。

规格:

尺寸: 1/2" - 2"  
类型: Y-型, NPT螺纹, 对焊, 插焊  
压力等级: 至 ASME 2500

材料: 不锈钢 A479-F316, A105, F22,  
和可根据要求的其它材料  
选项: 安全链, 杆帽

## 服务工具参照表

尺寸 代码	工具 套件	研磨工具			填料装填 工具	卡箍 扳手*	填料压盖力矩 扳手	切削 工具
		截止阀	止回阀	阀盖				
3C	TK3C-C-S-1	T3C-L	T3C-LC	T3C-LB-1	T3-RP-1	T3/6-YW-1	T3-GTW-1	T3C-R
3D	TK3D-C-S-1	T3D-L	T3D-LC	T3D-LB-1	T3-RP-1	T3/6-YW-1	T3-GTW-1	T3D-R
5C	TK5C-C-S-1	T5C-L	T5C-LC	T5C-LB-1	T3-RP-1	T3/6-YW-1	T3-GTW-1	T5C-R
5D	TK5D-C-S-1	T5D-L	T5D-LC	T5C-LB-1	T3-RP-1	T3/6-YW-1	T3-GTW-1	T5D-R
5E	TK5E-C-S-1	T5EF-L	T5EF-LC	T5EF-LB-1	T5-RP-1	T3/6-YW-1	T5-GTW-1	T5E-R
5F	TK5F-C-S-1	T5EF-L	T5EF-LC	T5EF-LB-1	T5-RP-1	T3/6-YW-1	T5-GTW-1	T5F-R
5G	TK5G-C-S-1	T5G-L	T5G-LC	T5G-LB-1	T5-RP-1	T3/6-YW-1	T5-GTW-1	T5G-R
6E	TK6E-C-S-1	T6E-L	T6E-LC	T6E-LB-1	T5-RP-1	T3/6-YW-1	T5-GTW-1	T6E-R
6G	TK6G-C-S-1	T6GH-L	T6GH-LC	T6GH-LB-1	T5-RP-1	T3/6-YW-1	T5-GTW-1	T6G-R
6H	TK6H-C-S-1	T6GH-L	T6GH-LC	T6GH-LB-1	T5-RP-1	T3/6-YW-1	T5-GTW-1	T6H-R
7E	TK7E-C-S-1	T7E-L	T7E-LC	T7E-LB-1	T5-RP-1	T7/10-YW-1	T5-GTW-1	T7E-R
7F	TK7F-C-S-1	T7F-L	T7F-LC	T7F-LB-1	T7-RP-1	T7/10-YW-1	T7-GTW-1	T7F-R
7G	TK7G-C-S-1	T7GH-L	T7GH-LC	T7GH-LB-1	T7-RP-1	T7/10-YW-1	T7-GTW-1	T7G-R
7H	TK7H-C-S-1	T7GH-L	T7GH-LC	T7GH-LB-1	T7-RP-1	T7/10-YW-1	T7-GTW-1	T7H-R
7J	TK7J-C-S-1	T7J-L	T7J-LC	T7J-LB-1	T7-RP-1	T7/10-YW-1	T7-GTW-1	T7J-R
8F	TK8F-C-S-1	T8F-L	T8F-LC	T8F-LB-1	T7-RP-1	T7/10-YW-1	T7-GTW-1	T8F-R
8G	TK8G-C-S-1	T8G-L	T8G-LC	T8G-LB-1	T8-RP-1	T7/10-YW-1	T8-GTW-1	T8G-R
8H	TK8H-C-S-1	T8HJ-L	T8HJ-LC	T8HJ-LB-1	T8-RP-1	T7/10-YW-1	T8-GTW-1	T8H-R
8J	TK8J-C-S-1	T8HJ-L	T8HJ-LC	T8HJ-LB-1	T8-RP-1	T7/10-YW-1	T8-GTW-1	T8J-R
8K	TK8K-C-S-1	T8K-L	T8K-LC	T8K-LB-1	T8-RP-1	T7/10-YW-1	T8-GTW-1	T8K-R
9G	TK9G-C-S-1	T9G-L	T9G-LC	T9G-LB-1	T8-RP-1	T7/10-YW-1	T8-GTW-1	T9G-R
9H	TK9H-C-S-1	T9H-L	T9H-LC	T9H-LB-1	T8-RP-1	T7/10-YW-1	T8-GTW-1	T9H-R
9J	TK9J-C-S-1	T9JK-L	T9JK-LC	T9JK-LB-1	T9-RP-1	T7/10-YW-1	T9-GTW-1	T9J-R
9K	TK9K-C-S-1	T9JK-L	T9JK-LC	T9JK-LB-1	T9-RP-1	T7/10-YW-1	T9-GTW-1	T9K-R
9L	TK9L-C-S-1	T9L-L	T9L-LC	T9L-LB-1	T9-RP-1	T7/10-YW-1	T9-GTW-1	T9L-R
10H	TK10H-C-S-1	T10H-L	T10H-LC	T10H-LB-1	T8-RP-1	T7/10-YW-1	T8-GTW-1	T10H-R
10J	TK10J-C-S-1	T10J-L	T10J-LC	T10J-LB-1	T9-RP-1	T7/10-YW-1	T9-GTW-1	T10J-R
10K	TK10K-C-S-1	T10KL-L	T10KL-LC	T10KL-LB-1	T10-RP-1	T7/10-YW-1	T10-GTW-1	T10K-R
10L	TK10L-C-S-1	T10KL-L	T10KL-LC	T10KL-LB-1	T10-RP-1	T7/10-YW-1	T10-GTW-1	T10L-R
10M	TK10M-C-S-1	T10M-L	T10M-LC	T10M-LB-1	T10-RP-1	T7/10-YW-1	T10-GTW-1	T10M-R



\* 可选自动关断力矩扳手 SNAP-ON™

## Conval 工具套件

CLAMPSEAL® 阀门是被设计为可长期可靠维修的阀门，并允许快速在线维修。快速解体卡箍和阀盖即可快速检查和维修阀芯。

Conval 的阀座面加工工具可以处理所有的阀座损伤，并在几分钟内完成修复。整体阀座允许多次对阀座面进行处理。

典型的维修操作可以在一个小时内完成，比更换更为经济。

### **Conval 的工具套件包括:**

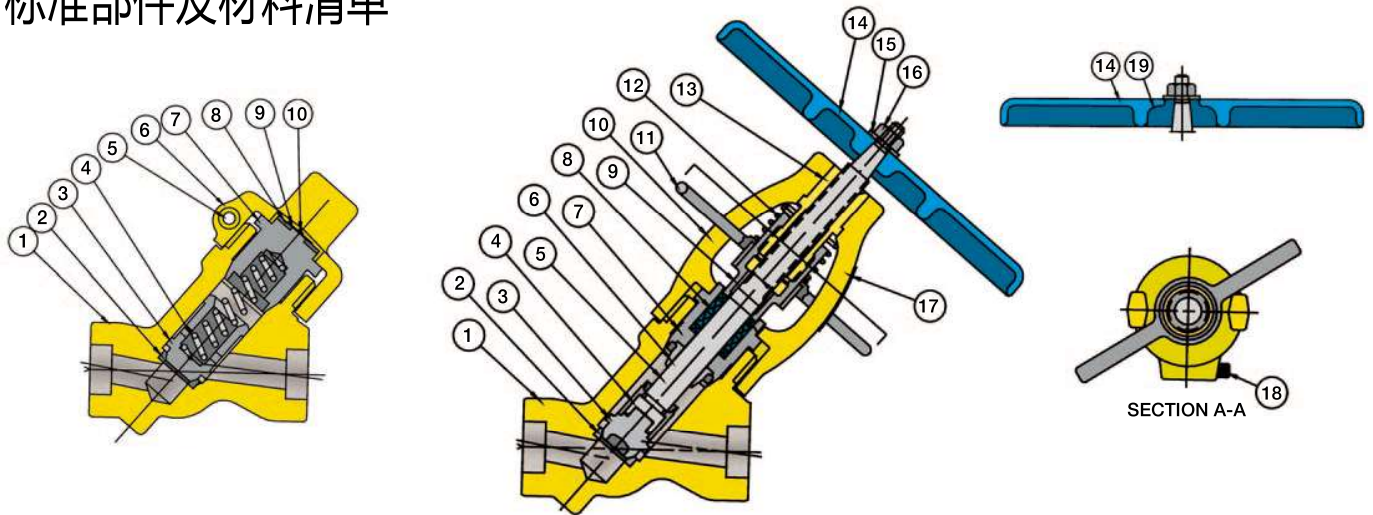
填料压盖扳手，卡箍扳手，阀座切削工具，阀盖研磨工具，填料装填工具，阀座研磨工具，着色剂，研磨剂，内六角扳手和服务手册等。



典型的工具套件



## 标准部件及材料清单



### 截止阀

序号	名称	碳钢	低合金钢	不锈钢
1	Body	SA-105	SA-182 F22 or SA-182 F91	SA-182 F316
2	Seat	Cobalt Alloy-AMS 5387A	Cobalt Alloy-AMS 5387A	Cobalt Alloy-AMS 5387A
3	Disc	Cobalt Alloy-AMS 5387A	Cobalt Alloy-AMS 5387A	Cobalt Alloy-AMS 5387A
4	Retainer	ASTM A 582 416	ASTM A 582 416	SA-479 316
5	Stem	ASTM A 582 416	ASTM A 582 416	SA479-XM19H
6	Stem Guide	SA479-UNS S21800	ASTM- A732-GR21	SA479-UNS S21800
7	Bonnet/Chamber	SA479-410	SA479-410	SA479-XM19H
8	Packing	Flexible Graphite Die Formed Packing Rings Braided Carbon Yarn Wiper Rings	Flexible Graphite Die Formed Packing Rings Braided Carbon Yarn Wiper Rings	Flexible Graphite Die Formed Packing Rings Braided Carbon Yarn Wiper Rings
9	Gland	ASTM A 582 416	ASTM A 582 416	ASME SA-479 316
10	Yoke	SA-105	SA-182 F22	SA-182 F316
11	I.G.W. <sup>2</sup>	AMS 5370	AMS 5370	AMS 5370
12	Spring <sup>1</sup>	Stainless	Stainless	Stainless
13	Bushing	ASME SB-150-C64200	ASME SB-150-C64200	ASME SB-150-C64200
14	Handle/Handwheel	Malleable Iron	Malleable Iron	Malleable Iron
15	Washer <sup>3</sup>	Steel	Steel	Steel
16	Locknut	Steel	Steel	Steel
17	ID Plate	Stainless Steel	Stainless Steel	Stainless Steel
18	Clampbolt	Stainless	Stainless	Stainless
19	Adaptor	Malleable Iron	Malleable Iron	Malleable Iron

<sup>2</sup> 整体填料调整手柄

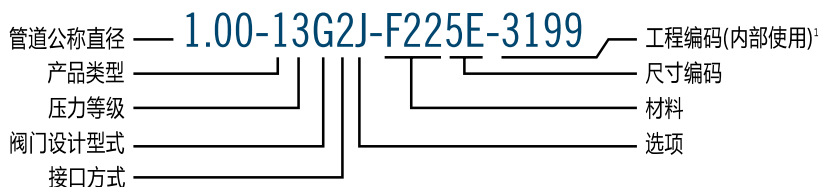
<sup>1</sup> 动态承载填料压盖 - 可选附件

<sup>3</sup> 支撑环垫圈适用于阀门尺寸规格 8, 9, 10

### 止回阀

序号	名称	碳钢	低合金钢	不锈钢
1	Body	SA-105	SA-182 F22, SA-182 F91	SA-182 F316
2	Seat	Cobalt Alloy-AMS 5387A	Cobalt Alloy-AMS 5387A	Cobalt Alloy-AMS 5387A
3	Piston	Cobalt Alloy-AMS 5387A	Cobalt Alloy-AMS 5387A	Cobalt Alloy-AMS 5387A
4	Spring	Inconel X No. 1 Temper	Inconel X No. 1 Temper	Inconel X No. 1 Temper
5	Clampbolt	Stainless	Stainless	Stainless
6	Yoke	SA-105	SA-182 F22	SA-182 F316
7	Bonnet	SA479-XM-19H	SA479-XM-19H	SA479-XM-19H
8	ID Plate	Stainless Steel	Stainless Steel	Stainless Steel
9	Washer	Steel	Steel	Steel
10	Rivet	Steel	Steel	Steel

# 阀门型号描述



## 阀门设计型式

- A Angle Pattern Stop
- B Tandem Blowdown:  
2 Angle Bodies
- C Y-Pattern Check
- D Angle Pattern Check
- E T-Pattern Check
- F Gate
- G Y-Pattern Stop
- H Bellows Seal
- J Cryogenic
- K Tandem Bowdown:  
1 Angle Body, 1 Y-Pattern
- L Leak Off
- N Continuous Blowdown
- P T-Pattern Stop
- R Y-Pattern Stop Check
- S Angle Pattern Stop Check
- T T-Pattern Stop Check
- U Throttling
- V Tandem Blowdown:  
2 Y-Pattern Bodies
- W Strainer W/Blowoff Valve
- X Strainer W/Blowoff Fitting
- Y Strainer
- Z 3-Way
- 1 Bonnetless
- 2 Tandem Blowdown:  
1- Ball Valve  
1-Throttling Valve
- 8 Hemiseal Ball Valve
- 9 Camseal Ball Valve

## 产品类型

- 1 Globe Valve
- 2 Whisperjet
- 3 Y-Body - Extended Body
- 4 Desuperheater
- 5 Gate
- 8 Ball

## ASME 压力等级

	Nominal	Intermediate
0	Under 900	
1	900	1195
2	1500	2155
3	2500	3045
4	3500	4095
8	4500	

## 接口方式

- 1 Threaded
- 2 Socket Weld Full Port
- 3 Socket Weld Reduced Port
- 4 Butt Weld Full Port
- 5 Butt Weld Reduced Port
- 6 But Weld Double Reduced Port
- 7 Clamp Connector
- 8 Flanged - Standard
- 9 Flanged - Special
- 0 Other

## 选项

- A AUMA Actuator
- B EIM Actuator
- C Handwheel
- D Fisher Actuator
- E Orifice Port
- F Micrometer Dial
- G Bendix Actuator
- H Spinner Handle
- J I.G.W.
- K Drain Connection
- L Locking Handle
- M Stem Shroud
- N Copes Actuator
- P Limitorque Actuator
- Q L.L.G. W/I.G.W.
- R Rotork Actuator
- S Single Limitswitch
- T Ball Check
- U Double Limitswitch
- V Valtek Actuator
- W Needle Disc
- X Chain Wheel
- Y Conval Actuator
- Z Other

## 材料

### 碳钢

- 105 Standard
- A05 Stainless Steel Internals
- B05 Ductile Iron Bushing C05
- 17-4 PH Stem
- E05 Monel Trim
- N05 Navy Special
- S05 Cobalt Free
- P05 Polymer Trim
- R05 N60 Bushing

### 合金钢

- F22 Standard
- F91 Standard
- A22 Stainless Steel Internals
- B22 Ductile Iron Bushing
- C22 F22 Body /A105 Yoke
- E22 Monel Trim
- N22 Navy Special
- S22 Cobalt Free
- P22 Polymer Trim
- R22 N60 Bushing

### 不锈钢

- 316 Standard
- B16 Ductile Iron Bushing
- D16 316 Body Only
- E16 Monel Trim
- L16 316L Body
- N16 Navy Special
- S16 Cobalt Free
- P16 Polymer Trim
- R16 N60 Bushing

<sup>1</sup> 工程编码是由 Conval 指定用于识别阀门各零部件的材料和规格。该工程编码在订购以前相同阀门时需要提供。

# 压力等级 PSIG

NOMINAL	限制级 1/2 - 2 1/2" Socket Weld, Butt Weld <sup>3</sup> Pressure Ratings					标准级 1/2 - 4" Socket Weld, Butt Weld <sup>3</sup> Pressure Ratings					特殊级* 1/2 - 4" Socket Weld, Butt Weld <sup>3</sup> Pressure Ratings				
	900	1500	2500	3500	4500	900	1500	2500	3500	4500	900	1500	2500	3500	4500
<b>INTERMEDIATE</b>	1195	2155	3045	4095	4500	1195	2155	3045	4095	4500	1195	2155	3045	4095	4500
<b>SA 182-F22<sup>1</sup></b>															
Temp F <sup>2</sup>															
100	2988	5388	7613	10238	11250	2988	5388	7613	10238	11250	2988	5388	7613	10238	11250
200	2988	5388	7613	10238	11250	2988	5388	7613	10238	11250	2988	5388	7613	10238	11250
300	2953	5326	7526	10120	11120	2900	5232	7393	9942	10925	2953	5326	7526	10120	11120
400	2886	5202	7351	9887	10865	2811	5069	7162	9632	10585	2886	5202	7351	9887	10865
500	2868	5172	7308	9828	10800	2649	4776	6746	9069	9965	2868	5172	7308	9828	10800
600	2868	5172	7308	9828	10800	2410	4345	6138	8254	9070	2868	5172	7308	9828	10800
650	2851	5142	7265	9769	10735	2343	4227	5973	8031	8825	2851	5142	7265	9769	10735
700	2833	5111	7222	9710	10670	2263	4078	5761	7749	8515	2833	5111	7222	9710	10670
750	2749	4957	7004	9419	10350	2119	3819	5395	7253	7970	2749	4957	7004	9419	10350
800	2681	4832	6829	9186	10095	2024	3647	5151	6926	7610	2681	4832	6829	9186	10095
850	2562	4617	6524	8776	9645	1939	3499	4944	6648	7305	2562	4617	6524	8776	9645
900	2390	4310	6090	8190	9000	1790	3228	4561	6134	6740	2390	4310	6090	8190	9000
950	1910	3495	5003	6834	7556	1501	2710	3832	5155	5665	1877	3387	4786	6434	7070
1000	1367	2579	3802	5392	6052	1038	1872	2644	3558	3910	1297	2341	3306	4446	4885
1050	918	1730	2550	3619	4064	697	1255	1774	2388	2625	871	1570	2217	2984	3280
1100	574	1086	1602	2269	2546	438	789	1114	1497	1645	545	986	1393	1871	2055
<b>SA 105<sup>2</sup></b>															
100	2988	5388	7613	10238	11250	2958	5320	7516	10110	11110	2988	5388	7613	10238	11250
200	2988	5388	7613	10238	11250	2696	4849	6850	9210	10120	2988	5388	7613	10238	11250
300	2988	5388	7613	10238	11250	2621	4714	6662	8959	9845	2988	5388	7613	10238	11250
400	2988	5388	7613	10238	11250	2531	4552	6431	8649	9505	2988	5388	7613	10238	11250
500	2988	5388	7613	10238	11250	2391	4302	6077	8172	8980	2988	5388	7613	10238	11250
600	2841	5121	7234	9728	10690	2184	3930	5555	7471	8210	2841	5121	7234	9728	10690
650	2786	5021	7095	9541	10485	2144	3857	5451	7330	8055	2786	5021	7095	9541	10485
700	2763	4983	7040	9468	10405	2129	3828	5407	7271	7990	2763	4983	7040	9468	10405
750	2510	4526	6395	8600	9450	2012	3620	5116	6880	7560	2510	4526	6395	8600	9450
800	2049	3693	5220	7020	7715	1645	2957	4177	5615	6170	2049	3693	5220	7020	7715
<b>SA 182-F316</b>															
100	2988	5388	7613	10238	11250	2868	5172	7308	9828	10800	2988	5388	7613	10238	11250
200	2749	4957	7004	9419	10350	2467	4448	6285	8454	9290	2749	4957	7004	9419	10350
300	2485	4482	6334	8518	9360	2228	4017	5676	7635	8390	2485	4482	6334	8518	9360
400	2271	4095	5786	7781	8550	2046	3690	5213	7011	7705	2271	4095	5786	7781	8550
500	2116	3818	5395	7253	7970	1904	3431	4848	6520	7165	2116	3818	5395	7253	7970
600	2007	3617	5111	6875	7555	1797	3241	4580	6160	6770	2007	3617	5111	6875	7555
650	1964	3539	5002	6729	7395	1767	3189	4507	6061	6660	1964	3539	5002	6729	7395
700	1929	3478	4915	6611	7265	1730	3120	4409	5929	6515	1929	3478	4915	6611	7265
750	1895	3418	4829	6493	7135	1700	3068	4337	5833	6410	1895	3418	4829	6493	7135
800	1877	3387	4786	6434	7070	1680	3034	4287	5765	6335	1877	3387	4786	6434	7070
850	1857	3349	4731	6361	6990	1665	3000	4239	5701	6265	1857	3349	4731	6361	6990
900	1845	3324	4697	6319	6945	1653	2982	4215	5669	6230	1845	3324	4697	6319	6945
950	1825	3289	4647	6251	6870	1538	2775	3922	5274	5795	1825	3289	4647	6251	6870
<sup>4</sup> 1000	1675	3022	4269	5742	6310	1394	2513	3550	4773	5245	1675	3022	4269	5742	6310
1050	1675	3022	4269	5742	6310	1369	2470	3489	4691	5155	1675	3022	4269	5742	6310
1100	1544	2827	4048	5528	6113	1215	2193	3098	4164	4575	1519	2740	3872	5206	5720
1150	1241	2341	3451	4895	5495	944	1699	2401	3230	3550	1178	2125	3002	4036	4435
1200	971	1831	2702	3830	4299	736	1331	1880	2526	2775	921	1663	2350	3158	3470
1250	774	1458	2151	3050	3426	585	1059	1497	2012	2210	734	1323	1870	2516	2765

<sup>1</sup> F22 不被推荐超过 1100°F 使用。

<sup>2</sup> A105 不被推荐超过 800°F 使用。

<sup>3</sup> 其它应用参考压力等级描述。

<sup>4</sup> 超过 1000°F, 联系工厂。

基于 ASME B16.34 - 1996 及附件 G

\* 特殊级要求 NDE 无损探伤  
螺纹、法兰连接阀门和闸阀为标准压力等级

# 压力等级 BARS

NOMINAL INTERMEDIATE SA 182-F22 <sup>1</sup> Temp C°	限制级 1/2 - 2 1/2" Socket Weld, Butt Weld <sup>3</sup> Pressure Ratings					标准级 1/2 - 4" Socket Weld, Butt Weld <sup>3</sup> Pressure Ratings					特殊级* 1/2 - 4" Socket Weld, Butt Weld <sup>3</sup> Pressure Ratings				
	PN150	PN260	PN420	PN590	PN760	PN150	PN260	PN420	PN590	PN760	PN150	PN260	PN420	PN590	PN760
	PN204	PN365	PN513	PN691		PN204	PN365	PN513	PN691		PN204	PN365	PN513	PN691	
38	206	372	525	706	776	206	372	525	706	776	206	372	525	706	776
93	206	372	525	706	776	206	372	525	706	776	206	372	525	706	776
149	204	367	519	698	767	200	361	510	686	754	204	367	519	698	767
204	199	359	507	682	750	194	350	494	665	730	199	359	507	682	750
260	198	357	504	678	745	183	330	465	626	688	198	357	504	678	745
316	198	357	504	678	745	166	300	424	570	626	198	357	504	678	745
343	197	355	501	674	741	162	292	412	554	609	197	355	501	674	741
371	195	353	498	670	736	156	281	398	535	588	195	353	498	670	736
399	190	342	483	650	714	146	264	372	500	550	190	342	483	650	714
427	185	333	471	634	697	140	252	355	478	525	185	333	471	634	697
454	177	319	450	606	666	134	241	341	459	504	177	319	450	606	666
482	165	297	420	565	621	124	223	315	423	465	165	297	420	565	621
510	132	241	345	472	521	104	187	264	356	391	130	234	330	444	488
538	94	178	262	372	418	72	129	182	246	270	89	162	228	307	337
566	63	119	176	250	280	48	87	122	165	181	60	108	153	206	226
593	40	75	111	157	176	30	54	77	103	114	38	68	96	129	142
<b>SA 105<sup>2</sup></b>															
38	206	372	525	706	776	204	367	519	698	767	206	372	525	706	776
93	206	372	525	706	776	186	335	473	635	698	206	372	525	706	776
149	206	372	525	706	776	181	325	460	618	679	206	372	525	706	776
204	206	372	525	706	776	175	314	444	597	656	206	372	525	706	776
260	206	372	525	706	776	165	297	419	564	620	206	372	525	706	776
316	196	353	499	671	738	151	271	383	515	566	196	353	499	671	738
343	192	346	490	658	723	148	266	376	506	556	192	346	490	658	723
371	191	344	486	653	718	147	264	373	502	551	191	344	486	653	718
399	173	312	441	593	652	139	250	353	475	522	173	312	441	593	652
427	141	255	360	484	532	114	204	288	387	426	141	255	360	484	532
<b>SA 182-F316</b>															
38	206	372	525	706	776	198	357	504	678	745	206	372	525	706	776
93	190	342	483	650	714	170	307	434	583	641	190	342	483	650	714
149	171	309	437	588	646	154	277	392	527	579	171	309	437	588	646
204	157	283	399	537	590	141	255	360	484	532	157	283	399	537	590
260	146	263	372	500	550	131	237	335	450	494	146	263	372	500	550
316	138	250	353	474	521	124	224	316	425	467	138	250	353	474	521
343	136	244	345	464	510	122	220	311	418	460	136	244	345	464	510
371	133	240	339	456	501	119	215	304	409	450	133	240	339	456	501
399	131	236	333	448	492	117	212	299	402	442	131	236	333	448	492
427	130	234	330	444	488	116	209	296	398	437	130	234	330	444	488
454	128	231	326	439	482	115	207	292	393	432	128	231	326	439	482
482	127	229	324	436	479	114	206	291	391	430	127	229	324	436	479
510	126	227	321	431	474	106	191	271	364	400	126	227	321	431	474
<sup>4</sup> 538	116	209	295	396	435	96	173	245	329	362	116	209	295	396	435
566	116	209	295	396	435	94	170	241	324	356	116	209	295	396	435
593	107	195	279	381	422	84	151	214	287	316	105	189	267	359	395
621	86	162	238	338	379	65	117	166	223	245	81	147	207	278	306
649	67	126	186	264	297	51	92	130	174	191	64	115	162	218	239
677	53	101	148	210	236	40	73	103	139	152	51	91	129	174	191

<sup>1</sup> F22 不被推荐超过 593°C 使用。  
<sup>2</sup> A105 不被推荐超过 427°C 使用。  
<sup>3</sup> 其它应用参考压力等级描述。  
<sup>4</sup> 超过 538°C, 联系工厂。

基于 ASME B16.34 - 1996 及附件 G  
 \* 特殊级要求 NDE 无损探伤  
 螺纹、法兰连接阀门和闸阀为标准压力等级

F91 Forgings B16.34-2004 Limited Class (Table 2-1.15B) and Appendix V-2.1.3 (ferritic steel)						F91 Forgings B16.34-2004 Standard Class (Table 2-1.15A)						F91 Forgings B16.34-2004 Special Class (Table 2-1.15B)					
Working Pressures by Classes, psig						Working Pressures by Classes, psig						Working Pressures by Classes, psig					
Nominal	900	1500	2500	3500	4500	Nominal	900	1500	2500	3500	4500	Nominal	900	1500	2500	3500	4500
Intermediate	1195	2155	3045	4095	4500	Intermediate	1195	2155	3045	4095	4500	Intermediate	1195	2155	3045	4095	4500
Temp F°						Temp F°						Temp F°					
-20 to 100	2988	5388	7613	10238	11250	-20 to 100	2988	5388	7613	10238	11250	-20 to 100	2988	5388	7613	10238	11250
150	2988	5388	7613	10238	11250	150	2988	5388	7613	10238	11250	150	2988	5388	7613	10238	11250
200	2988	5388	7613	10238	11250	200	2988	5388	7613	10238	11250	200	2988	5388	7613	10238	11250
250	2988	5388	7613	10238	11250	250	2988	5388	7613	10238	11250	250	2988	5388	7613	10238	11250
300	2988	5388	7613	10238	11250	300	2900	5232	7393	9942	10925	300	2988	5388	7613	10238	11250
350	2988	5388	7613	10238	11250	350	2856	5150	7278	9787	10755	350	2988	5388	7613	10238	11250
400	2988	5388	7613	10238	11250	400	2811	5069	7162	9632	10585	400	2988	5388	7613	10238	11250
450	2988	5388	7613	10238	11250	450	2730	4923	6954	9351	10275	450	2988	5388	7613	10238	11250
500	2988	5388	7613	10238	11250	500	2649	4776	6746	9069	9965	500	2988	5388	7613	10238	11250
550	2988	5388	7613	10238	11250	550	2529	4560	6442	8661	9518	550	2988	5388	7613	10238	11250
600	2988	5388	7613	10238	11250	600	2410	4345	6138	8254	9070	600	2988	5388	7613	10238	11250
625	2988	5388	7613	10238	11250	625	2376	4286	6056	8143	8948	625	2988	5388	7613	10238	11250
650	2988	5388	7613	10238	11250	650	2343	4227	5973	8031	8825	650	2988	5388	7613	10238	11250
675	2954	5327	7527	10122	11123	675	2303	4153	5867	7890	8670	675	2954	5327	7527	10122	11123
700	2920	5266	7441	10006	10995	700	2263	4078	5761	7749	8515	700	2920	5266	7441	10006	10995
725	2912	5250	7418	9976	10963	725	2191	3949	5578	7501	8243	725	2912	5250	7418	9976	10963
750	2903	5233	7394	9946	10930	750	2119	3819	5395	7253	7970	750	2903	5233	7394	9946	10930
775	2885	5203	7351	9887	10865	775	2071	3733	5273	7089	7790	775	2885	5203	7351	9887	10865
800	2868	5172	7308	9828	10800	800	2024	3647	5151	6926	7610	800	2868	5172	7308	9828	10800
825	2782	5019	7092	9537	10480	825	1982	3573	5048	6787	7458	825	2782	5019	7092	9537	10480
850	2696	4865	6875	9246	10160	850	1939	3499	4944	6648	7305	850	2696	4865	6875	9246	10160
875	2543	4588	6483	8718	9580	875	1865	3363	4753	6391	7023	875	2543	4588	6483	8718	9580
900	2390	4310	6090	8190	9000	900	1790	3228	4561	6134	6740	900	2390	4310	6090	8190	9000
925	2152	3906	5557	7520	8278	925	1664	3001	4241	5704	6268	925	2135	3849	5438	7312	8035
950	1914	3502	5024	6851	7556	950	1539	2775	3922	5274	5795	950	1880	3388	4786	6434	7070
975	1843	3424	4969	6836	7556	975	1494	2694	3806	5117	5623	975	1778	3205	4528	6088	6690
1000	1772	3347	4915	6821	7556	1000	1449	2613	3689	4960	5450	1000	1675	3022	4269	5742	6310
1025	1772	3347	4915	6821	7556	1025	1441	2599	3672	4937	5425	1025	1675	3022	4269	5742	6310
1050	1772	3347	4915	6821	7556	1050	1434	2586	3654	4914	5400	1050	1675	3022	4269	5742	6310
1075	1680	3175	4693	6561	7281	1075	1318	2377	3358	4516	4963	1075	1588	2866	4049	5444	5983
1100	1588	3002	4472	6301	7006	1100	1202	2168	3063	4118	4525	1100	1501	2710	3829	5147	5655
1125	1381	2609	3887	5478	6092	1125	1046	1884	2662	3581	3935	1125	1306	2356	3328	4475	4918
1150	1174	2216	3302	4656	5179	1150	889	1600	2261	3043	3345	1150	1110	2001	2827	3803	4180
1175	966	1824	2718	3832	4262	1175	731	1317	1861	2504	2753	1175	914	1647	2327	3130	3440
1200	758	1432	2134	3008	3345	1200	573	1034	1462	1966	2160	1200	717	1293	1827	2457	2700

此表显示此材料温度范围内许用压力。温度以黑色表示的是标准中规定的，红色是黑色温度的中间值。简单地参考最为接近实际温度的表中温度，相对应的不同压力等级的许用压力即可从表中读出。

F92 Forgings Limited Class (Calculated per Appendix B, Appendix V-2.1.3 & Code case 2179-4)						F92 Forgings Standard Class (Calculated per Appendix B & Code case 2179-4)						F92 Forgings Special Class (Calculated per Appendix B & Code case 2179-4)					
Working Pressures by Classes, psig						Working Pressures by Classes, psig						Working Pressures by Classes, psig					
Nominal	900	1500	2500	3500	4500	Nominal	900	1500	2500	3500	4500	Nominal	900	1500	2500	3500	4500
Intermediate	1195	2155	3045	4095	4500	Intermediate	1195	2155	3045	4095	4500	Intermediate	1195	2155	3045	4095	4500
Temp F°						Temp F°						Temp F°					
-20 to 100	2988	5388	7613	10238	11250	-20 to 100	2988	5388	7613	10238	11250	-20 to 100	2988	5388	7613	10238	11250
150	2988	5388	7613	10238	11250	150	2988	5388	7613	10238	11250	150	2988	5388	7613	10238	11250
200	2988	5388	7613	10238	11250	200	2988	5388	7613	10238	11250	200	2988	5388	7613	10238	11250
250	2988	5388	7613	10238	11250	250	2944	5310	7503	10090	11088	250	2988	5388	7613	10238	11250
300	2988	5388	7613	10238	11250	300	2900	5232	7393	9942	10925	300	2988	5388	7613	10238	11250
350	2988	5388	7613	10238	11250	350	2856	5150	7278	9787	10755	350	2988	5388	7613	10238	11250
400	2988	5388	7613	10238	11250	400	2811	5069	7162	9632	10585	400	2988	5388	7613	10238	11250
450	2988	5388	7613	10238	11250	450	2730	4923	6954	9351	10275	450	2988	5388	7613	10238	11250
500	2988	5388	7613	10238	11250	500	2649	4776	6746	9069	9965	500	2988	5388	7613	10238	11250
550	2988	5388	7613	10238	11250	550	2529	4560	6442	8661	9518	550	2988	5388	7613	10238	11250
600	2988	5388	7613	10238	11250	600	2410	4345	6138	8254	9070	600	2988	5388	7613	10238	11250
625	2988	5388	7613	10238	11250	625	2376	4286	6056	8143	8948	625	2988	5388	7613	10238	11250
650	2988	5388	7613	10238	11250	650	2343	4227	5973	8031	8825	650	2988	5388	7613	10238	11250
675	2954	5327	7527	10122	11123	675	2303	4153	5867	7890	8670	675	2954	5327	7527	10122	11123
700	2920	5266	7441	10006	10995	700	2263	4078	5761	7749	8515	700	2920	5266	7441	10006	10995
725	2912	5250	7418	9976	10963	725	2191	3949	5578	7501	8243	725	2912	5250	7418	9976	10963
750	2903	5233	7394	9946	10930	750	2119	3819	5395	7253	7970	750	2903	5233	7394	9946	10930
775	2885	5203	7351	9887	10865	775	2071	3733	5273	7089	7790	775	2885	5203	7351	9887	10865
800	2868	5172	7308	9828	10800	800	2024	3647	5151	6926	7610	800	2868	5172	7308	9828	10800
825	2782	5019	7092	9537	10480	825	1982	3573	5048	6787	7458	825	2782	5019	7092	9537	10480
850	2696	4865	6875	9246	10160	850	1939	3499	4944	6648	7305	850	2696	4865	6875	9246	10160
875	2543	4588	6483	8718	9580	875	1865	3363	4753	6391	7023	875	2543	4588	6483	8718	9580
900	2390	4310	6090	8190	9000	900	1790	3228	4561	6134	6740	900	2390	4310	6090	8190	9000
925	2152	3906	5557	7520	8278	925	1664	3001	4241	5704	6268	925	2135	3849	5438	7312	8035
950	1914	3502	5024	6851	7556	950	1539	2775	3922	5274	5795	950	1880	3388	4786	6434	7070
975	1843	3424	4969	6836	7556	975	1494	2694	3806	5117	5623	975	1778	3205	4528	6088	6690
1000	1772	3347	4915	6821	7556	1000	1449	2613	3689	4960	5450	1000	1675	3022	4269	5742	6310
1025	1772	3347	4915	6821	7556	1025	1441	2599	3672	4937	5425	1025	1675	3022	4269	5742	6310
1050	1772	3347	4915	6821	7556	1050	1434	2586	3654	4914	5400	1050	1675	3022	4269	5742	6310
1075	1735	3278	4847	6778	7523	1075	1358	2450	3462	4657	5118	1075	1641	2959	4181	5622	6178
1100	1699	3208	4779	6735	7489	1100	1282	2314	3271	4400	4						



F91 Forgings B16.34-2004 Limited Class (Table 2-1.15B) and Appendix V-2.1.3 (ferritic steel)							F91 Forgings B16.34-2004 Standard Class (Table 2-1.15A)							F91 Forgings B16.34-2004 Special Class (Table 2-1.15B)						
Nominal Intermediate Temp C°	Working Pressures by Classes, bar						Nominal Intermediate Temp C°	Working Pressures by Classes, bar						Nominal Intermediate Temp C°	Working Pressures by Classes, bar					
	PN150	PN260	PN420	PN590	PN760	PN204		PN365	PN513	PN691	PN204	PN365	PN513		PN691	PN204	PN365	PN513	PN691	
-29 to 38	206	372	525	604	776		-29 to 38	206	372	525	604	776		-29 to 38	206	372	525	604	776	
66	206	372	525	604	776		66	206	372	525	604	776		66	206	372	525	604	776	
93	206	372	525	604	776		93	206	372	525	604	776		93	206	372	525	604	776	
121	206	372	525	604	776		121	203	366	518	595	765		121	206	372	525	604	776	
149	206	372	525	604	776		149	200	361	510	586	754		149	206	372	525	604	776	
177	206	372	525	604	776		177	197	355	502	577	742		177	206	372	525	604	776	
204	206	372	525	604	776		204	194	350	494	568	730		204	206	372	525	604	776	
232	206	372	525	604	776		232	188	340	480	551	709		232	206	372	525	604	776	
260	206	372	525	604	776		260	183	330	465	535	688		260	206	372	525	604	776	
288	206	372	525	604	776		288	175	315	444	511	657		288	206	372	525	604	776	
316	206	372	525	604	776		316	166	300	424	487	626		316	206	372	525	604	776	
329	206	372	525	604	776		329	164	296	418	480	617		329	206	372	525	604	776	
343	206	372	525	604	776		343	162	292	412	474	609		343	206	372	525	604	776	
357	204	368	519	597	767		357	159	287	405	465	598		357	204	368	519	597	767	
371	202	363	513	590	759		371	156	281	398	457	588		371	202	363	513	590	759	
385	201	362	512	588	756		385	151	272	385	442	569		385	201	362	512	588	756	
399	200	361	510	587	754		399	146	264	372	428	550		399	200	361	510	587	754	
413	199	359	507	583	750		413	143	258	364	418	538		413	199	359	507	583	750	
427	198	357	504	580	745		427	140	252	355	408	525		427	198	357	504	580	745	
441	192	346	489	562	723		441	137	247	348	400	515		441	192	346	489	562	723	
454	186	336	474	545	701		454	134	241	341	392	504		454	186	336	474	545	701	
468	175	317	447	514	661		468	129	232	328	377	485		468	175	317	447	514	661	
482	165	297	420	483	621		482	124	223	315	362	465		482	165	297	420	483	621	
496	149	269	383	442	571		496	115	207	293	336	432		496	147	266	375	431	554	
510	132	242	347	401	521		510	106	191	271	311	400		510	130	234	330	380	488	
524	127	236	343	399	521		524	103	186	263	302	388		524	123	221	312	359	462	
538	122	231	339	396	521		538	100	180	255	293	376		538	116	209	295	339	435	
552	122	231	339	396	521		552	99	179	253	291	374		552	116	209	295	339	435	
566	122	231	339	396	521		566	99	178	252	290	373		566	116	209	295	339	435	
579	116	219	324	380	502		579	91	164	232	266	342		579	110	198	279	321	413	
593	110	207	309	363	483		593	83	150	211	243	312		593	104	187	264	304	390	
607	95	180	268	316	420		607	72	130	184	211	272		607	90	163	230	264	339	
621	81	153	228	268	357		621	61	110	156	179	231		621	77	138	195	224	288	
635	67	126	188	221	294		635	50	91	128	148	190		635	63	114	161	185	237	
649	52	99	147	173	231		649	40	71	101	116	149		649	49	89	126	145	186	

F92 Forgings Limited Class (Calculated per Appendix B, Appendix V-2.1.3 & Code case 2179-4)						F92 Forgings Standard Class (Calculated per Appendix B & Code case 2179-4)						F92 Forgings Special Class (Calculated per Appendix B & Code case 2179-4)					
Nominal Intermediate Temp C°	Working Pressures by Classes, psig					Nominal Intermediate Temp C°	Working Pressures by Classes, bar					Nominal Intermediate Temp C°	Working Pressures by Classes, psig				
	PN150	PN260	PN420	PN590	PN760		PN204	PN365	PN513	PN691	PN204		PN365	PN513	PN691		
-29 to 38	206	372	525	604	776	-29 to 38	206	372	525	604	776	-29 to 38	206	372	525	604	776
66	206	372	525	604	776	66	206	372	525	604	776	66	206	372	525	604	776
93	206	372	525	604	776	93	206	372	525	604	776	93	206	372	525	604	776
121	206	372	525	604	776	121	203	366	518	595	765	121	206	372	525	604	776
149	206	372	525	604	776	149	200	361	510	586	754	149	206	372	525	604	776
177	206	372	525	604	776	177	197	355	502	577	742	177	206	372	525	604	776
204	206	372	525	604	776	204	194	350	494	568	730	204	206	372	525	604	776
232	206	372	525	604	776	232	188	340	480	551	709	232	206	372	525	604	776
260	206	372	525	604	776	260	183	330	465	535	688	260	206	372	525	604	776
288	206	372	525	604	776	288	175	315	444	511	657	288	206	372	525	604	776
316	206	372	525	604	776	316	166	300	424	487	626	316	206	372	525	604	776
329	206	372	525	604	776	329	164	296	418	480	617	329	206	372	525	604	776
343	206	372	525	604	776	343	162	292	412	474	609	343	206	372	525	604	776
357	204	368	519	597	767	357	159	287	405	465	598	357	204	368	519	597	767
371	202	363	513	590	759	371	156	281	398	457	588	371	202	363	513	590	759
385	201	362	512	588	756	385	151	272	385	442	569	385	201	362	512	588	756
399	200	361	510	587	754	399	146	264	372	428	550	399	200	361	510	587	754
413	199	359	507	583	750	413	143	258	364	418	538	413	199	359	507	583	750
427	198	357	504	580	745	427	140	252	355	408	525	427	198	357	504	580	745
441	192	346	489	562	723	441	137	247	348	400	515	441	192	346	489	562	723
454	186	336	474	545	701	454	134	241	341	392	504	454	186	336	474	545	701
468	175	317	447	514	661	468	129	232	328	377	485	468	175	317	447	514	661
482	165	297	420	483	621	482	124	223	315	362	465	482	165	297	420	483	621
496	149	269	383	442	571	496	115	207	293	336	432	496	147	266	375	431	554
510	132	242	347	401	521	510	106	191	271	311	400	510	130	234	330	380	488
524	127	236	343	399	521	524	103	186	263	302	388	524	123	221	312	359	462
538	122	231	339	396	521	538	100	180	255	293	376	538	116	209	295	339	435
552	122	231	339	396	521	552	99	179	253	291	374	552	116	209	295	339	435
566	122	231	339	396	521	566	99	178	252	290	373	566	116	209	295	339	435
579	120	226	334	392	519	579	94	169	239	275	353	579	113	204	288	332	426
593	117	221	330	388	517	593	88	160	226	259	334	593	111	200	282	324	417
607	108	205	305	359	478	607	82	148	209	240	309	607	103	185	261	300	386
621	100	188	281	330	440	621	75	136	192	221	284	621	94	170	240	276	355

此表显示此材料温度范围内许用压力。温度以黑色表示的是标准中规定的，红色是黑色温度的中间值。简单地参考最为接近实际温度的表中温度，相对应的不同压力等级的许用压力即可从表中读出。

# ASME 压力等级

ASME B16.34 收编了承插焊和对焊阀门限制级压力等级。Conval 提供了工业界最好的锻钢阀门以及最高的压力等级。ASME 限制级压力等级适用于阀门口径 2 1/2" 及以下口径的阀门。

## 标准级

标准级是指使用 ASME B16.34 中标准等级温度压力表的一般用途分类。不需要 NDE 无损探伤或特殊分析。标准级提供了最低的(最保守的)压力等级。

- 应用: 插焊, 对焊, 螺纹接口和法兰接口 (法兰和螺纹接口的压力等级中规定最高温度 1000°F)。- 公称口径 1/2" to 4" - 不需要 NDE 无损探伤
- 阀门铭牌上标记: B16.34 STD

## 限制级

限制级允许按照 ASME B16.34 附件 G 要求提供比 ASME 特殊级温度压力表更高的压力等级。仅仅适用于阀门公称口径小于等于 2-1/2" 的阀门。

限制级不需要 NDE 无损探伤, 但是在确定限制级压力等级前需要特别的工程分析 (所有 CLAMPSEAL® 都已经完成此项工程分析工作)。限制级提供了比标准级更高的压力等级, 甚至在某些大于 900°F 的场合高于特殊级压力等级。

- 应用: 插焊和对焊阀门 - 公称口径 1/2" 至 2 1/2" - 不需要 NDE 无损探伤
- 阀门铭牌上标记: B16.34 LTD

## 特殊级

特殊级压力等级适用 ASME B16.34 中特殊级压力温度表, 可以适用于所有锻钢阀门。

- 应用: 插焊, 对焊, 和螺纹接口阀门 - 公称口径 1/2" to 4"
- 阀体和阀盖需要 NDE 无损探伤:
  - 深度检查: 射线或超声波测试
  - 表面检查: 液体渗透或磁粉测试
- 阀门铭牌上标记: B16.34 SPL

## 标准压力等级

ASME B16.34 表列出了标准压力等级, 如 Class 1500, Class 2500, Class 4500。一个压力等级相应一系列压力-温度配对可用表或图表示。

要符合标准压力等级要求, 阀门就必须满足由给定材料的最大强度推算出的阀体壁厚和端口厚度要求。Conval 所有 CLAMPSEAL® 阀门满足并超越标准压力等级要求。

CLAMPSEAL® 阀门壁厚远超过标准压力等级对阀门壁厚的要求, 这些壁厚的富裕量可以用来增加它们的压力等级。这些增加的压力等级就称为中间等级。如在 Class 1500 和 Class 2500 之间添入相应壁厚要求, 就允许有相应的 Class 2155。

举例: 一台 F22 ASME 2155 LTD 阀门 (限制级中间等级 Class 2155) 在 1100°F 温度下额定压力 1086 PSIG, 但 Class 1500 阀门同温度下额定压力仅 550 PSIG。

标准级、限制级和特殊级都允许定义标准压力等级和中间压力等级。

*球阀、闸阀和螺纹接口阀门是 ASME B16.34 标准压力等级。若需要其它压力等级可联系工厂。*

*注: 法兰接口阀门不允许有中间压力等级。法兰和螺纹接口阀门的最大压力等级为 Class 2500。*

## Conval 阀门应用

- 模块化的 Conval Clampseal 阀门系列允许用户自定义宽泛的特殊材料、设计选项和附件以满足多种应用需要。
  - 阀门有多种组合适应众多工厂和多种应用，包括但不限于以下的应用：
    - 燃煤电厂
    - 核电厂
    - 精炼厂
    - 石化厂
    - 化工厂
    - 气体分离
    - 纸浆和造纸
    - 余热锅炉
    - 船用锅炉
    - 低温系统
    - 油田注气
    - 贫油气应用
    - 水处理
    - 液压系统
  - Conval 的质量管理程序保证了所有部件都能如同 ASME III 核电设备相同标准的质量控制。
  - 所有的订单都经过工厂工程部门审核确保兼容和满足客户的应用。
- 主蒸汽管线
  - 仪表
  - 排放
  - 
  - 锅炉汽包
  - 过热蒸汽
  - 减温器
  - 汽轮发电机
  - 压缩机
  - 蒸汽冷凝器
  - 化学燃料管线
  - 省煤器
  - 仪表隔离
  - 连续排污
  - 再热器 – 入口头部疏水
  - 再热器 – 出口头部疏水
  - 辅助蒸汽
  - 水锤切断
  - 水取样
  - 蒸汽取样
  - 蒸汽仪表测点
  - 测试回路

## Conval 历史

1962 年 Conval 的创始人 Chester Siver 先生完成了革命性的高压锻钢阀门系列设计。Hamilton Standard (现在的 Hamilton Sunstrand) 是美国联合技术公司子公司，他们被要求使用他们当时最先进的电子束焊接技术用于阀门零部件的结合上。Hamilton Standard 公司对此阀门非常感兴趣，认为这是应用他们电子束焊接技术理想的场合，并且合同约定生产和销售这些采用新技术的阀门。Siver 先生成为这个阀门项目的负责经理。



首个 CLAMPSEAL® 阀门被 Hamilton Standard 公司于 1964 年引入市场。在六十年代中期，Hamilton Standard 公司持续增长的宇宙航天领域需求迫使他们放弃了工业领域项目。CLAMPSEAL 阀门的所有权转让给了 Siver 先生。因为 CLAMPSEAL 阀门诞生在美国康涅狄格州，所以在 1967 年将此阀门命名为“Conval” (康涅狄格州阀门的缩写)。今天，Conval 阀门仍然在康涅狄格州这个具有持续技术革新能力美誉和卓越制造工艺能力的州进行生产。

Conval 在 2007 年四十周年的时候开发了 Camseal 球阀。Conval 在全球大多数阀门应用领域快速成为领导者。我们拥有全球的团队来满足客户应对挑战的需求。我们欢迎您现在就联系我们。

**满足您需求的高压/高温的球阀、波纹管密封阀、止回阀、闸阀、截止阀、节流调节阀和尿素阀等阀门**



1967-2012  
**卓越的产品 始终如一**  
*Thank you for your business.*



MADE IN USA

*ISO 9001 certified since  
September 11, 1992*

# Conval<sup>INC.</sup>

World Headquarters: 96 Phoenix Avenue Enfield, CT 06082-4408, USA  
Phone (860) 749-0761  
e-mail: sales@Conval.com www.Conval.com

Conval 致力于不断研发和改进产品，且我们努力提供最新的产品信息。但我们不能保证当前最新的产品规格与此产品样本不存在差异。此样本中的内容不能作为合同的一部分。Conval 保留产品变更和更新的权利，不另行通告。