

Conval^{INC.}

ワールドクラスの Clampseal[®] (クランプシール) バルブ

- 高圧
- 高温
- ボールバルブ
- ベローズバルブ
- ボンネットレスバルブ
- チェックバルブ
- ゲートバルブ
- グローブバルブ
- スロットルバルブ
- 尿素サービス



目次

CLAMPSEAL® バルブ が各クラスの最高級品である理由は？	3
広範なConval 製品群	4
CLAMPSEAL® バルブの分解立体図	5
市場最先端の鍛鋼製バルブ	6
Conval パッキンシステム	7
Y-グローブストップバルブ、チェックバルブおよびストップチェックバルブ ...	8 & 9
T字型ストップ、チェックおよびストップチェックバルブ	10 & 11
アングルストップバルブ、チェックバルブおよびストップチェックバルブ	12 & 13
スロットルバルブ	14 & 15
Conval Camseal™ ボールバルブ	16 & 17
CLAMPSEALスイベルディスク ゲートバルブ	18 & 19
CLAMPSEAL® バルブ	20 & 21
ストレーナ	22
ウイスパージェット	23
ボンネットレス、B16.34 プロセスバルブ	24
ベローズシールバルブ	25
特殊用途バルブ	26
CLAMPSEAL® 延長端部バルブ&クランプコネクタ端部	27
アクチュエータ	28
サービスツール対照表	29
Conval ツールキット	30
標準パーツと材質リスト	31
図番の説明	32
圧力/温度図	33 - 36
クラスと定格	37
用途	38

CLAMPSEAL® バルブが各クラスの最高級品である理由は？



多様性

CLAMPSEAL® (クランプシール) バルブは、お客様のご要望に合わせて実質的にカスタム製造されます。他社の高級鍛造バルブには、これほど多くのオプションがありません。Conval (コンバル) は、各圧力クラスにつき3種類のボディスタイルを提供しており、標準材質も3種類提供しています。お客様のニーズに合わせて、その他の材質を提供することも可能です。部品の互換性が高いので、工場全体をサポートするために必要な部品の在庫量を抑えることが可能です。

性能

お客様は、できるだけ少ないサービスで正しい作動が可能な製品を求めています。CLAMPSEAL® バルブは正にそのようなバルブです。最も厳格な要件を満たしてきた過去40年間の経験を通じて、CLAMPSEAL® バルブは、同一クラスでトップの性能と最も容易なサービスを約束する製品として定評があります。

バルブ品質

バルブを修理または交換するために工場を止めるコストは、

機器のコストをはるかに上回ります。無電解ニッケルめっき仕上げやすべての接液部品とヨークの材料を完全に追跡できるという特徴こそ、CLAMPSEAL® バルブの品質の紛れもない証しです。事実、40年も前に製造された部品が、今日製造される部品と完全な互換性を持っています。

サービス

CLAMPSEAL® バルブは、当社の貴重なお客様のニーズに末永く応える当社のサービスプログラムの一部に過ぎません。Conval の担当者と地域マネージャーは、お客様に完全にご満足いただくために選ばれ、訓練された人材です。また、お客様の工場での無料セミナーもご利用いただけます。

2年間保証

Conval は他社が決して比肩し得ない品質を保つことを信条としています。製品の品質に絶対の自信があるからこそ、当社は、2年間保証を提供しているのです。

広範な Conval 製品群

標準サイズ

1/2インチ (12.7 mm) から3インチ (76.2 mm) (4インチ (101.6 mm) 縮小ポート)

圧力定格 (ASME)

公称: 900/1500/2500/4500

中間: 1195/2155/3045

排出/減圧弁

単一オリフィス連続排出弁、ユニットタンデム減圧弁、ウィスパージェット排出弁、減圧度を高めるデュアルレンジバルブ、および微細制御のための可変トリムの5種類のスタイルがあります。スチームドレン、またはあらゆる高圧減圧用に適したバルブです。

ゲートバルブ

確実な着座締め切り特性をもたらす、ユニークな、スイベルディスク浮き上がり表面くさび式ゲートバルブ。かじり防止ゲートガイド案内式、圧力シールボンネット、内部グラウンドレンチ組み込み一体型グラウンド

ストレーナ

広範囲のストレーナエレメント穴サイズを持つ、シンプルで頑丈なストレーナ。全てのサイズで、ソケットブローオフコネクションまたは一体型ブローオフバルブのオプションがあります。

オプションバルブ

オンラインでサービス可能な多くのバリエーション (例えば3-ウェイサービス、極低温サービス、ベローズステムシール、リークオフ機能等) に適用可能です。

標準付属品

アクチュエータ - 電気式

空圧式または油圧式締め付け装置 - 開放式、閉鎖式、または両方式

リミットスイッチ - シングルまたはデュアル

ステムシュラウド

ポジションインジケータ

鍛造ボディとヨークを特徴とするグローブ、ピストンチェックおよびストップチェック型バルブ、Y字、アングル及びT字型ボディスタイル。

一体型バックシート付き圧力シールボンネットとカートリッジパッキンチャンバ。一体型グラウンドレンチ付きパッキングランド。固体ステライトシートとディスク/ピストン。炭素鋼と低合金バルブの無電解ニッケルめっき仕上げ。

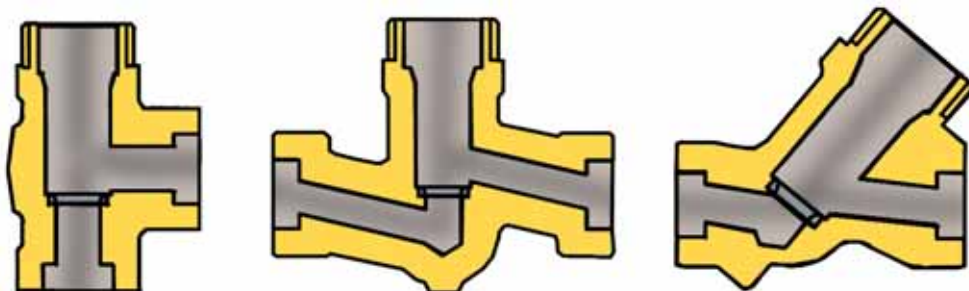
バルブの接続端

種類	標準	特殊
ソケット溶接形	1/2" - 2"	2 1/2"
	12.7 - 50.8 mm	63.5 mm
突合せ溶接形	2 1/2" - 4"	1/2" - 2"
	63.5 - 101.6 mm	12.7 - 50.8 mm
ねじ込み形	1/2" - 1"	1 1/2" - 2"
	12.7 - 25.4 mm	38.1 - 50.8 mm
クランプ形	1/2" - 3"	4"
	12.7 - 76.2 mm	101.6 mm
フランジ形		全サイズ

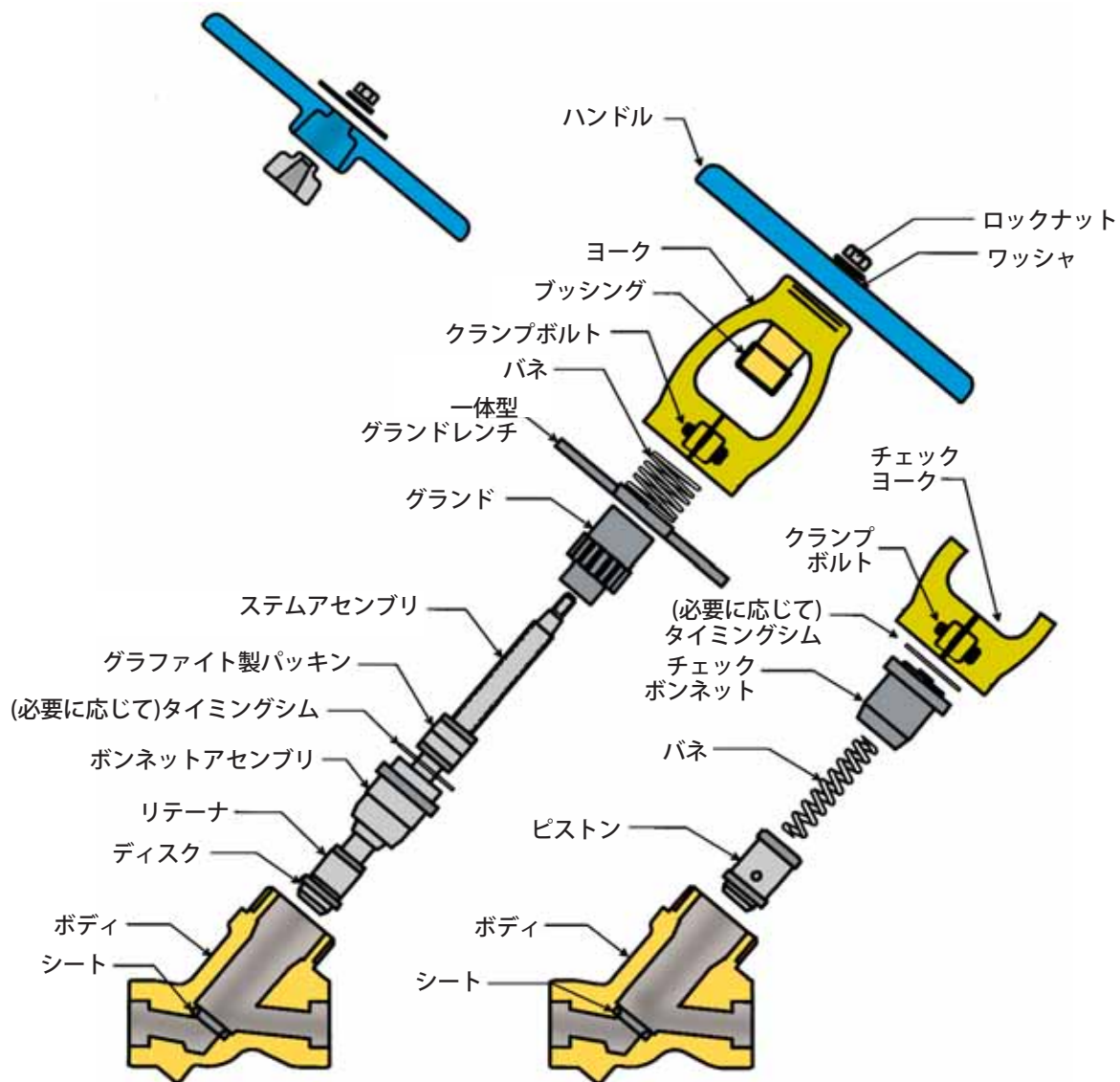
材質 (ボディとヨーク)

種類	標準	特殊
炭素鋼	SA 105	A350-LF2
	WCB (ゲートバルブ)	
低合金	S182-F22	SA182-F5
	WC9 (ゲートバルブ)	SA182-F11
	SA182-F91	
ステンレス	C12A (ゲートバルブ)	
	SA182-F316	SA182-F347
	SA182-F316L	
	CF8M (ゲートバルブ)	
その他		モネル 400
		インコネル 600

CLAMPSEAL® バルブの分解立体図



サイズコード8、9または10のバルブは丸ハンドルとアダプタ
(インパクト型丸ハンドル) 付き



市場最先端の鍛鋼製バルブ



アキシャル設計

CLAMPSEAL® バルブのアキシャル設計は精密なアラインメントを保証します。この特徴は、優れたバルブの性能に欠かせません。それによって得られるアラインメントは、パッキンの横負荷を取り除き、トリム部品の磨耗を低下させます。

高性能パッキンシステム

CLAMPSEAL® パッキンシステムは、防錆、高密度グラファイトパッキンを使用しています。オプションのライブロードグランドシステムは、定期的な調節をしなくても長期間パッキン負荷を維持します。軸方向一体型グランドと高精度研磨ステンレス鋼ステムがもたらす均一な負荷とスタッフィングボックスは、パッキン材とシーリング表面との間に優れた密閉効果を与えます。

一体型グランドレンチ (I.G.W.)

一体型グランドレンチなので、パッキン工具を使わずに簡単にパッキンを調節できます。



Clampseal® ボンネット/チャンバ

厳重な、漏れなしボンネットなので、点検修理のためにバルブシステムへ迅速にアクセスすることができます。圧力境界を最小直径で密閉するので、最大の強度、低応力、最小重量が実現可能です。

圧力作動バックシート

圧力作動バックシートは、バルブシステムとディスクアセンブリに対して内的にポジティブストップを確保するほか、バルブが完全に開いたとき、パッキンをライン圧力から確実に隔離することにより、最高のバルブ機能をもたらします。

モジュラーボディスタイル

Y型、アングル型、T型の3つのボディスタイルが同一のトリム交換部品を使用しているため、工具コストと部品在庫コストを少なくすることができます。固体コバルト合金シートにより、高い耐食性と反復可能なインラインリサーフェシング性が得られます(コバルトを含まない合金を使用したものもあります)。

迅速なインライン回復性

CLAMPSEAL® バルブ製品群は、近年高騰しつつあるメンテナンスコストへの解決策を提供します。迅速な信頼性の高いインライン修理により、ラインの停止時間を短縮します。この機能は工数の低減、原子力作業環境における放射能被曝の低減に効果を発揮します。



Conval パッキンシステム

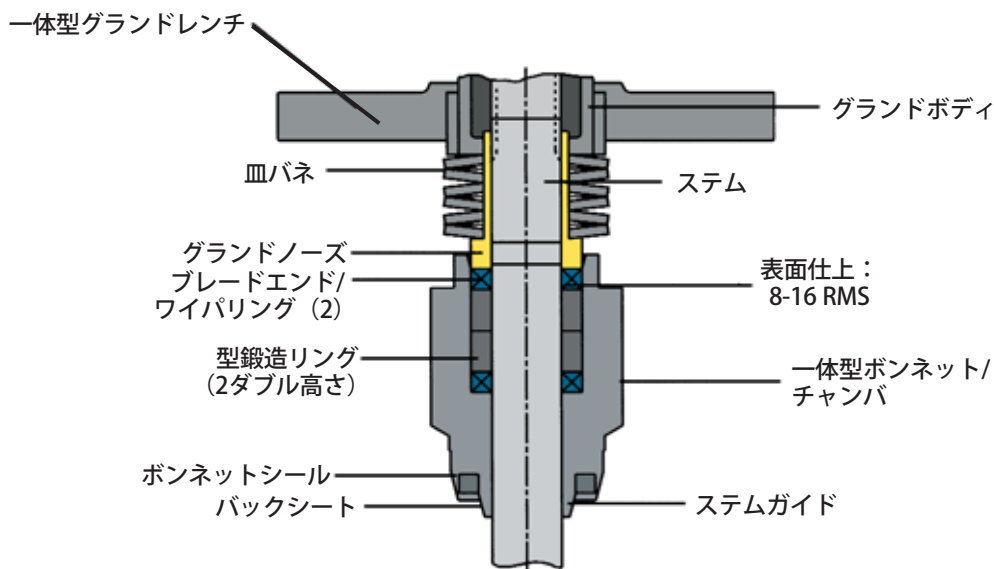
CLAMPSEAL® パッキンシステムは、実績のある、防錆グラファイトパッキンを使用しています。一体化されたグランドなので、パッキンに負荷が均等にかかります。スタッフィングボックスとステムは、システムの流体とシール面との間に厳重なシールをもたらすために、磨きステンレス鋼で製作されています。

どんなバルブでも、パッキンシールは常に危険に曝されています。通常のパッキン収縮、摩擦力、圧力、不適切な調節や調節の不足などは、いずれも、パッキンの劣化をもたらす要素です。パッキンの寿命を長くするために、いくつかの機能がCLAMPSEAL® パッキンシステムに組み込まれています。

- 一体型グランドは均一なパッキン圧縮を確保することにより、グランドが傾いてステムを壊す危険を排除します。

- 表面仕上げと厳密な許容値をステムとチャンバに保持することにより、シーリング面を最適に、磨耗を最小に保ちます。
- 狭いパッキンリングを使用することにより、パッキンの収縮による影響を低減し、それによってパッキングランドの調整頻度を低減します。力=圧力x面積 ($F=P \times A$) ですから、面積を小さくすることによりシステム液体の圧力に基づく力を小さくし、閉じ込めを容易にしています。
- 一体型グランドレンチはすべてのCLAMPSEAL® グローブバルブおよびゲートバルブにおいて標準品となっており、グランド/パッキンの調節を容易にしています。

- 圧力シールバックシートは、バルブシステムとディスクアセンブリに内的なポジティブストップを確保し、ライン圧力からパッキンを確実に隔離することにより、パッキンの寿命を増し、最高のバルブ機能をもたらしています。
- 厳重な、漏れなしボンネットを持つカートリッジ型パッキンチャンバのお陰で、点検修理のためにバルブシステムへ迅速にアクセスすることができます。圧力境界を最小直径でシールするので、最大の力、低応力、最小重量が実現されます。
- パッキンチャンバの熱的な隔離によって、パッキン寿命が増大します。ステンレス鋼のパッキンチャンバが本体から独立しているため、応力除去後にパッキンを取り外したり、交換する必要がありません。

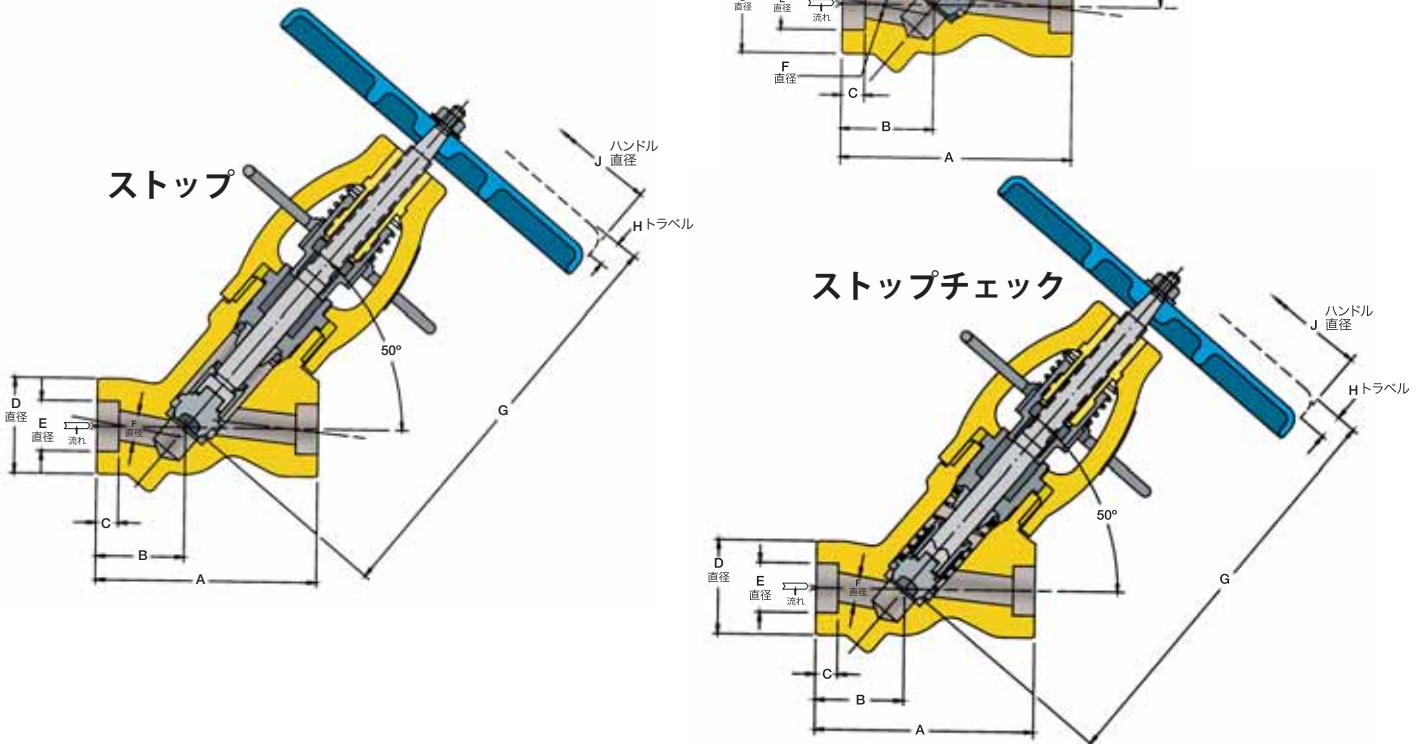


オプションのライブロードグランド機能つき CLAMPSEAL バルブを示す図

注：パッキンの機能を確実なものにするためには、準備したバルブをラインに組み込む前に、適切なグランドトルク値を CONVAL サービス説明書に沿って確認してください。

Y型グローブストップバルブ、チェックバルブおよび ストップチェックバルブ

Y型グローブバルブは、グローブバルブ類のうちで、最大のCv値を提供します。すべてのY型バルブは直通型です。この種のバルブは、口径1/2インチから4インチ（12.7から101.6 mm）、ASME圧力クラス4500まで、A105、F22、F91、F316、F347、インコネル (Inconel™)、モネル (Monel™)などの材料を使用したものがあります。



Y字グローブストップ、チェックおよびストップチェックバルブ

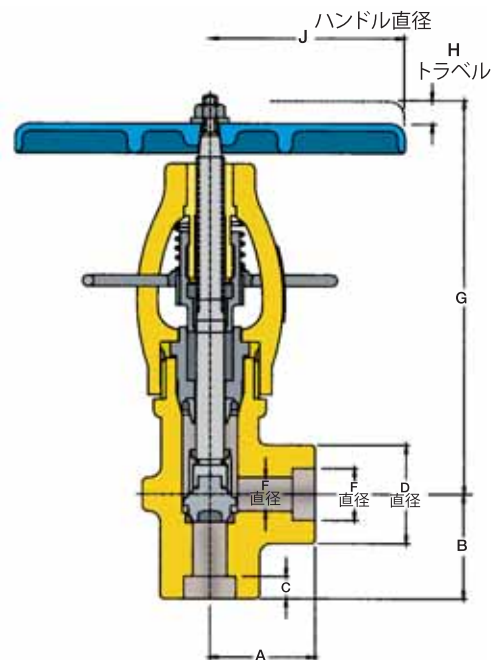
圧力クラス	サイズコード	パイプサイズ	SW	A	BW	SW	B	BW	C*	D	E*	F	G	H	J	Cv	重量
公称 900	3D	1/2	3 3/4	3 3/4	1 1/2	1 1/2	3/8	1 5/8	0.855	1/2	7 3/8	9/16	6 1/2	6	5		
		15	95	95	40	40	10	41	22	15	187	14	165	6	2		
	5E	3/4	4 1/2	4 3/4	1 3/4	1 3/4	1/2	2 5/16	1.065	5/8	8 13/16	11/16	8	10	11		
		20	115	120	45	45	15	59	27	16	224	17	200	10	5		
	5F	1	4 1/2	4 3/4	1 3/4	1 3/4	1/2	2 5/16	1.330	13/16	8 15/16	25/32	8	15	10		
		25	115	120	45	45	15	59	34	21	227	20	200	15	5		
中間 1155	5G	1 1/4	4 1/2	4 3/4	1 3/4	1 3/4	1/2	2 5/16	1.675	1	9 7/16	1 1/4	8	24	9		
		32	115	120	45	45	15	59	43	25	240	32	200	24	4		
	6H	1 1/2	5 1/2	6 1/8	2 1/8	2 7/16	1/2	2 11/16	1.915	1 1/4	9 13/16	1 3/16	8	36	14		
		40	140	156	54	62	15	68	49	32	249	30	200	36	6		
	7J	2	6 1/4	6 1/2	2 9/16	2 9/16	5/8	3 1/4	2.406	1 1/2	12 7/8	1 1/4	12	61	21		
		50	158	165	65	65	16	88	61	40	327	32	300	61	10		
1155	8K	2 1/2	7 1/4	7 1/4	2 11/16	2 11/16	5/8	3 15/16	2.906	1 7/8	14 11/16	1 11/16	12	86	43		
		65	184	184	68	68	16	100	74	48	373	43	300	86	20		
	9L	3	-	9 5/8	-	3 5/8	-	4 3/8	-	2 1/4	16 13/16	2 7/32	14	122	65		
		80	-	244	-	92	-	110	-	58	427	56	350	122	30		
	10M	4	-	12	-	5 5/16	-	4 7/8	-	2 5/8	18 25/32	2 1/2	18	170	110		
	100	-	300	-	135	-	124	-	67	477	65	450	170	50			

* 標示したものは、ソケット溶接の値。突き合わせ溶接の寸法については、工場にお問い合わせ願います。
黒字の数値は、インチ、ポンドをしめします。青字の数値は、ミリメートル、キログラムを示します。
端部がねじ式のバルブは、ASME B16.34規格によります。その他の定格値については、工場にお問い合わせ願います。
注：重量はすべて出荷用の概略値です。図番の変化については、32ページを参照願います。

圧力 クラス	サイズ コード	パイプ サイズ	A		B		C*	D	E*	F	G	H	J	Cv	重量	
			SW	BW	SW	BW										
1500	公称	3D	1/2 15	3 3/4 95	3 3/4 95	1 1/2 40	1 1/2 40	3/8 10	1 5/8 41	0.855 22	1/2 15	7 3/8 187	9/16 14	6 1/2 165	6	5 2
		5E	3/4 20	4 1/2 115	4 3/4 120	1 3/4 45	1 3/4 45	1/2 15	2 5/16 59	1.065 27	5/8 16	8 13/16 224	11/16 17	8 200	10	11 5
		5F	1 25	4 1/2 115	4 3/4 120	1 3/4 45	1 3/4 45	1/2 15	2 5/16 59	1.330 34	13/16 21	9 227	25/32 20	8 200	15	10 5
	中間	6G	1 1/4 32	5 1/2 140	6 1/8 156	2 1/8 54	2 7/16 62	1/2 15	2 11/16 68	1.675 43	1 25	9 13/16 249	1 3/16 30	8 200	24	15 7
		7H	1 1/2 40	6 1/4 158	6 1/2 165	2 9/16 65	2 9/16 65	1/2 15	3 1/4 88	1.915 49	1 1/4 32	12 3/4 320	1 3/16 30	12 300	38	22 10
		8J	2 50	7 1/4 184	7 1/4 184	2 11/16 68	2 11/16 68	5/8 16	3 15/16 100	2.406 61	1 1/2 40	14 21/32 372	1 11/16 43	12 300	62	45 20
		9K	2 1/2 65	9 5/8 244	9 5/8 244	3 5/16 84	3 5/8 92	5/8 16	4 3/8 111	2.906 74	1 7/8 48	16 23/32 425	2 5/32 55	14 350	86	71 32
		10L	3 80	- 300	12 300	- 300	5 5/16 135	- 135	4 7/8 124	- -	2 1/4 58	18 1/2 465	2 3/16 56	18 450	122	110 50
		10L	4 100	- 300	12 300	- 300	5 5/16 135	- 135	4 7/8 124	- -	2 1/4 58	18 1/2 465	2 3/16 56	18 450	122	110 50
		2500	公称	3C	1/2 15	3 3/4 95	3 3/4 95	1 1/2 40	1 1/2 40	3/8 10	1 5/8 41	0.855 22	7/16 11	7 5/16 186	1/2 15	6 1/2 165
5E	3/4 20			4 1/2 115	4 3/4 120	1 3/4 45	1 3/4 45	1/2 15	2 5/16 59	1.065 27	5/8 16	8 13/16 224	11/16 17	8 200	10	11 5
5E	1 25			4 1/2 115	4 3/4 120	1 3/4 45	1 3/4 45	1/2 15	2 5/16 59	1.330 34	5/8 16	8 13/16 224	11/16 17	8 200	10	11 5
中間	7G		1 1/4 40	6 1/4 158	6 1/2 165	2 9/16 65	2 9/16 65	1/2 15	3 1/4 88	1.675 43	1 25	12 3/4 320	1 3/16 30	12 300	24	23 10
	7G		1 1/2 40	6 1/4 158	6 1/2 165	2 9/16 65	2 9/16 65	1/2 15	3 1/4 88	1.915 49	1 25	12 3/4 320	1 3/16 30	12 300	24	23 10
	8H		2 50	7 1/4 184	7 1/4 184	2 11/16 68	2 11/16 68	5/8 16	3 15/16 100	2.406 61	1 1/4 32	14 1/4 358	1 5/16 33	12 300	38	47 21
	9J		2 1/2 65	- 244	9 5/8 244	- 92	3 5/8 92	5/8 16	4 3/8 111	2.906 74	1 1/2 40	16 11/32 415	1 5/8 41	14 350	62	74 34
	10K		3 80	- 300	12 300	5 5/16 135	5 5/16 135	- -	4 7/8 124	- -	1 7/8 48	18 15/32 469	2 1/8 54	18 450	88	114 52
	10K		4 100	- 300	12 300	5 5/16 135	5 5/16 135	- -	4 7/8 124	- -	1 7/8 48	18 15/32 469	2 1/8 54	18 450	88	114 52
	3500		公称	5D	1/2 15	4 1/2 115	4 3/4 120	1 3/4 45	1 3/4 45	3/8 10	2 5/16 59	0.855 22	1/2 15	8 11/16 221	5/8 16	6 1/2 165
5D		3/4 20		4 1/2 115	2 5/16 59	1 3/4 45	1 3/4 45	1/2 15	2 5/16 59	1.065 27	1/2 15	8 11/16 221	5/8 16	6 1/2 165	6	10 5
6E		1 25		5 1/2 140	6 1/8 156	2 1/8 54	2 7/16 62	1/2 15	2 11/16 68	1.330 34	5/8 16	9 15/16 252	11/16 17	8 200	10	16 7
中間		7F	1 1/4 32	6 1/4 158	6 1/2 165	2 9/16 65	2 9/16 65	1/2 15	3 1/4 88	1.675 43	13/16 21	12 15/32 317	7/8 22	12 300	16	24 11
		8G	1 1/2 40	7 1/4 184	7 1/4 184	2 11/16 68	2 11/16 68	1/2 15	3 15/16 100	1.915 49	1 25	14 7/32 361	1 3/16 30	12 300	24	50 23
		8G	2 50	- 184	7 1/4 184	- 68	2 11/16 68	- -	3 15/16 100	- -	1 25	14 7/32 361	1 3/16 30	12 300	24	50 23
		9H	2 50	9 229	- -	3 5/16 84	- -	5/8 16	4 3/8 111	2.406 61	1 1/4 32	15 15/16 405	1 7/16 37	12 300	39	68 31
		9H	2 1/2 65	- 244	9 5/8 244	- 92	3 5/8 92	- -	4 3/8 111	- -	1 1/4 32	15 15/16 405	1 7/16 37	12 300	39	68 31
		10J	3 80	- 300	12 300	- 135	5 5/16 135	- -	4 7/8 124	- -	1 1/2 40	18 5/32 461	1 13/16 46	14 350	62	112 51
		10J	4 100	- 300	12 300	- 135	5 5/16 135	- -	4 7/8 124	- -	1 1/2 40	18 5/32 461	1 15/16 49	14 350	62	112 51
4500	公称	5C	1/2 15	4 1/2 115	4 3/4 120	1 3/4 45	1 3/4 45	3/8 10	2 5/16 59	0.855 22	7/16 11	8 3/4 222	11/16 17	6 1/2 165	4	12 5
		6E	3/4 20	5 1/2 140	6 1/8 156	2 1/8 54	2 7/16 62	1/2 15	2 11/16 68	1.065 27	5/8 16	9 5/16 237	11/16 17	8 200	10	16 7
		6E	1 25	- 156	6 1/8 156	- 62	2 7/16 62	- -	2 11/16 68	- -	5/8 16	9 5/16 237	11/16 17	8 200	10	16 7
	中間	7E	1 25	6 1/4 158	- -	2 9/16 65	- -	1/2 15	3 1/4 83	1.330 34	5/8 16	12 1/8 308	7/8 22	8 200	10	25 11
		7E	1 1/2 40	- 165	6 1/2 165	- 65	2 9/16 65	- -	3 1/4 83	- -	5/8 16	12 1/8 308	7/8 22	12 300	10	25 11
		8F	1 1/2 40	7 1/4 184	- -	2 11/16 68	- -	1/2 15	3 15/16 100	- -	13/16 21	13 9/16 344	1 25	12 300	16	38 17
		8F	2 50	- 184	7 1/4 184	- 68	2 11/16 68	- -	3 15/16 100	- -	13/16 21	13 9/16 344	1 25	12 300	16	38 17
		9G	2 1/2 65	- 244	9 5/8 244	- 92	3 5/8 92	- -	4 3/8 111	- -	1 25	15 13/16 402	1 3/8 35	12 300	24	67 30
		10H	3 80	- 300	12 300	- 135	5 5/16 135	- -	4 7/8 124	- -	1 1/4 32	17 3/4 451	1 7/16 37	12 300	39	110 50
		10H	4 100	- 300	12 300	- 135	5 5/16 135	- -	4 7/8 124	- -	1 1/4 32	17 3/4 451	1 7/16 37	12 300	39	110 50

T字型ストップバルブ、 チェックバルブおよび ストップチェックバルブ

T字型、垂直ステムグローブバルブには、アクセスが容易なステムと遠隔マニュアル操作に便利なエクステンションが設けられています。この種のバルブは、口径1/2インチから3インチ（12.7から101.6mm）、ASME圧力クラス4095までで、A105、F22、F91、F316、F347、インコネル（Inconel™）、モネル（Monel™）などの材料を使用したものがあります。



圧力クラス	サイズコード	パイプサイズ	SW	A	BW	B	C*	D	E*	F	G	H	J	Cv	重量
公称 900	3D	1/2	5	5	1 1/2	3/8	1 5/8	0.855	1/2	7 1/4	9/16	6 1/2	5	6	
		15	125	125	40	10	41	22	15	184	14	165	3	6	
	5E	3/4	6 1/2	6 1/2	1 7/8	1/2	2 3/8	1.065	5/8	8 13/16	11/16	8	8	13	
		20	165	165	48	15	60	27	16	224	17	200	6	6	
中間 1155	5F	1	6 1/2	6 1/2	1 7/8	1/2	2 3/8	1.330	13/16	8 7/8	3/4	8	13	12	
		25	165	165	48	15	60	34	21	225	20	200	5	5	
	7G	1 1/4	8 1/2	8 1/2	2 13/16	1/2	3 3/16	1.675	1	12 11/16	1 3/16	12	19	25	
		32	215	215	71	15	81	43	25	322	30	300	11	11	
1155	7H	1 1/2	8 1/2	8 1/2	2 13/16	1/2	3 3/16	1.915	1 1/4	12 11/16	1 3/16	12	30	24	
		40	215	215	71	15	81	49	32	322	30	300	11	11	
	8J	2	10	10	3 3/4	5/8	3 7/8	2.406	1 1/2	15	1 5/8	12	51	55	
		50	250	250	95	16	98	61	38	381	41	300	25	25	
1500	8J	2 1/2	-	10	3 3/4	-	3 7/8	-	1 1/2	15	1 5/8	12	51	55	
		65	-	250	95	-	98	-	40	381	41	300	25	25	
	8J	3	-	10	3 3/4	-	3 7/8	-	1 1/2	15	1 5/8	12	51	55	
		80	-	250	95	-	98	-	40	381	41	300	25	25	
公称 2155	3D	1/2	5	5	1 1/2	3/8	1 5/8	0.855	1/2	7 1/4	9/16	6 1/2	5	6	
		15	127	127	40	10	41	22	15	184	14	165	3	6	
	5E	3/4	6 1/2	6 1/2	1 7/8	1/2	2 3/8	1.065	5/8	8 13/16	11/16	8	8	13	
		20	165	165	48	15	60	27	16	224	17	200	6	6	
中間 2155	5F	1	6 1/2	6 1/2	1 7/8	1/2	2 3/8	1.330	3/16	8 7/8	3/4	8	13	12	
		25	165	165	48	15	60	34	21	225	20	200	5	5	
	7G	1 1/4	8 1/2	8 1/2	2 13/16	1/2	3 3/16	1.675	1	12 11/16	1 3/16	12	19	25	
		32	215	215	71	15	81	43	25	322	30	300	11	11	
1500	7H	1 1/2	8 1/2	8 1/2	2 13/16	1/2	3 3/16	1.915	1 1/4	12 11/16	1 3/16	12	30	24	
		40	215	215	71	15	81	49	32	322	30	300	11	11	
	8J	2	10	10	3 3/4	5/8	3 7/8	2.406	1 1/2	15	1 5/8	12	51	55	
		50	250	250	95	16	98	61	40	381	41	300	25	25	
2155	8J	2 1/2	-	10	3 3/4	-	3 7/8	-	1 1/2	15	1 5/8	12	51	55	
		65	-	250	95	-	98	-	40	381	41	300	25	25	
	8J	3	-	10	3 3/4	-	3 7/8	-	1 1/2	15	1 5/8	12	51	55	
		80	-	250	95	-	98	-	40	381	41	300	25	25	

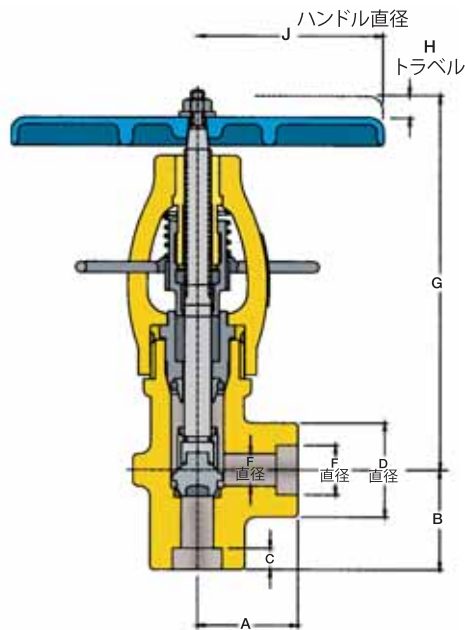
* 標示したものは、ソケット溶接の値。突き合わせ溶接の寸法については、工場にお問い合わせ願います。
黒字の数値は、インチ、ポンドをします。青字の数値は、ミリメートル、キログラムを示します。
端部がねじ式のバルブは、ASME B16.34規格によります。その他の定格値については、工場にお問い合わせ願います。
注：重量はすべて出荷用の概略値です。図番の変化については、32ページを参照願います。

圧力 クラス	サイズ コード	パイプ サイズ	A		B	C*	D	E*	F	G	H	J	Cv	重量
			SW	BW										
公称 2500	3C	1/2	5	5	1 1/2	3/8	1 5/8	0.855	7/16	7 3/16	1/2	6 1/2	4	7
		15	127	127	40	10	41	22	11	183	15	165	8	3
	5E	3/4	6 1/2	6 1/2	1 7/8	1/2	2 3/8	1.065	5/8	8 13/16	11/16	8	8	13
		20	165	165	48	15	60	27	16	224	17	200	8	6
	5E	1	6 1/2	6 1/2	1 7/8	1/2	2 3/8	1.330	5/8	8 13/16	11/16	8	8	13
		25	165	165	48	15	60	34	16	224	17	200	8	6
	7G	1 1/4	8 1/2	8 1/2	2 13/16	1/2	3 3/16	1.675	1	12 11/16	1 13/16	12	19	25
		32	215	215	71	15	81	43	25	322	21	300	12	11
7G	1 1/2	8 1/2	8 1/2	2 13/16	1/2	3 3/16	1.915	1	12 11/16	1 13/16	12	19	25	
	40	215	215	71	15	81	49	25	322	21	300	12	11	
3045	8H	2	10	10	3 3/4	5/8	3 7/8	2.406	1 1/4	14 5/8	1 1/4	12	30	55
		50	250	250	95	16	98	61	32	371	32	300	12	25
	8H	2 1/2	-	10	3 3/4	-	3 7/8	-	1 1/4	14 5/8	1 1/4	12	30	55
		65	-	250	95	-	98	-	32	371	32	300	12	25
8H	3	-	10	3 3/4	-	3 7/8	-	1 1/4	14 5/8	1 1/4	12	30	55	
	80	-	250	95	-	98	-	32	371	32	300	12	25	
公称 3500	5D	1/2	6 1/2	6 1/2	1 7/8	3/8	2 3/8	0.855	1/2	8 3/4	5/8	8	5	14
		15	165	165	48	10	60	22	15	220	16	200	8	6
	5D	3/4	6 1/2	6 1/2	1 7/8	1/2	2 3/8	1.065	1/2	8 3/4	5/8	8	5	14
		20	165	165	48	15	60	27	15	220	16	200	8	6
	7F	1	8 1/2	8 1/2	2 13/16	1/2	3 3/16	1.330	13/16	12 3/8	7/8	12	13	26
		25	215	215	71	15	81	34	21	314	22	300	12	12
	7F	1 1/4	-	8 1/2	2 13/16	-	3 3/16	-	13/16	12 3/8	7/8	12	13	26
		32	-	215	71	-	81	-	21	314	22	300	12	12
7F	1 1/2	-	8 1/2	2 13/16	-	3 3/16	-	13/16	12 3/8	7/8	12	13	26	
	40	-	215	71	-	81	-	21	314	22	300	12	12	
4095	8G	1 1/4	10	-	3 3/4	1/2	3 7/8	1.675	1	14 5/8	1 3/16	12	19	49
		32	250	-	95	15	98	43	25	371	30	300	12	22
	8G	1 1/2	10	-	3 3/4	1/2	3 7/8	1.915	1	14 5/8	1 3/16	12	19	49
		40	250	-	95	15	98	49	25	371	30	300	12	22
	8G	2	-	10	3 3/4	-	3 7/8	-	1	14 5/8	1 3/16	12	19	49
		50	-	250	95	-	98	-	25	371	30	300	12	22
8G	2 1/2	-	10	3 3/4	-	3 7/8	-	1	14 5/8	1 3/16	12	19	49	
	65	-	250	95	-	98	-	25	371	30	300	12	22	
8G	3	-	10	3 3/4	-	3 7/8	-	1	14 5/8	1 3/16	12	19	49	
	80	-	250	95	-	98	-	25	371	30	300	12	22	

* 標示したものは、ソケット溶接の値。突き合わせ溶接の寸法については、工場にお問い合わせ願います。
黒字の数値は、インチ、ポンドをします。青字の数値は、ミリメートル、キログラムを示します。
端部がねじ式のバルブは、ASME B16.34規格によります。その他の定格値については、工場にお問い合わせ願います。
注：重量はすべて出荷用の概略値です。図番の変化については、32ページを参照願います。

アングルストップバルブ、 チェックバルブおよび ストップチェックバルブ

アングル型グローブバルブは、経済的な方法で別個のバルブおよび90度の接合の必要をなくします。また、取り付け溶接の数も減らします。この種のバルブは、口径1/2インチから4インチ（12.7から101.6 mm）、ASME圧力クラス4095までで、A 105、F 22、F 91、F 316、F 347、インコネル (Inconel™)、モネル (Monel™)などの材料を使用したものがあります。



圧力 クラス	サイズ コード	パイプ サイズ	A		B	C*	D	E*	F	G	H	J	Cv	重量
			SW	BW										
公称 900	3D	1/2 15	1 3/4 45	1 3/4 45	1 3/4 45	3/8 10	1 21/32 42	0.855 22	9/16 14	6 7/8 175	9/16 14	6 1/2 165	5	5 2
	5E	3/4 20	2 5/16 59	2 5/16 59	2 5/16 59	1/2 15	2 5/16 59	1.065 27	11/16 17	8 3/16 208	11/16 17	8 200	8	11 5
	5F	1 25	2 5/16 59	2 5/16 59	2 5/16 59	1/2 15	2 5/16 59	1.330 34	27/32 21	8 1/4 200	3/4 20	8 200	13	10 5
	5G	1 1/4 32	2 5/16 59	2 5/16 59	2 5/16 59	1/2 15	2 5/16 59	1.675 43	1 1/16 27	8 1/4 200	3/4 20	8 200	20	9 4
	7H	1 1/2 40	2 3/4 70	2 3/4 70	4 1/4 108	1/2 15	3 1/4 80	1.915 49	1 9/32 33	11 7/8 302	1 3/16 30	12 300	30	21 10
	7J	2 50	- 70	2 3/4 70	4 1/4 108	- 80	3 1/4 80	- 40	1 9/16 40	12 1/8 311	1 1/4 32	12 300	46	20 9
	7J	2 1/2 65	- 70	2 3/4 70	4 1/4 108	- 80	3 1/4 80	- 40	1 9/16 40	12 1/8 311	1 1/4 32	12 300	46	20 9
	8J	2 50	3 80	- 125	4 1/2 150	5/8 16	3 15/16 100	2.406 61	1 9/16 40	14 350	2 41	12 300	46	42 19
	10M	2 1/2 65	5 125	- 150	6 150	5/8 16	4 7/8 125	2.906 74	2 5/8 66	15 1/4 387	1 13/16 46	18 450	127	106 48
	10M	3 80	- 125	5 150	6 150	- 16	4 7/8 125	- 74	2 5/8 66	15 1/4 387	1 13/16 46	18 450	127	106 48
10M	4 100	- 125	5 150	6 150	- 16	4 7/8 125	- 74	2 5/8 66	15 1/4 387	1 13/16 46	18 450	127	106 48	
公称 1500	3D	1/2 15	1 3/4 45	1 3/4 45	1 3/4 45	3/8 10	1 21/32 42	0.855 22	9/16 14	6 7/8 175	9/16 14	6 1/2 165	5	5 2
	5E	3/4 20	2 5/16 59	2 5/16 59	2 5/16 59	1/2 15	2 5/16 59	1.065 27	11/16 17	8 3/16 208	11/16 17	8 200	8	11 5
	5F	1 25	2 5/16 59	2 5/16 59	2 5/16 59	1/2 15	2 5/16 59	1.330 34	27/32 21	8 1/4 200	3/4 20	8 200	13	10 5
	7G	1 1/4 32	2 3/4 70	2 3/4 70	4 1/4 108	1/2 15	3 1/4 83	1.675 43	1 1/16 27	11 7/8 302	1 3/16 30	12 300	20	23 10
	7H	1 1/2 40	2 3/4 70	2 3/4 70	4 1/4 108	1/2 15	3 1/4 83	1.915 49	1 9/32 33	11 7/8 302	1 3/16 30	12 300	30	21 10
	8J	2 50	3 80	3 80	4 1/2 114	5/8 16	3 15/16 100	2.406 61	1 9/16 40	14 350	1 5/8 41	12 300	46	42 19
	8J	2 1/2 65	- 80	3 80	4 1/2 114	- 16	3 15/16 100	- 74	1 9/16 40	14 350	1 5/8 41	12 300	46	42 19
	10L	2 1/2 65	5 125	- 150	6 150	5/8 16	4 7/8 124	2.906 74	2 1/4 57	15 1/4 387	1 13/16 46	18 450	91	107 49
	10L	3 80	- 127	5 150	6 150	- 16	4 7/8 124	- 74	2 1/4 57	15 1/4 387	1 13/16 46	18 450	91	107 49
	10L	4 100	- 125	5 150	6 150	- 16	4 7/8 124	- 74	2 1/4 57	15 1/4 387	1 13/16 46	18 450	91	107 49

* 標示したものは、ソケット溶接の値。突き合わせ溶接の寸法については、工場にお問い合わせ願います。
黒字の数値は、インチ、ポンドをしめします。青字の数値は、ミリメートル、キログラムを示します。端部がねじ式のバルブは、ASME B16.34 規格によります。
その他の定格値については、工場にお問い合わせ願います。
注：重量はすべて出荷用の概略値です。図番の変化については、32ページを参照願います。

圧力 クラス	サイズ コード	パイプ サイズ	A		B	C*	D	E*	F	G	H	J	Cv	重量
			SW	BW										
公称 2500	3C	1/2 15	1 3/4 44	1 3/4 44	1 3/4 44	3/8 10	1 21/32 42	0.855 22	7/16 11	6 3/4 171	1/2 15	6 1/2 165	4	6 3
	5E	3/4 20	2 5/16 59	2 5/16 59	2 5/16 59	1/2 15	2 5/16 59	1.065 27	11/16 17	8 3/16 208	11/16 17	8 200	8	11 5
	5E	1 25	2 5/16 59	2 5/16 59	2 5/16 59	1/2 15	2 5/16 59	1.330 34	11/16 17	8 3/16 208	11/16 17	8 200	8	11 5
	7G	1 1/4 32	2 3/4 70	2 3/4 70	4 1/4 108	1/2 15	3 1/4 83	1.675 43	1 1/16 27	11 7/8 302	1 3/16 30	12 300	20	23 10
	7G	1 1/2 40	- -	2 3/4 70	4 1/4 108	- -	3 1/4 83	- -	1 1/16 27	11 7/8 302	1 3/16 30	12 300	20	23 10
	8H	1 1/2 40	3 80	- -	4 1/2 115	1/2 15	3 15/16 100	1.915 49	1 9/32 33	13 5/8 346	1 1/4 32	12 300	30	42 19
	8H	2 50	3 80	3 80	4 1/2 115	5/8 16	3 15/16 100	2.406 61	1 9/32 33	13 5/8 346	1 1/4 32	12 300	30	42 19
	8H	2 1/2 65	- -	3 80	4 1/2 115	- -	3 15/16 100	- -	1 9/32 33	13 5/8 346	1 1/4 32	12 300	30	42 19
	10K	2 1/2 65	5 125	- -	6 152	5/8 16	4 7/8 124	2.906 74	1 7/8 48	15 1/4 387	1 13/16 46	18 450	65	108 49
	10K	3 80	- -	5 125	6 152	- -	4 7/8 124	- -	1 7/8 48	15 1/4 387	1 13/16 46	18 450	65	108 49
10K	4 100	- -	5 125	6 152	- -	4 7/8 124	- -	1 7/8 48	15 1/4 387	1 13/16 46	18 450	65	108 49	
公称 3500	5D	1/2 15	2 5/16 59	2 5/16 59	2 5/16 59	3/8 10	2 5/16 59	0.855 22	9/16 14	8 1/8 206	5/8 16	8 200	5	11 5
	5D	3/4 20	2 5/16 59	2 5/16 59	2 5/16 59	1/2 15	2 5/16 59	1.065 27	9/16 14	8 1/8 206	5/8 16	8 200	5	11 5
	7F	1 25	2 3/4 70	2 3/4 70	4 1/4 115	1/2 15	3 1/4 88	1.330 34	27/32 21	11 3/8 289	7/8 22	12 300	13	24 11
	7F	1 1/4 32	- -	2 3/4 70	4 1/4 115	- -	3 1/4 88	- -	27/32 21	11 3/8 289	7/8 22	12 300	13	24 11
	8G	1 1/4 32	3 80	- -	4 1/2 115	1/2 15	3 15/16 100	1.675 43	1 1/16 27	13 1/4 337	1 3/16 30	12 300	20	45 20
	8G	1 1/2 40	3 80	3 80	4 1/2 115	1/2 15	3 15/16 100	1.915 49	1 1/16 27	13 1/4 337	1 3/16 30	12 300	20	45 20
	8G	2 50	- -	3 80	4 1/2 115	- -	3 15/16 100	- -	1 1/16 27	13 1/4 337	1 3/16 30	12 300	20	45 20
	8G	2 1/2 65	- -	3 80	4 1/2 115	- -	3 15/16 100	- -	1 1/16 27	13 1/4 337	1 3/16 30	12 300	20	45 20
	10J	2 1/2 65	5 125	- -	6 152	5/8 16	4 7/8 124	2.906 74	1 9/16 40	15 1/4 387	1 13/16 46	14 350	50	103 47
	10J	3 80	- -	5 125	6 152	- -	4 7/8 124	- -	1 9/16 40	15 1/4 387	1 13/16 46	14 350	50	103 47
10J	4 100	- -	5 125	6 152	- -	4 7/8 124	- -	1 9/16 40	15 1/4 387	1 13/16 46	14 350	50	103 47	

*標示したものは、ソケット溶接の値。突き合わせ溶接の寸法については、工場にお問い合わせ願います。
 黒字の数値は、インチ、ポンドをしめします。青字の数値は、ミリメートル、キログラムを示します。端部がねじ式のバルブは、ASME B16.34 規格によります。
 その他の定格値については、工場にお問い合わせ願います。
 注：重量はすべて出荷用の概略値です。図番の変化については、32ページを参照願います。

スロットバルブ

圧力クラス

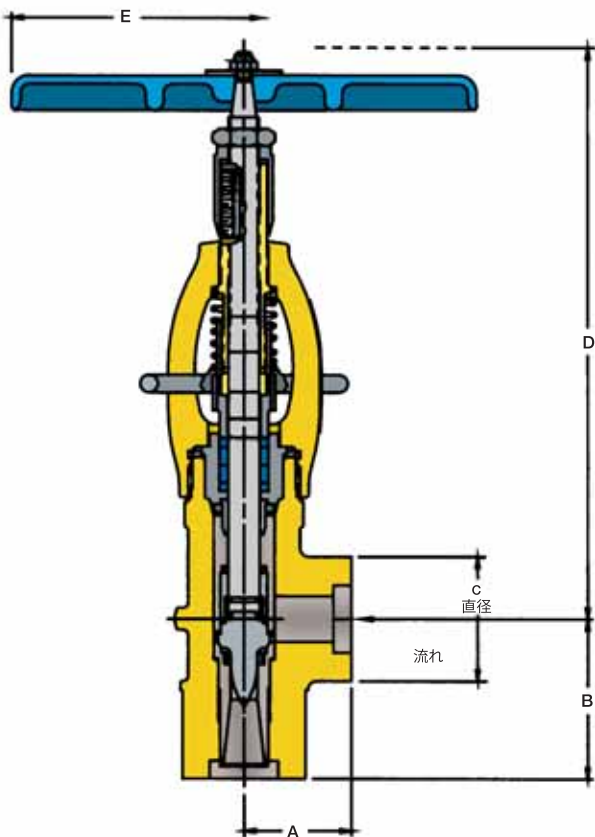
クラス3045まですべてASME定格です。高い中間クラスおよび限定クラス定格もあります。これらの定格については工場にお問い合わせください。

特徴

- 交換可能な 440C ステンレス鋼シート/ベンチュリ
- メインシートを低速で通過
- 精密な流量制御
- 位置インジケータ
- 圧力シールボンネット
- 優れた制御を可能にするマイクロメータダイヤル
- 作動の容易さ：空圧モータ駆動による油圧システム

バルブ指定には

- 1.)バルブ設計を示す修飾子として「U」を使用し、図番に含めてください。(例：1.50-13U2J-F22)
- 2.)オリフィスサイズまたは入り口圧力と温度、および必要な最大流量を指定してください。

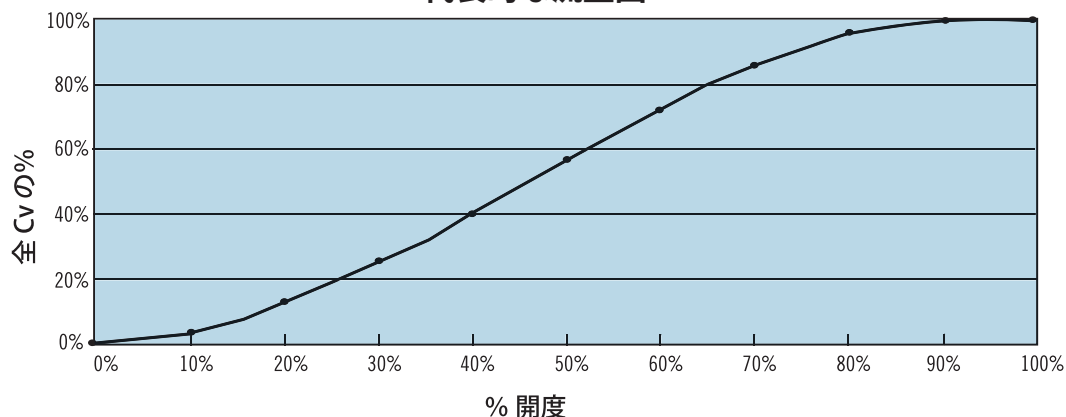


圧力クラス	サイズコード	パイプサイズ	A	B	C	D	E	重量	
公称 900	5E	1/2	2 5/16 59	4 100	3 5/16 84	9 3/4 248	8 200	13 59	
		3/4	2 5/16 59	4 100	3 5/16 84	9 3/4 248	8 200	13 59	
	5E	1	2 5/16 59	4 100	3 5/16 84	9 3/4 248	8 200	13 59	
		1 1/4	2 3/4 70	4 1/4 108	3 1/4 88	13 3/8 340	12 300	26 118	
	中間 1155	7G	1 1/4	2 3/4 70	4 1/4 108	3 1/4 88	13 3/8 340	12 300	26 118
			1 1/2	2 3/4 70	4 1/4 108	3 1/4 88	13 3/8 340	12 300	26 118
		7G	2	2 3/4 70	4 1/4 108	3 1/4 88	13 3/8 340	12 300	26 118
			2 1/2	3 80	4 1/2 114	3 15/16 100	15 1/8 384	12 300	40 182
		8H	2	3 80	4 1/2 114	3 15/16 100	15 1/8 384	12 300	40 182
			2 1/2	3 80	4 1/2 114	3 15/16 100	15 1/8 384	12 300	40 182
	公称 1500	10K	3	5 125	6 152	4 7/8 124	18 5/8 473	18 450	86 390
			4	5 125	6 152	4 7/8 124	18 5/8 473	18 450	86 390
7G		1 1/4	2 3/4 70	4 1/4 108	3 1/4 88	13 3/8 340	12 300	26 118	
		1 1/2	2 3/4 70	4 1/4 108	3 1/4 88	13 3/8 340	12 300	26 118	
中間 2155	8H	1 1/4	3 80	4 1/2 115	3 15/16 100	15 1/8 384	12 300	40 182	
		1 1/2	3 80	4 1/2 115	3 15/16 100	15 1/8 384	12 300	40 182	
	8H	1 1/2	3 80	4 1/2 115	4 7/8 124	15 1/8 384	12 300	40 182	
		2	3 80	4 1/2 115	4 7/8 124	15 1/8 384	12 300	40 182	
	公称 2500	10K	2 1/2	5 125	6 152	4 7/8 124	18 5/8 473	18 450	86 390
			3	5 125	6 152	4 7/8 124	18 5/8 473	18 450	86 390
		7G	1 1/4	2 3/4 70	4 1/4 108	3 1/4 88	13 3/8 340	12 300	26 118
			1 1/2	2 3/4 70	4 1/4 108	3 1/4 88	13 3/8 340	12 300	26 118
中間 3045	8H	1 1/4	3 80	4 1/2 115	3 15/16 100	15 1/8 384	12 300	40 182	
		1 1/2	3 80	4 1/2 115	3 15/16 100	15 1/8 384	12 300	40 182	
	8H	1 1/2	3 80	4 1/2 115	4 7/8 124	15 1/8 384	12 300	40 182	
		2	3 80	4 1/2 115	4 7/8 124	15 1/8 384	12 300	40 182	
	公称 3045	10K	2	5 125	6 152	4 7/8 124	18 5/8 473	18 450	86 390
			2 1/2	5 125	6 152	4 7/8 124	18 5/8 473	18 450	86 390
		10K	3	5 125	6 152	4 7/8 124	18 5/8 473	18 450	86 390
			4	5 125	6 152	4 7/8 124	18 5/8 473	18 450	86 390

* 標示したものは、ソケット溶接の値。突き合わせ溶接の寸法については、工場にお問い合わせ願います。黒字の数値は、インチ、ボンドをしめします。青字の数値は、ミリメートル、キログラムを示します。突き合わせ溶接の寸法はパイプ寸法によります。注：重量はすべて出荷用の概略値です。図番の変化については、32ページを参照願います。

スロットバルブ

代表的な流量図



仕様

サイズ コード 図番	パイプ サイズ (Inches)	Cv 標準オリフिसサイズ														重量 (lbs.)	
		1/8	3/16	1/4	5/16	3/8	7/16	1/2	9/16	5/8	11/16	3/4	13/16	7/8	15/16		1
5E	1/2 3/4 1	0.3	0.6	1.1	-	-	-	-	-	-	-	-	-	-	-	-	12
7G	1 1 1/4 1 1/2 2	-	-	1.1	1.7	2.5	3.3	4.3	5	-	-	-	-	-	-	-	26
8H	1 1/4 1 1/2 2	-	-	-	-	-	3.5	4.6	6	7	9	10	-	-	-	-	40
10K	2 2 1/2 3 4	-	-	-	-	-	-	-	6	7	9	10	12	14	16	19	86

ソケット溶接仕様を示す。突き合わせ溶接あり。他のオリフिसもご注文に応じます。

サイズ コード 図番	パイプ サイズ (mm)	Cv 標準オリフिसサイズ														重量 (kg.)	
		3	5	6	8	10	11	13	14	16	17	19	21	22	24		25
5E	13 19 25	0.3	0.6	1.1	-	-	-	-	-	-	-	-	-	-	-	-	5.4
7G	25 32 38 51	-	-	1.1	1.7	2.5	3.3	4.3	5	-	-	-	-	-	-	-	11.8
8H	32 38 51	-	-	-	-	-	3.3	4.6	6	7	9	10	-	-	-	-	18.2
10K	51 64 76 102	-	-	-	-	-	-	-	6	7	9	10	12	14	16	19	39.0

Comval Camseal™ ボールバルブは 世界で最も過酷な高圧に耐えるよう 設計されています。



標準サイズ

トップエントリー SW, BW および
FNPTエンド：1/2" (12.7 mm)
から 4" (101.6 mm) まで

圧力定格

ASME 900 から 4500 クラス

標準材質

炭素鋼WCB、WC9、およびC12A
ステンレス鋼 316/316L
その他の材質もご要望に応じます。

標準付属品

ISO-5211 一体型パッドアクチュエータ
- 電気、空圧または液圧



設計の特徴

Conval Camseal ボールバルブ は漏れが皆無です。

ボディ漏れゼロ：ボディとボンネットの結合部に配管の応力がかかりません。緩みや疲労の原因となるインラインボディボルト固定装置がないので、ボディはいつまでも漏れ知らずです。

シート漏れゼロ：すべてのバルブは、現場でのインライン溶接、溶接後熱処理、熱衝撃を含む各種熱サイクルを経た後、工場出荷前の最終液圧試験を受け、4分間 50 psi試験および1000 psiの窒素ガス試験で漏洩泡がないことが確認されます。モジュラー形式の内部構造によって、重要なシール面は熱の影響を受けないように隔離されています。

ステムシールからの漏れゼロ：Convalの独特な一体型グランドレンチは、別の工具を必要とすることなく、ステムのパッキンに同心的に荷重をかけるので、ステムからの漏れを防ぎ、パッキンの寿命を

延ばすことができます。ライブローディングもオプションとしてお選びいただくことができます。

強固なステムとボールの組合せ：信頼性の高い、正確なボールのアライメントは、一体型のステムとボールとの強固な組合せから得られます。

優れたベアリングの支持

ブローアウト防止型のステムによる優れたベアリング支持は、軸の適切なアライメントと作動中のバルブでもシート漏れゼロ性能を保証します。

クロームカーバイド 被膜システム

Convalの特殊火炎放射クロームカーバイド被膜システムは、優れた結合力と被覆密度を持ち、高温ドロップ用途においても長期間に亘り漏れを防ぐことができます。

インラインサービス

プロセスにおいて誤用による問題が発生したときでも、30分でインラインのサービスが可能で、漏れゼロ性能を復元することができます。

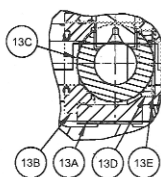
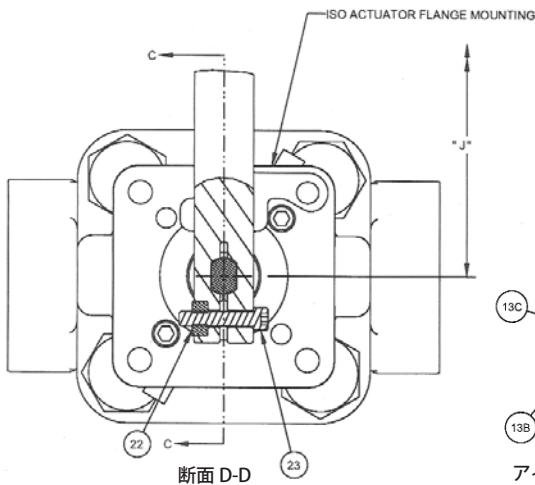
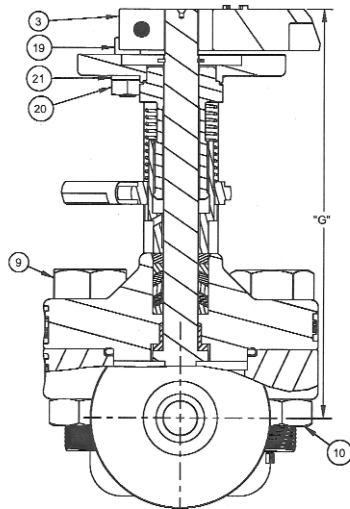
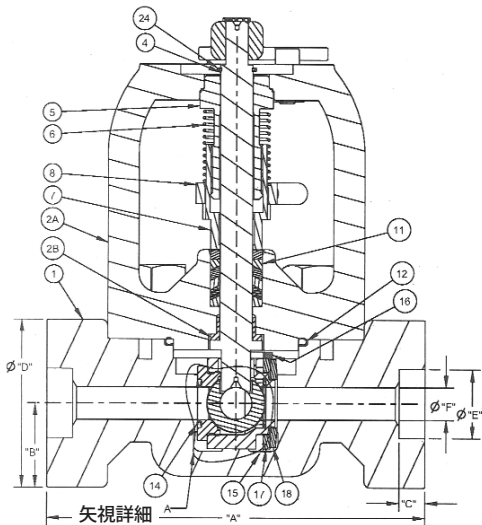
一体取付型パッド

ISO-5211 一体型取付型パッドがもたらす、優れた剛性、精密アライメント、および完全ガイドシステム ベアリングシステムにより、エラーフリーの空圧、モータおよびギアオペレータ駆動が可能です。ロックアウトはすべての機種で可能です。

2年間保証

Convalは他社が決して比肩し得ない品質を保つことを信条としています。製品の品質に絶対の自信を持つからこそ、当社は2年間保証を提供しているのです。

CAMSEAL® ボールバルブの材質一覧表



NO.	名称	数量	材質	材質	材質	材質
1	ボディ	1	ASME-SA-216 Gr. WCB	ASME-SA-217 Gr. WC9	ASME-SA-217 Gr. C12A	ASME-SA-351-CF3M
2	ボンネットアセンブリ	1				
2A	ボンネット	1	ASME-SA-216 Gr. WCB	ASME-SA-217 Gr. WC9	ASME-SA-217 Gr. C12A	ASME-SA-351-CF3M
2B	ボンネットステムベアリング	1	ASME-SA479 TYPE 410	ASME SA479 TYPE 410	ASME SA479 TYPE 410	ASME SA479 TYPE 316
3	ハンドル	1	ASME-SA-216 Gr. WCB	ASME-SA-216 Gr. WCB	ASME-SA-216 Gr. WCB	ASME-SA-216 Gr. WCB
4	ステム	1	ASTM A582 TYPE 416	ASTM A582 TYPE 416	ASTM A582 TYPE 416	ASME SA479 TYPE XM-19H
5	プッシンググランド	1	ASME SB150	ASME SB150	ASME SB150	ASME SB150
6	IGW バネ	1	メーカー標準ステンレス	メーカー標準ステンレス	メーカー標準ステンレス	メーカー標準ステンレス
7	グランド	1	ASTM A582 TYPE 416	ASTM A582 TYPE 416	ASTM A582 TYPE 416	ASME SA479 TYPE 316
8	IGW	1	AMS 5360, AMS 5370	AMS 5360, AMS 5370	AMS 5360, AMS 5370	AMS 5360, AMS 5370
9	ボディボルト	SD	ASME SA193 B16	ASME SA193 B16	ASME SA193 B16	ASME SA193 B8M
10	ボディフランジナット	SD	ASME SA194 GR 4	ASME SA194 GR 4	ASME SA194 GR 4	ASME SA194 GR 8M
11	パッキンセット	2	GARLOCK クイックセット 9001 パッキン			
12	リングボンネット/ボディ	1	ASTM B670	ASTM B670	ASTM B670	ASTM B670
13	カートリッジアセンブリ	1				
13A	カートリッジ	1	ASME SA479 TYPE 410	ASME SA479 TYPE 410	ASME SA479 TYPE 410	ASME SA479 TYPE 316
13B	被膜シート	1	ASME SA479 TYPE 410	ASME SA479 TYPE 410	ASME SA479 TYPE 410	ASME SFA5.14
13C	被膜ボール	1	ASME SA479 TYPE 410	ASME SA479 TYPE 410	ASME SA479 TYPE 410	ASME SFA5.14
13D	上流シート	1	ASME SA479 TYPE 410	ASME SA479 TYPE 410	ASME SA479 TYPE 410	ASME SA479 TYPE 316
13E	上流シート皿バネ	1	ASTM B670, AMS 5596	ASTM B670, AMS 5596	ASTM B670, AMS 5596	ASTM B670, AMS 5596
14	リングシート/ボディ	1	ASTM B670	ASTM B670	ASTM B670	ASTM B670
15	カム	2	ASME SA479 TYPE 410	ASME SA479 TYPE 410	ASME SA479 TYPE 410	ASME SA479 TYPE XM-19H
16	カムロック	1	ASME SA240 TYPE 316	ASME SA240 TYPE 316	ASME SA240 TYPE 316	ASME SA240 TYPE 316
17	スペーサー	1	ASME SFA5.14	ASME SFA5.14	ASME SFA5.14	ASME SFA5.14
18	カム皿バネ	1	ASTM B670, AMS 5596	ASTM B670, AMS 5596	ASTM B670, AMS 5596	ASTM B670, AMS 5596
19	ストップボルト	2	メーカー標準ステンレス	メーカー標準ステンレス	メーカー標準ステンレス	メーカー標準ステンレス
20	ストップナット	2	メーカー標準ステンレス	メーカー標準ステンレス	メーカー標準ステンレス	メーカー標準ステンレス
21	ストップロックワッシャ	2	メーカー標準ステンレス	メーカー標準ステンレス	メーカー標準ステンレス	メーカー標準ステンレス
22	ハンドルナット	1	メーカー標準ステンレス	メーカー標準ステンレス	メーカー標準ステンレス	メーカー標準ステンレス
23	ハンドルボルト	1	メーカー標準ステンレス	メーカー標準ステンレス	メーカー標準ステンレス	メーカー標準ステンレス
24	スナッピングステムリテーナ	1	メーカー標準	メーカー標準	メーカー標準	メーカー標準

注：ステンレスアイテム 2 3 表示された主要材質 (Nitronic 50) (インコネル (Inconel™) 718 ステム用に供給される。)
表示されていない主要材質 (Nitronic 60) (Nitronic 50用に供給される。)

サイズ サイズ	ASME		インチ							LBS. 重量	CV	
	コード	クラス	A	B	C	D	E	F	G			J
1/2 から 1 1/2	5E	1700# 3100#	7 1/4	1 5/8		3 1/4	-	5/8	7 3/8	15 3/16	30 1/4	14-42*
1/2 から 1 1/4	7E	4500#	9 1/4	2		4	-	5/8	10 5/32	24 3/16	60	
2 から 2 1/2	7H	1700# 3100#	9 1/4	2		4	-	1 1/16	10 5/32	24 3/16	62	37-71*
1 1/2 から 4	9H	4500#	11	2 11/32	-	4 11/16	-	1 1/16	11 1/2	32	100	
3 から 4 (BW のみ)	9J	1700# 3100#	11	2 11/32		4 11/16		1 1/2	11 1/2	32	112	69-107*

サイズ サイズ	ASME		ミリメートル							KG 重量	CV	
	コード	クラス	A	B	C	D	E	F	G			J
1/2 から 1 1/2	5E	1700# 3100#	184	41	-	83	-	16	187	386	13.7	14-42*
1/2 から 1 1/4	7E	4500#	235	51	-	102	-	16	258	614	27.2	
2 から 2 1/2	7H	1700# 3100#	235	51	-	102	-	27	258	614	28.1	37-71*
1 1/2 から 4	9H	4500#	279	60	-	119	-	27	292	813	45.4	
3 から 4 (BW のみ)	9J	1700# 3100#	279	60	-	119	-	38	292	813	50.8	69-107*

*最初の数値はノブ内径に基づく実際Cv、2番目の数値はバルブの最大Cv。

CLAMPSEAL® スイベルディスク ゲートバルブ

バイパス付き スイベルディスク ゲートバルブ

- 一体型グラウンドレンチ
- インライン修理可能
- 空圧またはモータアクチュエータに適用可

Conval CLAMPSEAL® スイベルディスク ゲートバルブは、CLAMPSEAL® グローブバルブの輝かしい伝統に基づく優れた性能を受け継いでいます。

スイベルディスク ウェッジゲートの設計は、完全なアラインメントをを実現する座面をもたらすフローティングディスク面を採り入れ、普通のウェッジゲートではなし得ない無漏洩シールを実現しています。

シンプルで効果的なCLAMPSEAL® 圧力シールボンネットは、交換のために溶接面を切断したり、シールリングやガスケットを破ることなく、容易にサービスが可能です。ボディとボンネット間の結合部は、何千、何万回という熱サイクルに曝されても影響を受けることはありません。

Conval パッキンシステムは、最高の性能をお届けします。一体型グラウンドレンチはいつでも簡単に調節可能です。新品パッキンが組み込まれたユニットでボンネットチャンバを交換するだけで、パッキンを容易に交換できます。ステムとチャンバの精密表面仕上げと高性能グラファイトパッキンの組合せは、長寿命を保証します。

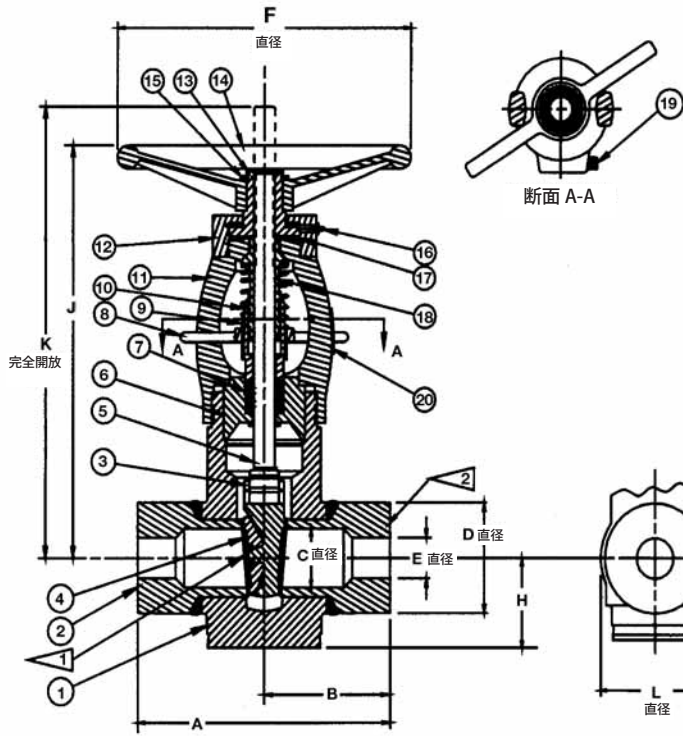
CLAMPSEAL® スイベルディスクにより、可能な限りの低コストで最高の品質を得ることができます。

Conval のスイベルディスク は、最も要求の高い用途で確実に性能を発揮する、選んで安心なゲートバルブです。



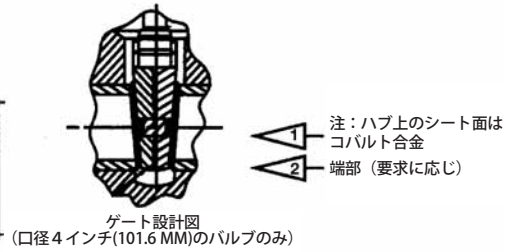
- スイベルディスク ゲート
- 圧力シールボンネット
- 高性能グラファイトパッキン
- 一体型グラウンド
- 抵抗のないフルポートフロー

材質リストと寸法



材料

No.	名称	数量	材質	仕様
1	ボディ	1	炭素鋼	ASME SA-216 GR WCB
2	ハブ	2	炭素鋼	ASME SA-696 GR. C
3	ゲート	1	ステンレス鋼 コバルト合金	ASME SA-479 TYPE 410
4	ディスク	1	コバルト合金	
5	ステム	1	ステンレス鋼	ASTM A582-TYPE 416
6	ボンネット	1	ステンレス鋼	ASME SA-479 TYPE 410
7	パッキン	セット	グラファイト	高密度グラファイト
8	IGW	1	ステンレス鋼	ステンレス鋼
9	パネ	1	ステンレス鋼	製造規格
10	グラウンド	1	ステンレス鋼	ASTM A582-TYPE416
11	ヨーク	1	炭素鋼	ASME SA-216 GR WCB/SA-105
12	ベアリングキャップ	1	炭素鋼	製造規格
13	ステムナット	1	アルミ青銅	ASME SB-150 UNS C64200
14	丸ハンドル	1	鉄/鋼鉄	製造規格
15	リテーニングリング	1	ステンレス鋼	製造規格
16	グリース継手	1	ステンレス鋼	製造規格
17	ベアリングセット	2	市販品	製造規格
18	ヨークブッシング	1	アルミ青銅	ASME SB-150 UNS C64200
19	クランプボルト	1	ステンレス鋼	製造規格
20	銘板	1	ステンレス鋼	製造規格



その他の材質もご要望により供給可能です。

圧力 クラス	サイズ コード	パイプ サイズ	バルブ外形寸法										流れ Cv
			A	B	C	D	E	F	H	J	K	L	
1500	2E	1/2	5 1/2	2 3/4	0.815	2 1/16	0.466	6	1 3/4	9	9 1/4	2 7/8	15
		15	140	70	21	52	12	152	45	229	235	73	
	2E	3/4	5 1/2	2 3/4	0.815	2 1/16	0.612	6	1 3/4	9	9 1/4	2 7/8	25
		20	140	70	21	52	16	152	45	229	235	73	
	2E	1	5 1/2	2 3/4	0.815	2 1/16	0.815	6	1 3/4	9	9 1/4	2 7/8	45
		25	140	70	21	52	21	152	45	229	235	73	
	3G	1 1/2	7	3 1/2	1.338	3	1.338	8	2 1/8	12 7/8	13 5/8	3 1/2	131
		40	178	95	34	80	34	203	54	327	346	95	
4J	2	8 1/2	4 1/4	1.689	3 3/4	1.689	10	2 7/8	15 3/4	16 5/8	4 3/4	225	
	50	215	108	43	95	43	254	73	400	422	120		
5L	2 1/2	10	5	2.300	5 1/8	2.125	14	4	19 5/8	20 1/2	7	348	
	65	250	125	58	130	54	356	100	498	515	178		
6N	3	12	6	2.624	5 1/4	2.624	14	4	19 5/8	20 5/8	7	535	
	80	300	150	67	133	67	356	100	498	524	178		
8R	4	16	8	3.438	6 3/4	3.438	14	4 3/4	22 1/2	25 1/2	7 1/2	958	
	100	400	200	87	170	87	356	120	565	648	191		
2500	2D	1/2	7 5/16	3 21/32	0.599	2 5/32	0.252	6	1 3/4	9	9 1/4	2 7/8	4
		15	186	93	15	55	6	152	45	229	235	73	
	2D	3/4	7 5/16	3 21/32	0.599	2 5/32	0.434	6	1 3/4	9	9 1/4	2 7/8	12
		20	186	93	15	55	11	152	45	229	235	73	
	2D	1	7 5/16	3 21/32	0.599	2 5/32	0.599	6	1 3/4	9	9 1/4	2 7/8	23
		25	186	93	15	55	15	152	45	229	235	73	
	3F	1 1/2	9 1/8	4 9/16	1.100	3	1.100	8	2 1/8	12 7/8	13 5/8	3 1/2	81
		40	232	116	28	80	28	203	54	327	346	95	
	4H	2	11	5 1/2	1.503	3 3/4	1.503	10	2 7/8	15 3/4	16 3/8	4 3/4	157
		50	279	140	38	95	38	254	73	400	416	120	
5K	2 1/2	13	6 1/2	2.300	5 1/8	1.771	14	4	19 5/8	20 1/2	7	240	
	65	330	165	58	130	45	356	100	498	521	178		
6M	3	14 1/2	7 1/4	2.300	5 1/8	2.300	14	4	19 5/8	20 1/2	7	405	
	80	365	184	58	130	58	356	100	498	521	178		
8P	4	18	9	3.152	6 1/4	3.152	14	4 3/4	22 1/2	24 1/2	7 1/2	806	
	100	450	229	80	158	80	356	120	565	622	191		

黒字の数値は、インチ、ポンドをしめします。青字の数値は、ミリメートル、キログラムを示します。

CLAMPSEAL[®]バルブ

カートリッジ交換可能なパッキンチャンバ

ボンネットアセンブリ交換により、これまでにないパッキン更新スピードを実現。最小パッキン容積なので、収縮を減らしパッキン更新コストを低減。すべてのバルブでグラファイトパッキンを標準化。その他豊富なオプションを利用可能。

ACME ボディ・ヨーク接続

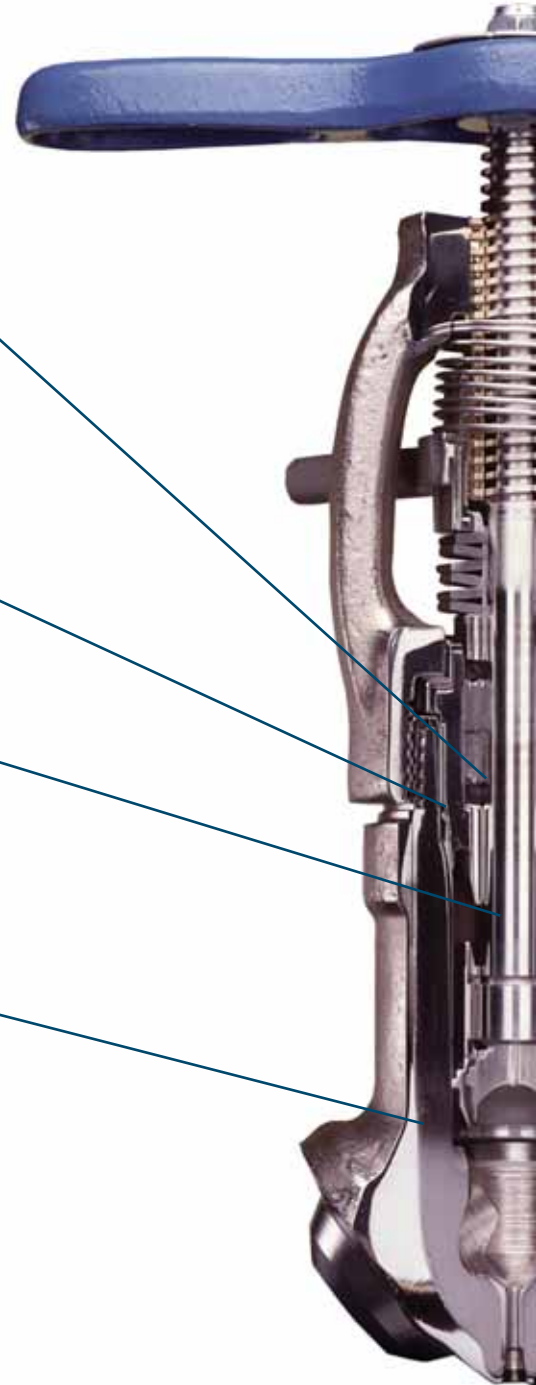
バルブの頻繁なメンテナンスに耐える強靱性と信頼性

圧力作動によるバックシート

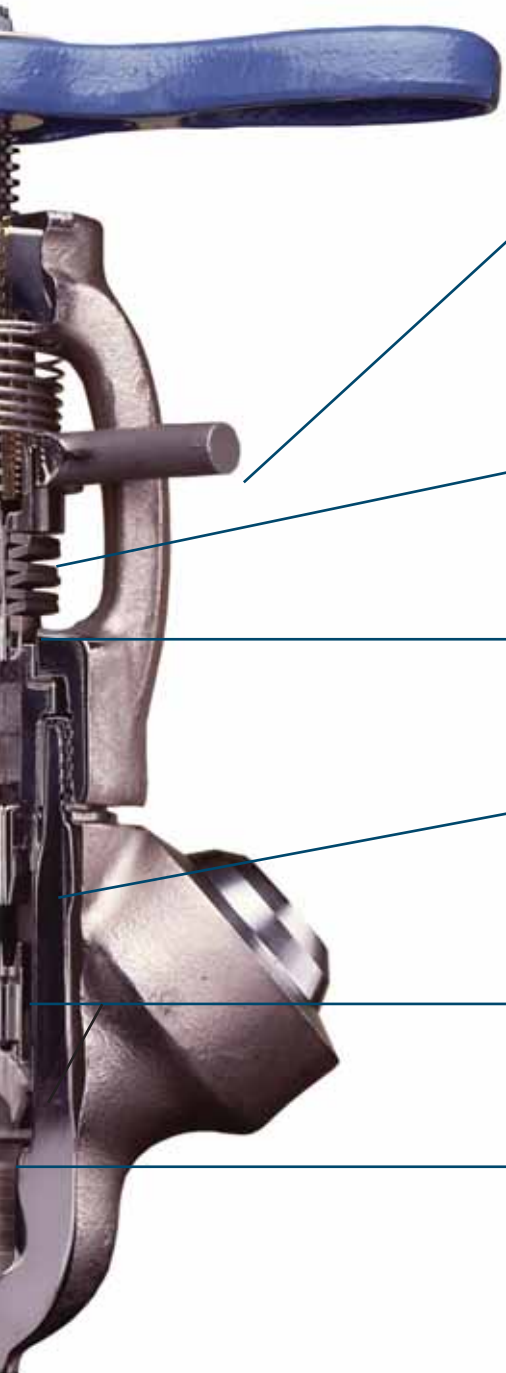
バックシートは、極めて低トルクでパッキンを完全に隔離。ステムにガイドジャーナルを提供し、パッキンに横方向の負荷を与えない設計。

無電解ニッケルめっき

接液部品にはステンレス鋼を使用。



市場最先端の鍛造製バルブ



一体型グラウンドレンチ

パッキンの調節が容易。パッキングランドにロックを提供。あらゆるサイズのバルブで利用可能。

単独パッキングランド

1工程でパッキン調節。同心度の良い取りつけが可能。

ライブローディング（オプション）

ユニークな圧力シールボンネット

溶接やガスケットを使わずに効果的にシーリング

セルフアライニング シーティング

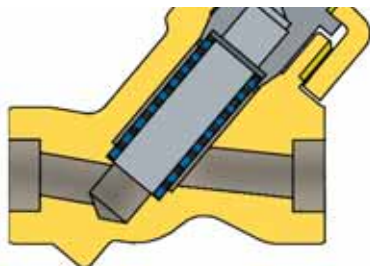
電子ビーム溶接の先進技術により、ディスクリテーナをステムにしっかり連結させつつシートに合わせて自由に整合させる。。

固体ステライト シートとディスク

線接触の着座による、確実・緊密な締め切り。2段式圧力低下により、着座面の磨耗を防止。着座面の再処理の繰り返しに十分対応する材料。

ストレーナ

CLAMPSEAL® 設計は、インラインY-ストレーナ構成の1つのバラエティとして提供されています。ブローオフソケット接続を持つ単純なストレーナ、または一体型のブローオフバルブ付きのストレーナとして提供されるCLAMPSEAL® は、部品の清掃や交換のために簡単に分解することができます。CLAMPSEAL® は様々な経済的な代用品を提供し、ストレーナの要件に対応します。



CLAMPSEAL® ストレーナ

仕様:

サイズ: 1/2" - 4" (12.7 - 101.6 mm)

クラス: 600 - 3500

材質: SA 105
SA 182-F22
SA 182-F91
SA 182-F316

標準ストレーナ

部品穴サイズ: 1/32, 3/64, 1/16, 3/32, 1/8

オプション: メッシュ張りストレーナ部品

例: 0.75-11Y4-F22

ブローオフバルブ付きCLAMPSEAL® ストレーナ

仕様:

サイズ: 1/2" - 4" (12.7 - 101.6 mm)

クラス: 600 - 3500

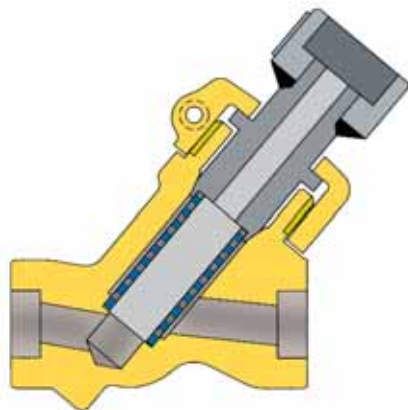
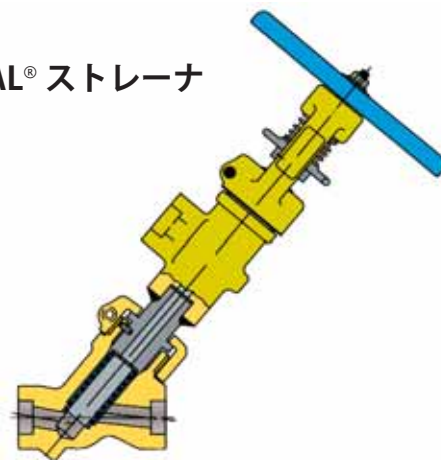
材質: SA 105
SA 182-F22
SA 182-F91
SA 182-F316

標準ストレーナ

部品穴サイズ: 1/32, 3/64, 1/16, 3/32, 1/8

オプション: メッシュ張りストレーナ部品

例: 0.50-13W2J-316



ブローオフ継手付きCLAMPSEAL® ストレーナ

仕様:

サイズ: 1/2" - 4" (12.7 - 101.6 mm)

クラス: 600 - 3500

材質: SA 105
SA 182-F22
SA 182-F91
SA 182-F316

標準ストレーナ

部品穴サイズ: 1/32, 3/64, 1/16, 3/32, 1/8

オプション: メッシュ張りストレーナ部品

例: 0.50-13X2-316

ブローオフボンネットにより、あらゆるCLAMPSEAL®バルブをフラッシュポイントとして使用できるようになります。

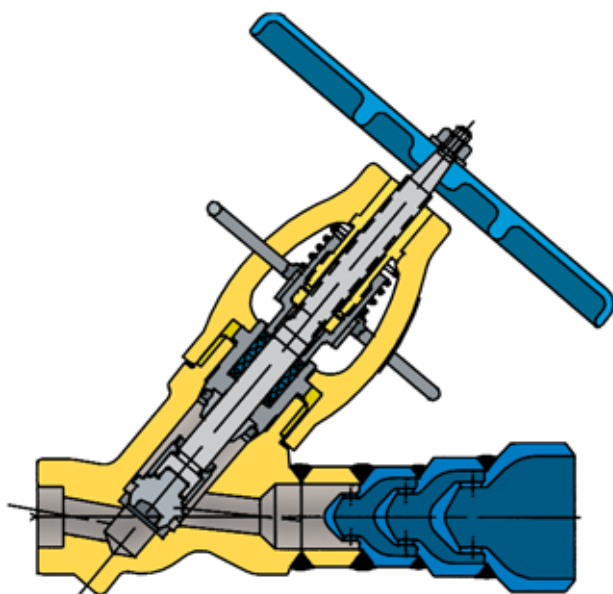
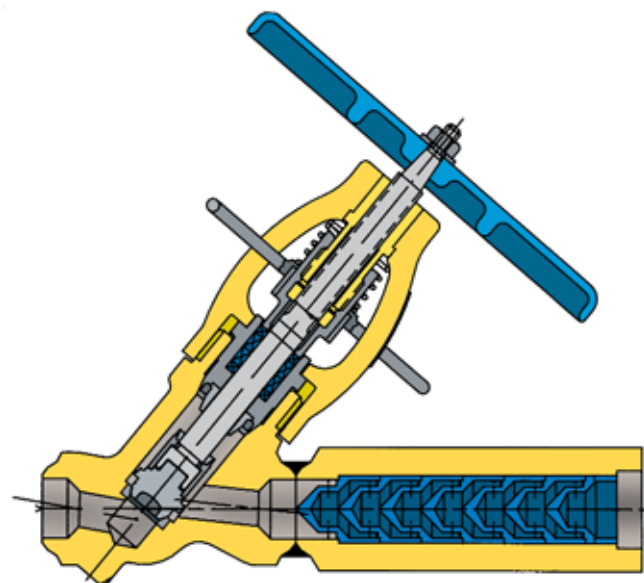
ウィスパージェット

高圧の水滴は、通常のサービスを受けるバルブに激しい腐食と磨耗を起こします。Conval グローブバルブは、高圧の蒸気を受け入れます。排出は、ウィスパージェットと呼ばれる、多段の減圧装置を通じて行われます。各ウィスパージェットの周囲には4~6個のオリフィスがあります。オリフィスは内向きに排出し、その結果、流れはバルブやその部分に衝突するのではなく、互いにぶつかり合います。これらのウィスパージェットは、音速の流れを防止し、重大な圧力損失の発生を防ぎます。圧力を数段階に分けて減少することにより、キャビテーション、腐食、流速、騒音レベルを最小限にとどめることができます。

水

仕様:

形式:	アングル、Y字またはT字型
サイズ:	1/2" - 4" (12.7 - 101.6 mm)
クラス:	ASME 600 - 4500
端部:	ソケット溶接、突き合わせ溶接
材質:	SA 182-F22, SA 182-F91, SA 105
駆動:	空圧、モータ、手動
用途:	給水ポンプ循環バイパス、 製鋼所スケール落し工程
例:	1.00-22G2J-105



蒸気

仕様:

形式:	アングル、Y字またはT字型
サイズ:	1/2" - 4" (12.7 - 101.6 mm)
クラス:	ASME 600 - 4500
端部:	ソケット溶接、突き合わせ溶接
材質:	SA 182-F22, SA 182-F91, SA 105
駆動:	空圧、モータ、手動
用途:	ブローダウン、フラッシュタンク保護、ベント
例:	1.50-23G2J-F22

ウィスパージェットは、圧力の減少につれて比体積を徐々に増加します。

ボンネットレス、B16.34 プロセスバルブ

傑出した作動機能と優れたコスト効果による利益

- OS&Y 設計— 外部にねじとヨークがある設計により、すべての動作ねじ部品をシステムの液体から隔離し、故障のない稼動を可能にします。
- 優れたアキシャル設計— 精密な同心度を保ち横方向の負荷をかけず、バルブトリム部品の磨耗を可能な限り減らします。
- 耐久性の高い材質で構築— 炭素鋼 (A105), 低合金 (F22), およびステンレス鋼 (F316) は優れた耐食性をもたらします。特殊材料も使用可能です (工場にお問い合わせください)。
- 鍛造一体型ボディ/ヨーク— 溶接部、継ぎ目が無いために、バルブ寿命の全期間中、堅牢さを保ちます。
- 高性能パッキンシステム— 腐食を知らないグラファイトパッキンは、長期間におよぶ高温に耐え、パッキン負荷を保ちます。軸方向一体型グランドと高精密加工されたステンレス鋼ステムがもたらす均一な負荷とスタッフィングボックスにより、パッキン材とシーリングの表面との間に厳重なシール効果を与えます。
- 調節を容易にする一体型グランドレンチ (IGW) — 一体型グランドレンチを使うことで、工具を使わずに現場でパッキンの調節を簡単に行うことができます。
- ステンレス鋼ディスク (プラグ) とクロムコバルトシート— 優れた着座効果をもたらし、厳しい環境下でも漏れを起こしません。
- 多様な端部の構成が可能— 用途により、パイプまたはチューブソケット溶接、突き合わせ溶接、および雌ねじを切った端部を選択可能です。
- ASME B16.34 のすべての要件を最高圧2500 lbs (17.2 Mpa) まで満たします。

広範なプロセス用途への適応性

Conval ボンネットレス シャットオフ バルブは、高温、高圧蒸気、化学薬品、溶媒、酸、ガスおよび腐食性液体を伴う使用に適しています。また、高純度システム、化学プロセス、計測、ドレンまたはシャットオフバルブ、液圧、空圧、サンプリング、テストベンチ、および供給ライン用にも使用可能です。

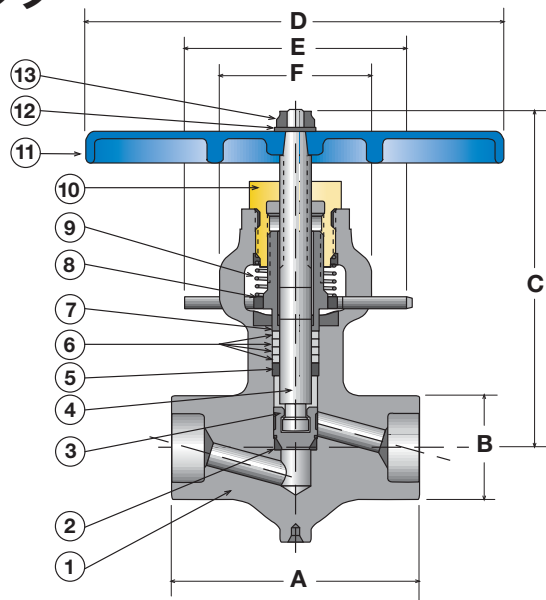
標準サイズを選択

圧力定格：ASME B16.34 の定格最高圧2500 lbs(17.2 Mpa)まで。特殊定格も可能です (工場にお問い合わせください)。

温度範囲：-173.3 ~ 593.3 °C (-280 ~ 1,100 °F)
(温度範囲は材質の種類によります。)

バルブ指定には

1. ボンネットレスバルブの場合は、製品タイプの修飾子として「1」を使い、ボンネットレスであることを示してください (例：50-12103-105)。



No.	名称	数量	材質	仕様
1	ボディ	1	A105 F22 F316	SA105 SA 182-F22 SA 182-F316
2	シートリング	1	CoCr	
3	ディスク	1	410/N60	ステンレス鋼
4	ステム	1	17-4PH/N50	
5	パッキンリテーナ	1	ステンレス鋼	メーカー規格
6	パッキン	3	グラファイト またはテフロン	
7	グランドブッシング	1	ステンレス鋼	SA 479 T316
8	一体型グランドレンチ	1	ステンレス鋼	メーカー規格
9	パネ	1	ステンレス鋼	メーカー規格
10	ヨークナット	1	アルミ青銅	SB150
11	ハンドル	1	延性鉄	メーカー規格
12	ワッシャ	1	ステンレス鋼	メーカー規格
13	ロックナット	1	ステンレス鋼	メーカー規格

サイズ コード	パイプ サイズ	A	B	寸法 C (開放)	D	E	F	圧力 クラス	Cv (概略)	重量
1A	1/4-3/8	2.75	1.25	4.62	5.00	2.50	1.25	2500	1	1.5
1A	6-10	70	32	117	125	64	32	2500		0.7
2C	1/2-3/4	3.75	1.63	5.75	6.50	4.00	1.75	2500	2	3.5
2C	13-19	95	41	145	165	102	45	2500		1.6

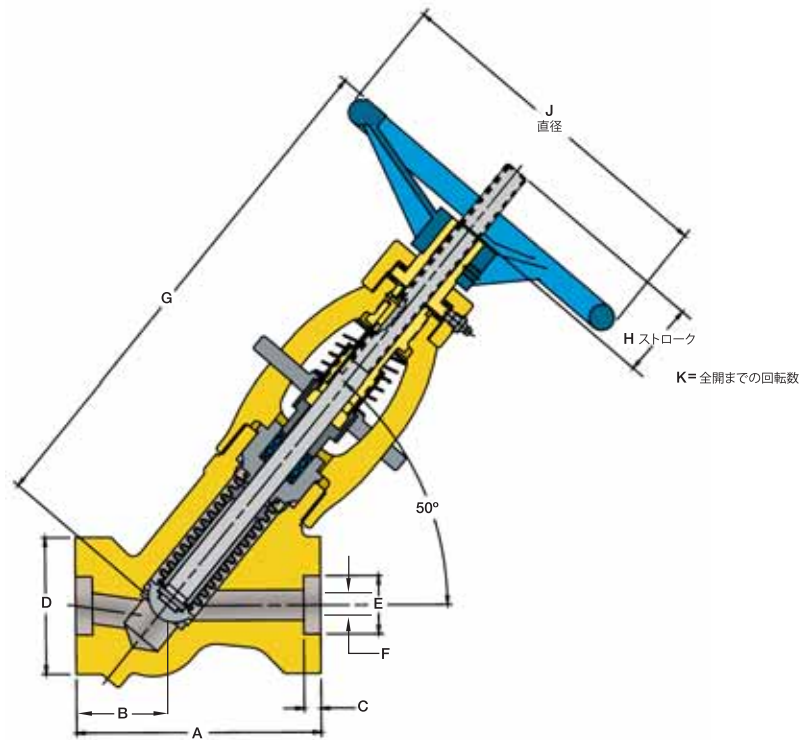
黒字の数値は、インチ、ポンドをしめします。青字の数値は、ミリメートル、キログラムを示します。

ベローズシールバルブ

パッキされたバルブは、ステム上の360度シールとスタッキングボックス上の360度シールの2つの異なるシールを必要とします。Conval ベローズシールバルブは、これらの2つの漏れ路を取り除いたものです。

Convalベローズシールバルブは、通常のパッキされたバルブでは軽いガスや危険なシステム流体を密閉できない場合に使われます。多重層のインコネル (Inconel™) 静的ベローズシステムシールでは、ほとんどの用途においてスライディングステムシールよりも高い信頼度が得られます。

Conval ベローズシールバルブは、2次的なグラファイトパッキンと圧力作動式バックシートによって、ベローズが破壊するという不測の事態に対してもシステム流体の漏洩を防ぐことができます。



圧カ クラス	パイプ サイズ	A	B	C	D	E	F	G	H	J	流れ CV	重量 (LBs.)/(kgs)	サイズ コード
1500	1/2	6 1/8	2 7/16	1/2	2 11/16	0.860	5/8	11 7/8	0.563	8	6.7	22.5	6E
	15	156	62	15	68	22	16	302	14	200		10.2	
	3/4	6 1/8	2 7/16	1/2	2 11/16	0.860	5/8	11 7/8	0.563	8	6.7	22.5	6E
	20	156	62	15	68	22	16	302	14	200		10.2	
	1	6 1/8	2 7/16	1/2	2 11/16	1.335	1	11 7/8	0.563	8	13.8	21	6G
	25	156	62	15	68	22	25	302	14	200		9.5	
	1 1/4	6 1/8	2 7/16	1/2	2 11/16	1.680	1	11 7/8	0.563	8	13.8	21	6G
	32	156	62	15	68	43	25	302	14	200		9.5	
	1 1/2	7 1/4	2 11/16	5/8	3 15/16	1.920	1 1/2	16 5/16	0.774	10	31.0	40	8J
	40	184	68	16	100	49	40	414	20	250		18.1	
2500	2	7 1/4	2 11/16	5/8	3 15/16	2.411	1 1/2	16 5/16	0.774	10	31.0	40	8J
	50	184	68	16	100	61	40	414	20	250		18.1	
	2 1/2	12	5-9/32	5/8	4 7/8	2.913	2 1/4	20 3/16	0.911	14	55.0	96	10L
	65	300	134	16	124	74	58	512	23	350		43.5	
	3	12	5 9/32	*	4 7/8	*	2 1/4	20 3/16	0.911	14	55.0	96	10L
	80	300	134	*	124	*	58	512	23	350		43.5	
	4	12	5 9/32	*	4 7/8	*	2 1/4	20 3/16	0.911	14	55.0	96	10L
	100	300	134	*	124	*	58	512	23	350		43.5	
2500	1/2	6 1/8	2-7/16	1/2	2 11/16	0.860	5/8	11 5/8	0.350	8	4.8	22.5	6E
	15	156	62	15	68	22	16	295	9	200		10.2	
	3/4	6 1/8	2 7/16	1/2	2 11/16	0.860	5/8	11 5/8	0.350	8	4.8	22.5	6E
	20	156	62	15	68	22	16	295	9	200		10.2	
	1	6 1/8	2 7/16	1/2	2 11/16	1.335	13/16	11 5/8	0.350	8	6.8	22	6F
	25	156	62	15	68	34	21	295	9	200		10	
	1 1/4	6 1/8	2 7/16	1/2	2 11/16	1.680	13/16	11 5/8	0.350	8	6.8	22	6F
	32	156	62	15	68	43	21	295	9	200		10	
	1 1/2	7 1/4	2 11/16	5/8	15/16	1.920	1 1/4	16	0.481	10	19.0	42 19	8H
	40	184	68	16	100	49	33	400	12	250		42 19	
2500	2	7 1/4	2 11/16	5/8	3 15/16	2.411	1 1/4	16	0.481	10	19.0	42 19	8H
	50	184	68	16	100	61	33	400	12	250		42 19	
	2 1/2	12	5 9/32	5/8	4 7/8	2.913	1 7/8	19 13/16	0.583	14	30.0	105	10K
	65	300	134	16	124	74	48	504	15	350		47.6	
	3	12	5 9/32	*	4 7/8	*	1 7/8	19 13/16	0.583	14	30.0	105	10K
	80	300	134	*	124	*	48	504	15	350		47.6	
2500	4	12	5 9/32	*	4 7/8	*	1 7/8	19 13/16	0.583	14	30.0	105	10K
	100	300	134	*	124	*	48	504	15	350		47.6	

BW寸法は、お客さまのご要望に応じて提供されます。重量はすべて出荷用の概略値です。
黒字の数値は、インチ、ポンドを示します。青字の数値は、ミリメートル、キログラムを示します。

特殊用途バルブ

CLAMPSEAL® 設計は、堅固な構造と容易なインラインサービス性が要求される様々な特殊用途に適しています。このような多様な用途に適した、鍛造製バルブはほかにありません。



タンデム ブローダウン

従来のボトムブローダウン用途ではタンデムバルブが必要でした。従来の大型でサービスが困難なバルブと異なり、CLAMPSEAL®ユニットタンデムバルブは、コンパクトで軽量、メンテナンスが容易で、寿命が長いという特徴があります。

仕様：

サイズ/スタイル：1" - 2 1/2" (25.4 - 63.5 mm) 材質： SA 105
クラス：1195, 2155, 3045 SA 182-F22
端部：ソケット溶接、突き合わせ溶接、クランプコネクタ 例： 1.00-12B8HJ-105



極低温用

高圧極低温用途では、設計、材料の品質、製造に特別な注意が必要です。CLAMPSEAL® は、厳重な締め切りと優れた操作性を広い温度範囲で提供し、ANSI B 31.3 の要件を満たします。

仕様：

サイズ：1/2" - 4" (12.7 - 101.6 mm) 温度： -320°F (-196°C)
クラス：ASME 1500 および 2500 材質： SA 182-316
例： 1.00-12J2J-316



スリーウェイバルブ

Conval のスリーウェイバルブは、高圧、高温の要求に応えると共に、両シートのサービスが容易な設計です。優れたサービスの歴史と多様性を提供するスリーウェイバルブでもCLAMPSEAL®バルブは定評があります。

仕様：

サイズ：1 1/2" - 3" (38.1 - 76.2 mm) 材質： SA 105炭素鋼：(WCB)、
クラス：ASME 900 - 250 低合金：(WC9)
端部：ソケット溶接、突き合わせ溶接、フランジ付き、 ステンレス鋼：(CF8M)
クランプコネクタ 例： 1.50-13Z4J-316



船舶用ボイラーブローダウン

CLAMPSEAL®船舶用ボイラーバルブは、MIL-V-17737 規格およびその他の該当仕様を満たします。

仕様：

サイズ：1 1/2" (38.1 mm) 材質： 炭素鋼または合金鋼
タイプ：I (丸ハンドル) または II (T-ハンドル) 例： 1.50-12G8CJ-N05
クラス：1 (600 lb, 272 kg) または 2 (1500 lb, 680 kg) スタイル：真直 (Y) またはアングル
NSN：4820-01-124-3694, 4820-01-140-4834 4820-01-018-3780, 4820-01-018-3781



SaVD シリーズ安全ベントドレン

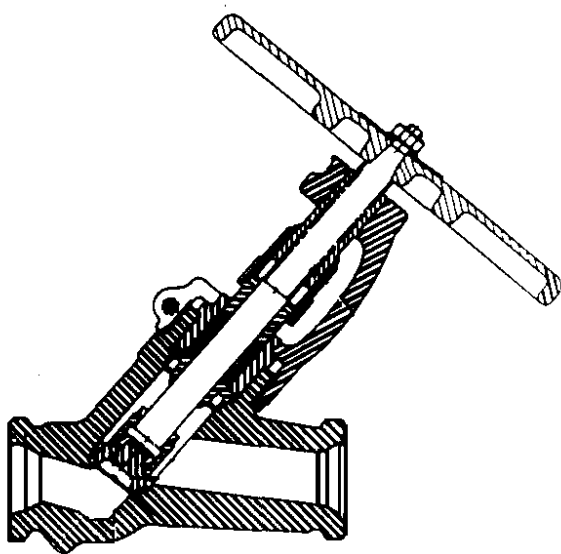
Clampseal Y字型バルブに簡単でシングル溶接可能なデュアルシールのシステムを加え、無漏洩で迅速安全な環境にやさしい配管システムのベントドレンを実現することができます。

仕様：

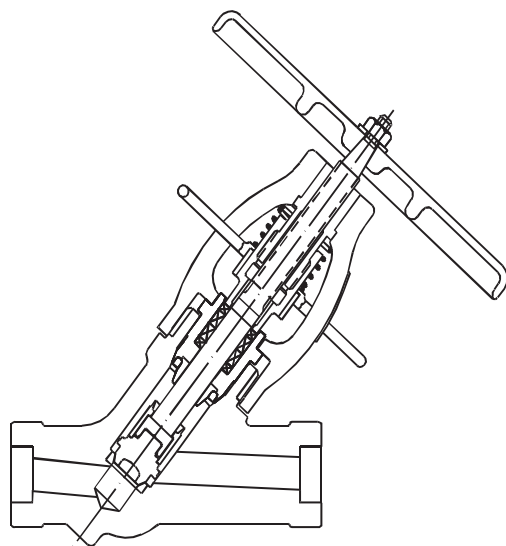
サイズ：1/2" - 2" (12.7 - 50.8 mm) 材質：ステンレス鋼 A479-F316, A105, F22
タイプ：Y字型；NPT, BW, SW端部 およびその他の材質も対応可能です。
クラス：ASME 2500#まで オプション：安全チェーン、直通キャップ

CLAMPSEAL® 延長端部バルブ & クランプコネクタ端部

他メーカーのY字バルブを交換する場合、Conval は交換を容易にするため、次の2つのオプションを提供しています。具体的な交換上のニーズに応じて、Conval は延長ボディバルブか延長部付きバルブのいずれかを提供することができます。通常、延長ボディバルブは別途材料を追加せずに既存のバルブの交換を可能にする十分な長さを持っています。さらに長いものが必要な場合は、延長部付きバルブを推奨します。



クランプコネクタ端部



延長Y字ボディバルブ

図はソケット溶接型で、突き合わせ型もある

圧力 クラス	サイズ コード	パイプ サイズ	Conval 延長 Y字ボディ バルブ	Conval 延長 Y字ボディバルブ パイプ 延長部つき	競合メーカー A	Competitor B	Competitor C
K							
1500#		3/4 - 1 20 - 25	7.50 191	10.50 265	6.00 150	4.375 - 5.00 111 - 125	4.375 - 5.00 111 - 125
2500#	5	3/4 - 1 20 - 25	7.50 191	10.50 265	6.00 150	5.00 125	4.375 - 5.00 111 - 125
4500#		1/2 15	7.50 191	10.50 265	8.20 208	7.25 184	5.75 146
1500#		1 1/2 40	9.50 241	12.00 300	6.70 170	6.25 158	7.25 184
2500#	7	1 1/4 - 1 1/2 32 - 40	9.50 241	12.00 300	6.70 170	7.25 184	7.25 184
4500#		1 - 1 1/2 32 - 40	9.50 241	12.00 300	8.20 208	7.25 - 9.625 184 - 245	12.00 300
1500#		2 50	11.00 279	13.50 343	8.20 208	7.25 184	10.13 257
2500#	8	2 50	11.00 279	13.50 343	10.70 272	9.63 244	10.13 257
4500#		2 50	11.00 279	13.50 343	12.80 325	9.63 244	12.00 300

黒字の数値は、インチ、ポンドをしめします。青字の数値は、ミリメートルを示します。

アクチュエータ

Conval CLAMPSEAL®バルブは、電動、空圧どちらのアクチュエータにも簡単に接続することができます。アクチュエータ付きのバルブは、ご注文を受けConval で組み立てられた後、機能テストを完了後に出荷されますので、受領してすぐに設置することができます。お客様に既存のアクチュエータがある場合は、CLAMPSEAL®バルブは適切なヨークフランジとステムアダプタを付けた状態で提供されます。すべてのアクチュエータ付きバルブは、一体型グラウンドレンチ付きです。



電動式アクチュエータ

仕様：

サイズ： 1/2"-4" (12.7-101.6 mm)
クラス： 4500 まで
材質： SA 105
SA 182-F22
SA 182-F91
SA 182-F316

アクチュエータ： **Limitorque**
Rotork
EIM
AUMA

オプション： ローカルポジションインジケータ

空圧式アクチュエータ

仕様：

サイズ： 1/2"-4" (12.7-101.6 mm)
クラス： 4500 まで
材質： SA 105
SA 182-F22
SA 182-F91
SA 182-F316

アクチュエータ： **Fisher**
Copes-Vulcan
Valtek

オプション： 故障開/故障閉
手動オーバーライド
リミットスイッチ
ACまたはDCソレノイド



図番オプション選択についてはページ32参照

サービスツール対照表

サイズ コード	ツール キット	ラッピングツール			パッキン 更新ツール	ヨーク レンチ*	グラウンド トルクレンチ	表面再処理 ツール
		ストップ	チェック	ボンネット				
3C	TK3C-C-S-1	T3C-L	T3C-LC	T3C-LB-1	T3-RP-1	T3/6-YW-1	T3-GTW-1	T3C-R
3D	TK3D-C-S-1	T3D-L	T3D-LC	T3D-LB-1	T3-RP-1	T3/6-YW-1	T3-GTW-1	T3D-R
5C	TK5C-C-S-1	T5C-L	T5C-LC	T5C-LB-1	T3-RP-1	T3/6-YW-1	T3-GTW-1	T5C-R
5D	TK5D-C-S-1	T5D-L	T5D-LC	T5C-LB-1	T3-RP-1	T3/6-YW-1	T3-GTW-1	T5D-R
5E	TK5E-C-S-1	T5EF-L	T5EF-LC	T5EF-LB-1	T5-RP-1	T3/6-YW-1	T5-GTW-1	T5E-R
5F	TK5F-C-S-1	T5EF-L	T5EF-LC	T5EF-LB-1	T5-RP-1	T3/6-YW-1	T5-GTW-1	T5F-R
5G	TK5G-C-S-1	T5G-L	T5G-LC	T5G-LB-1	T5-RP-1	T3/6-YW-1	T5-GTW-1	T5G-R
6E	TK6E-C-S-1	T6E-L	T6E-LC	T6E-LB-1	T5-RP-1	T3/6-YW-1	T5-GTW-1	T6E-R
6G	TK6G-C-S-1	T6GH-L	T6GH-LC	T6GH-LB-1	T5-RP-1	T3/6-YW-1	T5-GTW-1	T6G-R
6H	TK6H-C-S-1	T6GH-L	T6GH-LC	T6GH-LB-1	T5-RP-1	T3/6-YW-1	T5-GTW-1	T6H-R
7E	TK7E-C-S-1	T7E-L	T7E-LC	T7E-LB-1	T5-RP-1	T7/10-YW-1	T5-GTW-1	T7E-R
7F	TK7F-C-S-1	T7F-L	T7F-LC	T7F-LB-1	T7-RP-1	T7/10-YW-1	T7-GTW-1	T7F-R
7G	TK7G-C-S-1	T7GH-L	T7GH-LC	T7GH-LB-1	T7-RP-1	T7/10-YW-1	T7-GTW-1	T7G-R
7H	TK7H-C-S-1	T7GH-L	T7GH-LC	T7GH-LB-1	T7-RP-1	T7/10-YW-1	T7-GTW-1	T7H-R
7J	TK7J-C-S-1	T7J-L	T7J-LC	T7J-LB-1	T7-RP-1	T7/10-YW-1	T7-GTW-1	T7J-R
8F	TK8F-C-S-1	T8F-L	T8F-LC	T8F-LB-1	T7-RP-1	T7/10-YW-1	T7-GTW-1	T8F-R
8G	TK8G-C-S-1	T8G-L	T8G-LC	T8G-LB-1	T8-RP-1	T7/10-YW-1	T8-GTW-1	T8G-R
8H	TK8H-C-S-1	T8HJ-L	T8HJ-LC	T8HJ-LB-1	T8-RP-1	T7/10-YW-1	T8-GTW-1	T8H-R
8J	TK8J-C-S-1	T8HJ-L	T8HJ-LC	T8HJ-LB-1	T8-RP-1	T7/10-YW-1	T8-GTW-1	T8J-R
8K	TK8K-C-S-1	T8K-L	T8K-LC	T8K-LB-1	T8-RP-1	T7/10-YW-1	T8-GTW-1	T8K-R
9G	TK9G-C-S-1	T9G-L	T9G-LC	T9G-LB-1	T8-RP-1	T7/10-YW-1	T8-GTW-1	T9G-R
9H	TK9H-C-S-1	T9H-L	T9H-LC	T9H-LB-1	T8-RP-1	T7/10-YW-1	T8-GTW-1	T9H-R
9J	TK9J-C-S-1	T9JK-L	T9JK-LC	T9JK-LB-1	T9-RP-1	T7/10-YW-1	T9-GTW-1	T9J-R
9K	TK9K-C-S-1	T9JK-L	T9JK-LC	T9JK-LB-1	T9-RP-1	T7/10-YW-1	T9-GTW-1	T9K-R
9L	TK9L-C-S-1	T9L-L	T9L-LC	T9L-LB-1	T9-RP-1	T7/10-YW-1	T9-GTW-1	T9L-R
10H	TK10H-C-S-1	T10H-L	T10H-LC	T10H-LB-1	T8-RP-1	T7/10-YW-1	T8-GTW-1	T10H-R
10J	TK10J-C-S-1	T10J-L	T10J-LC	T10J-LB-1	T9-RP-1	T7/10-YW-1	T9-GTW-1	T10J-R
10K	TK10K-C-S-1	T10KL-L	T10KL-LC	T10KL-LB-1	T10-RP-1	T7/10-YW-1	T10-GTW-1	T10K-R
10L	TK10L-C-S-1	T10KL-L	T10KL-LC	T10KL-LB-1	T10-RP-1	T7/10-YW-1	T10-GTW-1	T10L-R
10M	TK10M-C-S-1	T10M-L	T10M-LC	T10M-LB-1	T10-RP-1	T7/10-YW-1	T10-GTW-1	T10M-R



* オプションのスナップオン・トルクハンドルは SNAP-ON™ 社から購入できます。

Conval ツールキット

CLAMPSEAL®バルブは、長年にわたり信頼できるサービスと迅速なインライン修理を可能にする設計です。すばやく取り外すことのできるヨークとボンネットの設計は、点検・修理の際のバルブトリムへの迅速なアクセスを可能にします。

Conval のシート表面処理ツールは、あらゆる種類のシートの損傷を切削し、数分間でスムーズなシート面を取り戻します。固体シートなので、繰り返し表面処理が可能です。

典型的な修理作業は、一時間以内で終了しますので、部品交換よりずっと経済的です。

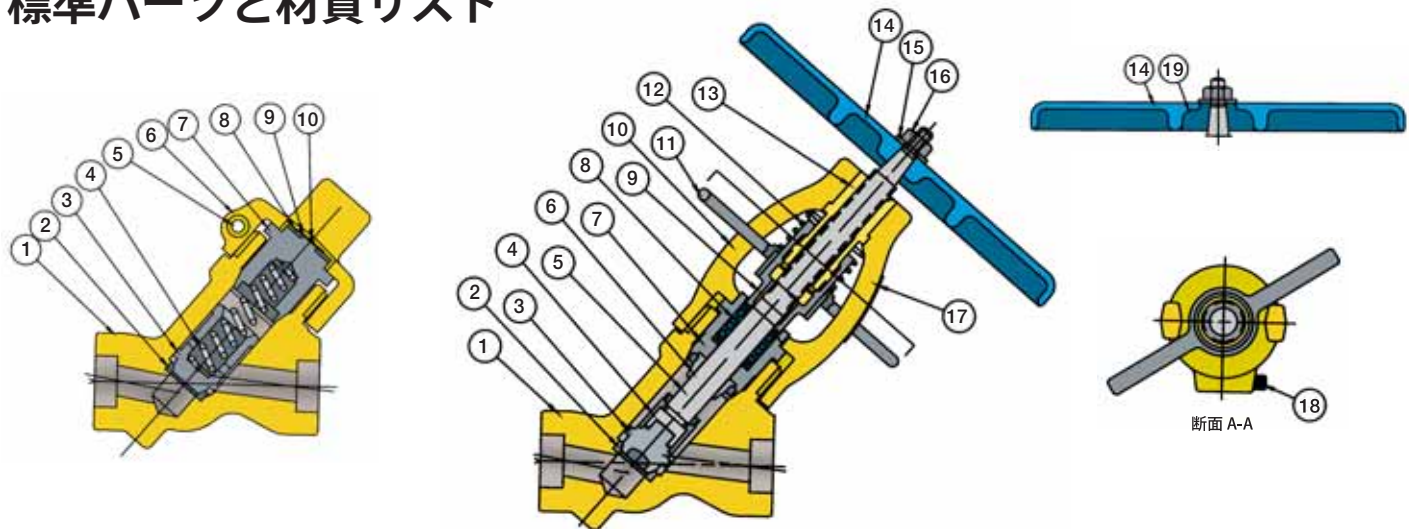
Conval ツールキットには次のものが含まれています：

グラウンドレンチ、ヨークレンチ、シート表面処理ツール、ボンネットラッピングツール、パッキン更新ツール、ラッピングコンパウンド、ハイスポット青色顔料 No. 107、棒スパナ2本、サービス説明書



典型的な Conval ツールキット

標準パーツと材質リスト



グローブバルブ

No.	名称	炭素鋼	低合金	ステンレス
1	ボディ	SA-105	SA-182 F22 or SA-182 F91	SA-182 F316
2	シート	コバルト合金-AMS 5387A	Cobalt Alloy-AMS 5387A	Cobalt Alloy-AMS 5387A
3	ディスク	コバルト合金-AMS 5387A	Cobalt Alloy-AMS 5387A	Cobalt Alloy-AMS 5387A
4	リテーナ	ASTM A 582 416	ASTM A 582 416	SA-479 316
5	ステム	ASTM A 582 416	ASTM A 582 416	SA479-XM19H
6	ステムガイド	SA479-UNS S21800	ASTM- A732-GR21	SA479-UNS S21800
7	ボンネット/チャンバ	SA479-410	SA479-410	SA479-XM19H
8	パッキン	フレキシブルグラファイト型鍛造製パッキンリング カーボン編組ワイパリング	フレキシブルグラファイト型鍛造製パッキンリング カーボン編組ワイパリング	フレキシブルグラファイト型鍛造製パッキンリング カーボン編組ワイパリング
9	グランド	ASTM A 582 416	ASTM A 582 416	ASME SA-479 316
10	ヨーク	SA-105	SA-182 F22	SA-182 F316
11	IGW ²	AMS 5370	AMS 5370	AMS 5370
12	パネ ¹	ステンレス鋼	ステンレス鋼	ステンレス鋼
13	ブッシング	ASME SB-150-C64200	ASME SB-150-C64200	ASME SB-150-C64200
14	ハンドル/丸ハンドル	可鍛铸铁	可鍛铸铁	可鍛铸铁
15	ワッシャ ³	鋼鉄	鋼鉄	鋼鉄
16	ロックナット	鋼鉄	鋼鉄	鋼鉄
17	銘板	ステンレス鋼	ステンレス鋼	ステンレス鋼
18	クランプボルト	ステンレス鋼	ステンレス鋼	ステンレス鋼
19	アダプタ	可鍛铸铁	可鍛铸铁	可鍛铸铁

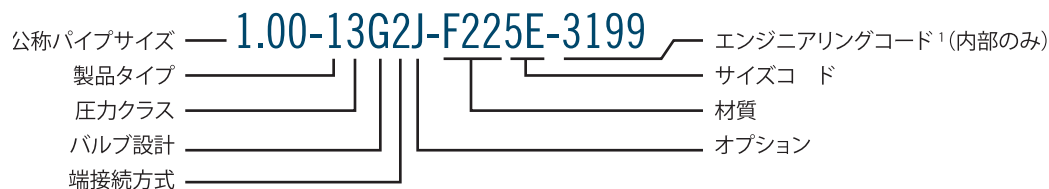
²—一体型グランドレンチ (Integral Gland Wrench)
³ サイズ8、9、10用リテーナワッシャ

¹ ライブロードグランド-付属品 (オプション)

チェックバルブ

No.	名称	炭素鋼	低合金	ステンレス
1	ボディ	SA-105	SA-182 F22, SA-182 F91	SA-182 F316
2	シート	コバルト合金-AMS 5387A	コバルト合金-AMS 5387A	コバルト合金-AMS 5387A
3	ピストン	コバルト合金-AMS 5387A	コバルト合金-AMS 5387A	コバルト合金-AMS 5387A
4	パネ	インコネル X No. 1 Temper	インコネル X No. 1 Temper	インコネル X No. 1 Temper
5	クランプボルト	Stainless	Stainless	Stainless
6	ヨーク	SA-105	SA-182 F22	SA-182 F316
7	ボンネット	SA479-XM-19H	SA479-XM-19H	SA479-XM-19H
8	銘板	ステンレス鋼	ステンレス鋼	ステンレス鋼
9	ワッシャ	鋼鉄	鋼鉄	鋼鉄
10	リベット	鋼鉄	鋼鉄	鋼鉄

図番の説明



バルブ設計

- A アンゲル型ストップ
- B タンデムブローダウン：
- 2 アンゲルボディ
- C Y字型チェック
- D アンゲルバターンチェック
- E T字型チェック
- F ゲート
- G Y字型ストップ
- H ベローズシール
- J 低温用
- K タンデムブローダウン：
- アンゲルボディx1、Y字型x1
- L リークオフ
- N 連続ブローダウン
- P T字型ストップ
- R Y字型ストップチェック
- S アンゲル型ストップチェック
- T T字型ストップチェック
- U スロットル
- V タンデムブローダウン：
- Y 字型ボディx2
- W ブローオフバルブ付ストレーナ
- X ブローオフフィルタ付ストレーナ
- Y ストレーナ
- Z 3-ウェイ
- 1 ボンネットレス
- 2 タンデムブローダウン：
- ボールバルブx1
- スロットルバルブx1
- 8 ヘミシールボールバルブ
- 9 カムシールボールバルブ

製品タイプ

- 1 グローバルバルブ
- 2 ウィスパージェット
- 3 Y字型ボディ-延長ボディ
- 4 過熱防止装置
- 5 ゲート
- 8 ボール

ASME圧力クラス

	公称	中間
0	900以下	
1	900	1195
2	1500	2155
3	2500	3045
4	3500	4095
8	4500	

端部接続

- 1 ねじ接続
- 2 ソケット溶接 全ポート
- 3 ソケット溶接 減ポート
- 4 突合わせ溶接 全ポート
- 5 突合わせ溶接 減ポート
- 6 突合わせ溶接 複減ポート
- 7 クランプコネクタ
- 8 フランジ付-標準
- 9 フランジ付-特殊
- 0 その他

オプション

- A AUMAアクチュエータ
- B EIMAアクチュエータ
- C 丸ハンドル
- D Fisherアクチュエータ
- E オリフィスポート
- F マイクロメータダイヤル
- G Bendixアクチュエータ
- H スピナーハンドル
- J I.G.W.
- K ドレン接続
- L ロッキングハンドル
- M ステムシュラウド
- N Copesアクチュエータ
- P Limitorqueアクチュエータ
- Q L.L.G.W./I.G.W.
- R Rotorkアクチュエータ
- S シングルリミットスイッチ
- T ボールチェック
- U ダブルリミットスイッチ
- V Valtekアクチュエータ
- W ニードルディスク
- X チェーンホイール
- Y Convalアクチュエータ
- Z その他

材質

- カーボン**
- 105 標準
- A05 内部ステンレス鋼
- B05 延性鑄鉄ブッシング
- C05 17-4 PHステム
- E05 モネルトリム
- N05 ネービースペシャル
- S05 コバルトフリー
- P05 ポリマートリム
- R05 N60 ブッシング
- 合金**
- F22 標準
- F91 標準
- A22 内部ステンレス鋼
- B22 延性鑄鉄ブッシング
- C22 F22ボディ/A105ヨーク
- E22 モネルトリム
- N22 ネービースペシャル
- S22 コバルトフリー
- P22 ポリマートリム
- R22 N60 ブッシング
- ステンレス**
- 316 標準
- B16 ダクタイル鑄鉄ブッシング
- D16 316ボディのみ
- E16 モネルトリム
- L16 316Lボディ
- N16 ネービースペシャル
- S16 コバルトフリー
- P16 ポリマートリム
- R16 N60 ブッシング

¹ Convalによって指定されているエンジニアリングコードは、エンジニアリング材質表用の符号であり、全てのパッキンリストと送り状に使われます。この符号は特別な構成が記録されていない限り、発注の際に指定する必要はありません。

クラス別作動圧力 (単位: PSIG)

公称 中間	限定クラス 1/2 - 2 1/2" ソケット溶接、突き合わせ溶接 ³ 圧力定格					標準クラス 1/2 - 4" ソケット溶接、突き合わせ溶接 ³ 圧力定格					特殊クラス* 1/2 - 4" ソケット溶接、突き合わせ溶接 ³ 圧力定格				
	900	1500	2500	3500	4500	900	1500	2500	3500	4500	900	1500	2500	3500	4500
SA 182-F22 ¹ 摂氏温度	1195	2155	3045	4095	4500	1195	2155	3045	4095	4500	1195	2155	3045	4095	4500
100	2988	5388	7613	10238	11250	2988	5388	7613	10238	11250	2988	5388	7613	10238	11250
200	2988	5388	7613	10238	11250	2988	5388	7613	10238	11250	2988	5388	7613	10238	11250
300	2953	5326	7526	10120	11120	2900	5232	7393	9942	10925	2953	5326	7526	10120	11120
400	2886	5202	7351	9887	10865	2811	5069	7162	9632	10585	2886	5202	7351	9887	10865
500	2868	5172	7308	9828	10800	2649	4776	6746	9069	9965	2868	5172	7308	9828	10800
600	2868	5172	7308	9828	10800	2410	4345	6138	8254	9070	2868	5172	7308	9828	10800
650	2851	5142	7265	9769	10735	2343	4227	5973	8031	8825	2851	5142	7265	9769	10735
700	2833	5111	7222	9710	10670	2263	4078	5761	7749	8515	2833	5111	7222	9710	10670
750	2749	4957	7004	9419	10350	2119	3819	5395	7253	7970	2749	4957	7004	9419	10350
800	2681	4832	6829	9186	10095	2024	3647	5151	6926	7610	2681	4832	6829	9186	10095
850	2562	4617	6524	8776	9645	1939	3499	4944	6648	7305	2562	4617	6524	8776	9645
900	2390	4310	6090	8190	9000	1790	3228	4561	6134	6740	2390	4310	6090	8190	9000
950	1910	3495	5003	6834	7556	1501	2710	3832	5155	5665	1877	3387	4786	6434	7070
1000	1367	2579	3802	5392	6052	1038	1872	2644	3558	3910	1297	2341	3306	4446	4885
1050	918	1730	2550	3619	4064	697	1255	1774	2388	2625	871	1570	2217	2984	3280
1100	574	1086	1602	2269	2546	438	789	1114	1497	1645	545	986	1393	1871	2055
SA 105 ²															
100	2988	5388	7613	10238	11250	2958	5320	7516	10110	11110	2988	5388	7613	10238	11250
200	2988	5388	7613	10238	11250	2696	4849	6850	9210	10120	2988	5388	7613	10238	11250
300	2988	5388	7613	10238	11250	2621	4714	6662	8959	9845	2988	5388	7613	10238	11250
400	2988	5388	7613	10238	11250	2531	4552	6431	8649	9505	2988	5388	7613	10238	11250
500	2988	5388	7613	10238	11250	2391	4302	6077	8172	8980	2988	5388	7613	10238	11250
600	2841	5121	7234	9728	10690	2184	3930	5555	7471	8210	2841	5121	7234	9728	10690
650	2786	5021	7095	9541	10485	2144	3857	5451	7330	8055	2786	5021	7095	9541	10485
700	2763	4983	7040	9468	10405	2129	3828	5407	7271	7990	2763	4983	7040	9468	10405
750	2510	4526	6395	8600	9450	2012	3620	5116	6880	7560	2510	4526	6395	8600	9450
800	2049	3693	5220	7020	7715	1645	2957	4177	5615	6170	2049	3693	5220	7020	7715
SA 182-F316															
100	2988	5388	7613	10238	11250	2868	5172	7308	9828	10800	2988	5388	7613	10238	11250
200	2749	4957	7004	9419	10350	2467	4448	6285	8454	9290	2749	4957	7004	9419	10350
300	2485	4482	6334	8518	9360	2228	4017	5676	7635	8390	2485	4482	6334	8518	9360
400	2271	4095	5786	7781	8550	2046	3690	5213	7011	7705	2271	4095	5786	7781	8550
500	2116	3818	5395	7253	7970	1904	3431	4848	6520	7165	2116	3818	5395	7253	7970
600	2007	3617	5111	6875	7555	1797	3241	4580	6160	6770	2007	3617	5111	6875	7555
650	1964	3539	5002	6729	7395	1767	3189	4507	6061	6660	1964	3539	5002	6729	7395
700	1929	3478	4915	6611	7265	1730	3120	4409	5929	6515	1929	3478	4915	6611	7265
750	1895	3418	4829	6493	7135	1700	3068	4337	5833	6410	1895	3418	4829	6493	7135
800	1877	3387	4786	6434	7070	1680	3034	4287	5765	6335	1877	3387	4786	6434	7070
850	1857	3349	4731	6361	6990	1665	3000	4239	5701	6265	1857	3349	4731	6361	6990
900	1845	3324	4697	6319	6945	1653	2982	4215	5669	6230	1845	3324	4697	6319	6945
950	1825	3289	4647	6251	6870	1538	2775	3922	5274	5795	1825	3289	4647	6251	6870
⁴ 1000	1675	3022	4269	5742	6310	1394	2513	3550	4773	5245	1675	3022	4269	5742	6310
1050	1675	3022	4269	5742	6310	1369	2470	3489	4691	5155	1675	3022	4269	5742	6310
1100	1544	2827	4048	5528	6113	1215	2193	3098	4164	4575	1519	2740	3872	5206	5720
1150	1241	2341	3451	4895	5495	944	1699	2401	3230	3550	1178	2125	3002	4036	4435
1200	971	1831	2702	3830	4299	736	1331	1880	2526	2775	921	1663	2350	3158	3470
1250	774	1458	2151	3050	3426	585	1059	1497	2012	2210	734	1323	1870	2516	2765

¹ F22は1000°F (538°C) 以上の連続使用を避けること。
² A1005は800°F (427°C) 以上の連続使用を避けること。
³ 他の用途に対するクラス説明を参照のこと。
⁴ 1000°F (538°C) 以上については工場にお問い合わせください。
 ASME B16.34-1966 とその付表Gによる。
 * 特殊クラスの定格についてはNDEが必要。
 公称定格のねじ付きバルブ、フランジ付きバルブ、およびゲートバルブ。

クラス別作動圧力 (単位: バール)

公称 中間 SA 182-F22 1 摂氏温度	限定クラス 1/2 - 2 1/2" ソケット溶接、突き合わせ溶接 ³ 圧力定格					標準クラス 1/2 - 4" ソケット溶接、突き合わせ溶接 ³ 圧力定格					特殊クラス* 1/2 - 4" ソケット溶接、突き合わせ溶接 ³ 圧力定格				
	PN150	PN260	PN420	PN590	PN760	PN150	PN260	PN420	PN590	PN760	PN150	PN260	PN420	PN590	PN760
	PN204	PN365	PN513	PN691		PN204	PN365	PN513	PN691		PN204	PN365	PN513	PN691	
38	206	372	525	706	776	206	372	525	706	776	206	372	525	706	776
93	206	372	525	706	776	206	372	525	706	776	206	372	525	706	776
149	204	367	519	698	767	200	361	510	686	754	204	367	519	698	767
204	199	359	507	682	750	194	350	494	665	730	199	359	507	682	750
260	198	357	504	678	745	183	330	465	626	688	198	357	504	678	745
316	198	357	504	678	745	166	300	424	570	626	198	357	504	678	745
343	197	355	501	674	741	162	292	412	554	609	197	355	501	674	741
371	195	353	498	670	736	156	281	398	535	588	195	353	498	670	736
399	190	342	483	650	714	146	264	372	500	550	190	342	483	650	714
427	185	333	471	634	697	140	252	355	478	525	185	333	471	634	697
454	177	319	450	606	666	134	241	341	459	504	177	319	450	606	666
482	165	297	420	565	621	124	223	315	423	465	165	297	420	565	621
510	132	241	345	472	521	104	187	264	356	391	130	234	330	444	488
538	94	178	262	372	418	72	129	182	246	270	89	162	228	307	337
566	63	119	176	250	280	48	87	122	165	181	60	108	153	206	226
593	40	75	111	157	176	30	54	77	103	114	38	68	96	129	142
SA 105 2															
38	206	372	525	706	776	204	367	519	698	767	206	372	525	706	776
93	206	372	525	706	776	186	335	473	635	698	206	372	525	706	776
149	206	372	525	706	776	181	325	460	618	679	206	372	525	706	776
204	206	372	525	706	776	175	314	444	597	656	206	372	525	706	776
260	206	372	525	706	776	165	297	419	564	620	206	372	525	706	776
316	196	353	499	671	738	151	271	383	515	566	196	353	499	671	738
343	192	346	490	658	723	148	266	376	506	556	192	346	490	658	723
371	191	344	486	653	718	147	264	373	502	551	191	344	486	653	718
399	173	312	441	593	652	139	250	353	475	522	173	312	441	593	652
427	141	255	360	484	532	114	204	288	387	426	141	255	360	484	532
SA 182-F316															
38	206	372	525	706	776	198	357	504	678	745	206	372	525	706	776
93	190	342	483	650	714	170	307	434	583	641	190	342	483	650	714
149	171	309	437	588	646	154	277	392	527	579	171	309	437	588	646
204	157	283	399	537	590	141	255	360	484	532	157	283	399	537	590
260	146	263	372	500	550	131	237	335	450	494	146	263	372	500	550
316	138	250	353	474	521	124	224	316	425	467	138	250	353	474	521
343	136	244	345	464	510	122	220	311	418	460	136	244	345	464	510
371	133	240	339	456	501	119	215	304	409	450	133	240	339	456	501
399	131	236	333	448	492	117	212	299	402	442	131	236	333	448	492
427	130	234	330	444	488	116	209	296	398	437	130	234	330	444	488
454	128	231	326	439	482	115	207	292	393	432	128	231	326	439	482
482	127	229	324	436	479	114	206	291	391	430	127	229	324	436	479
510	126	227	321	431	474	106	191	271	364	400	126	227	321	431	474
538	116	209	295	396	435	96	173	245	329	362	116	209	295	396	435
566	116	209	295	396	435	94	170	241	324	356	116	209	295	396	435
593	107	195	279	381	422	84	151	214	287	316	105	189	267	359	395
621	86	162	238	338	379	65	117	166	223	245	81	147	207	278	306
649	67	126	186	264	297	51	92	130	174	191	64	115	162	218	239
677	53	101	148	210	236	40	73	103	139	152	51	91	129	174	191

¹F22は593°C以上の連続使用を避けること。

²A1005は427°C以上の連続使用を避けること。

³他の用途に対するクラス説明を参照のこと。

⁴538°C以上については工場にお問い合わせください。

ASME B16.34-1966とその付表Gによる。

*特殊クラスの定格についてはNDEが必要。

公称定格のねじ付きバルブ、フランジ付きバルブ、およびゲートバルブ。

F91 鍛造品 B16.34-2004 限定クラス (表 2-1.15B) と 付録 V-2.1.3 (フェライト鋼)						F91 鍛造品 B16.34-2004 標準クラス (表 2-1.15A)						F91 鍛造品 B16.34-2004 特殊クラス (表 2-1.15A)					
公称 中間 摂氏温度	クラス別作動圧力 (単位: パール)					公称 中間 摂氏温度	クラス別作動圧力 (単位: パール)					公称 中間 摂氏温度	クラス別作動圧力 (単位: パール)				
	PN150	PN260	PN420	PN590	PN760		PN204	PN365	PN513	PN691	PN204		PN365	PN513	PN691		
-29 to 38	206	372	525	604	776	-29 to 38	206	372	525	604	776	-29 to 38	206	372	525	604	776
66	206	372	525	604	776	66	206	372	525	604	776	66	206	372	525	604	776
93	206	372	525	604	776	93	206	372	525	604	776	93	206	372	525	604	776
121	206	372	525	604	776	121	203	366	518	595	765	121	206	372	525	604	776
149	206	372	525	604	776	149	200	361	510	586	754	149	206	372	525	604	776
177	206	372	525	604	776	177	197	355	502	577	742	177	206	372	525	604	776
204	206	372	525	604	776	204	194	350	494	568	730	204	206	372	525	604	776
232	206	372	525	604	776	232	188	340	480	551	709	232	206	372	525	604	776
260	206	372	525	604	776	260	183	330	465	535	688	260	206	372	525	604	776
288	206	372	525	604	776	288	175	315	444	511	657	288	206	372	525	604	776
316	206	372	525	604	776	316	166	300	424	487	626	316	206	372	525	604	776
329	206	372	525	604	776	329	164	296	418	480	617	329	206	372	525	604	776
343	206	372	525	604	776	343	162	292	412	474	609	343	206	372	525	604	776
357	204	368	519	597	767	357	159	287	405	465	598	357	204	368	519	597	767
371	202	363	513	590	759	371	156	281	398	457	588	371	202	363	513	590	759
385	201	362	512	588	756	385	151	272	385	442	569	385	201	362	512	588	756
399	200	361	510	587	754	399	146	264	372	428	550	399	200	361	510	587	754
413	199	359	507	583	750	413	143	258	364	418	538	413	199	359	507	583	750
427	198	357	504	580	745	427	140	252	355	408	525	427	198	357	504	580	745
441	192	346	489	562	723	441	137	247	348	400	515	441	192	346	489	562	723
454	186	336	474	545	701	454	134	241	341	392	504	454	186	336	474	545	701
468	175	317	447	514	661	468	129	232	328	377	485	468	175	317	447	514	661
482	165	297	420	483	621	482	124	223	315	362	465	482	165	297	420	483	621
496	149	269	383	442	571	496	115	207	293	336	432	496	147	266	375	431	554
510	132	242	347	401	521	510	106	191	271	311	400	510	130	234	330	380	488
524	127	236	343	399	521	524	103	186	263	302	388	524	123	221	312	359	462
538	122	231	339	396	521	538	100	180	255	293	376	538	116	209	295	339	435
552	122	231	339	396	521	552	99	179	253	291	374	552	116	209	295	339	435
566	122	231	339	396	521	566	99	178	252	290	373	566	116	209	295	339	435
579	116	219	324	380	502	579	91	164	232	266	342	579	110	198	279	321	413
593	110	207	309	363	483	593	83	150	211	243	312	593	104	187	264	304	390
607	95	180	268	316	420	607	72	130	184	211	272	607	90	163	230	264	339
621	81	153	228	268	357	621	61	110	156	179	231	621	77	138	195	224	288
635	67	126	188	221	294	635	50	91	128	148	190	635	63	114	161	185	237
649	52	99	147	173	231	649	40	71	101	116	149	649	49	89	126	145	186

F92 鍛造品 限定クラス (付録B、付録V-2.1.3および コードケース2179-4に沿って算出) クラス別作動圧力 (単位: psig)						F92 鍛造品 標準クラス (付録Bおよび コードケース2179-4に沿って算出) クラス別作動圧力 (単位: パール)						F92 鍛造品 特殊クラス (付録Bおよび コードケース2179-4に沿って算出) クラス別作動圧力 (単位: psig)					
公称 中間 華氏温度	クラス別作動圧力 (単位: psig)					公称 中間 摂氏温度	クラス別作動圧力 (単位: パール)					公称 中間 摂氏温度	クラス別作動圧力 (単位: psig)				
	PN150	PN260	PN420	PN590	PN760		PN204	PN365	PN513	PN691	PN204		PN365	PN513	PN691		
-29 to 38	206	372	525	604	776	-29 to 38	206	372	525	604	776	-29 to 38	206	372	525	604	776
66	206	372	525	604	776	66	206	372	525	604	776	66	206	372	525	604	776
93	206	372	525	604	776	93	206	372	525	604	776	93	206	372	525	604	776
121	206	372	525	604	776	121	203	366	518	595	765	121	206	372	525	604	776
149	206	372	525	604	776	149	200	361	510	586	754	149	206	372	525	604	776
177	206	372	525	604	776	177	197	355	502	577	742	177	206	372	525	604	776
204	206	372	525	604	776	204	194	350	494	568	730	204	206	372	525	604	776
232	206	372	525	604	776	232	188	340	480	551	709	232	206	372	525	604	776
260	206	372	525	604	776	260	183	330	465	535	688	260	206	372	525	604	776
288	206	372	525	604	776	288	175	315	444	511	657	288	206	372	525	604	776
316	206	372	525	604	776	316	166	300	424	487	626	316	206	372	525	604	776
329	206	372	525	604	776	329	164	296	418	480	617	329	206	372	525	604	776
343	206	372	525	604	776	343	162	292	412	474	609	343	206	372	525	604	776
357	204	368	519	597	767	357	159	287	405	465	598	357	204	368	519	597	767
371	202	363	513	590	759	371	156	281	398	457	588	371	202	363	513	590	759
385	201	362	512	588	756	385	151	272	385	442	569	385	201	362	512	588	756
399	200	361	510	587	754	399	146	264	372	428	550	399	200	361	510	587	754
413	199	359	507	583	750	413	143	258	364	418	538	413	199	359	507	583	750
427	198	357	504	580	745	427	140	252	355	408	525	427	198	357	504	580	745
441	192	346	489	562	723	441	137	247	348	400	515	441	192	346	489	562	723
454	186	336	474	545	701	454	134	241	341	392	504	454	186	336	474	545	701
468	175	317	447	514	661	468	129	232	328	377	485	468	175	317	447	514	661
482	165	297	420	483	621	482	124	223	315	362	465	482	165	297	420	483	621
496	149	269	383	442	571	496	115	207	293	336	432	496	147	266	375	431	554
510	132	242	347	401	521	510	106	191	271	311	400	510	130	234	330	380	488
524	127	236	343	399	521	524	103	186	263	302	388	524	123	221	312	359	462
538	122	231	339	396	521	538	100	180	255	293	376	538	116	209	295	339	435
552	122	231	339	396	521	552	99	179	253	291	374	552	116	209	295	339	435
566	122	231	339	396	521	566	99	178	252	290	373	566	116	209	295	339	435
579	120	226	334	392	519	579	94	169	239	275	353	579	113	204	288	332	426
593	117	221	330	388	517	593	88	160	226	259	334	593	111	200	282	324	417
607	108	205	305	359	478	607	82	148	209	240	309	607	103	185	261	300	386
621	100	188	281	330	440	621	75	136	192	221	284	621	94	170	240	276	355

この表は、この材質の範囲内における任意の温度に対する許容圧力を示すものです。黒で示す温度はコードで指定されます。考慮される実用温度に最も近い赤で示した温度に対する作動圧力を見つけてください。各圧力クラスのバルブに対する許容圧力を表に示してあります。
注: F92はASME B16.34にリストされていませんが、ASME ボイラーおよび圧力容器コードケース 2179-4に含まれています。機械的性質と各温度におけるSA値はコードケースにリストされており、上記の圧力-温度定格の導出に使われています。F92は各温度で非常に強度が高いので、これらの定格はB16.34の付録Bに定義された上限値と同じです。

ASMEクラスと定格

ASME B16.34は限定クラス定格の突き合わせ溶接とソケット溶接端バルブから構成されています。Conval は業界で最高の鍛造グローブバルブを最高の定格値で販売しています。ASME の限定定格は2 - 1/2 " (63.5 mm) 以下のバルブにのみ適用され、NDE (非破壊検査) 無しでASME の特殊クラス表を適用することができます。

標準クラス

標準クラスは、ASME B16.34の標準クラス圧力-温度表が適用される汎用分類です。NDE やその他の特殊分析を必要としません。標準クラスは、最も低い (最も保守的な) 定格を提供します。

- 用途：ソケット溶接、バット溶接、ねじ端およびフランジバルブ (フランジおよびねじ端定格は1000°F (538°C) 以下のみ)
 - NPS 1/2–4" (12.7 - 101.6 mm)
 - NDE 不要
- バルブマーク： B16.34 STD

限定クラス

限定クラスは、小型 (NPS 2-1/2" (63.5 mm) 以下) のソケット溶接バルブを、より高度のASME 特殊クラス圧力-温度表およびB16.34の付録Gが適用できるようにする定格です。

この定格を適用するためには、NDE は不要ですが、特殊のエンジニアリング分析が必要とされます (これはすべての Clamseal バルブにおいて実施されています)。限定クラスは、標準クラスよりはるかに高い定格を提供し、900°F (482°C) 以上の一部では、特殊定格よりやや高くなります。

- 用途：ソケット溶接、バット溶接バルブ
 - NPS 1/2–4" (12.7 - 101.6 mm)
 - NDE 不要
- バルブマーク： B16.34 LTD

特殊クラス

ASME B16.34の表が適用される特殊クラスは、すべての鍛鋼バルブに適用可能です。

- 用途：ソケット溶接、バット溶接およびねじ端バルブ
 - NPS 1/2–4" (12.7 - 101.6 mm)
- NDE がボディおよびボンネットに必要
 - 容積検査：放射線または超音波検査
 - 表面検査：液体浸透または磁力粒子検査
- バルブマーク： B16.34 SPL

公称定格

ASME B16.34の表は、定格、すなわち、1500、2500、4500をリストしてあります。実際のクラス番号 (1500) から、圧力-温度定格の組合せの表またはグラフに導かれます。

公称定格要件を満たすためには、バルブは特定の壁およびハブの厚みの要件を満たさねばならず、それらは与えられた材質に対する許容応力から導出されます。すべてのCLAMPSEAL®バルブは、それらの要件を満たしています。

壁厚の要件を上回っているCLAMPSEAL®バルブは、その余分な壁厚によって実用定格を増すことができます。このようにして増した定格を、中間定格と呼びます。クラス1500に必要とされる壁厚とクラス2500に必要とされるもの間を補間することによって、Conval はクラス1500のバルブの中間定格を2155としています。

例：F22 ASME 2155LTD バルブの場合、1100°F (593°C) における定格は1086 PSIG (75 バール) ですが、1500 標準定格クラスとしては僅か550 PSIG (38 バール) です。

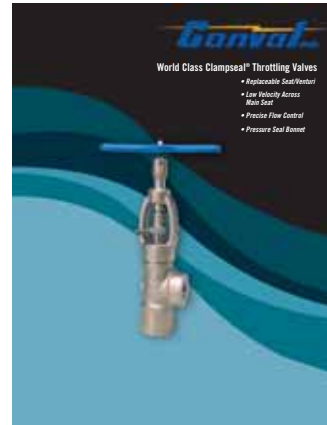
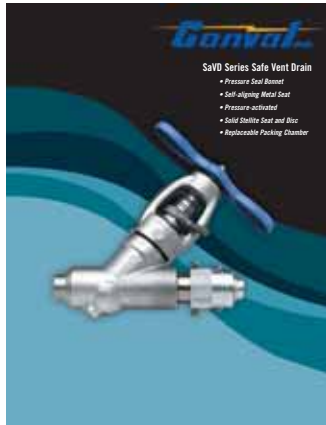
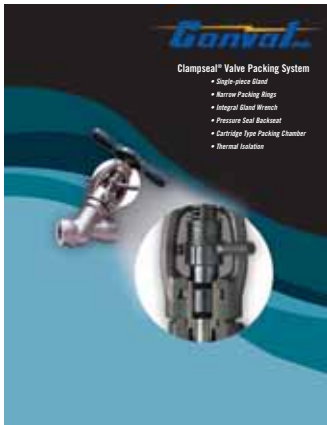
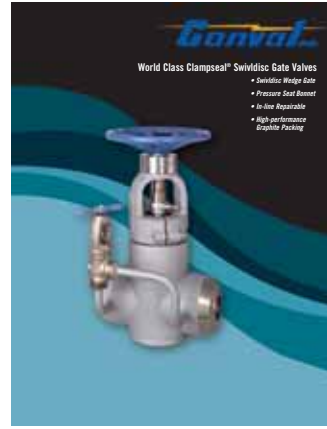
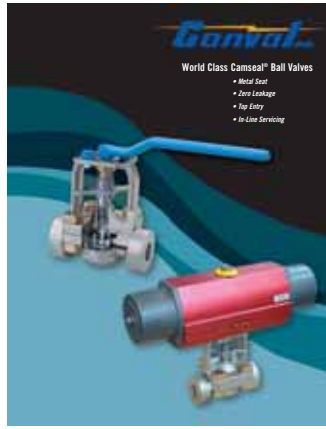
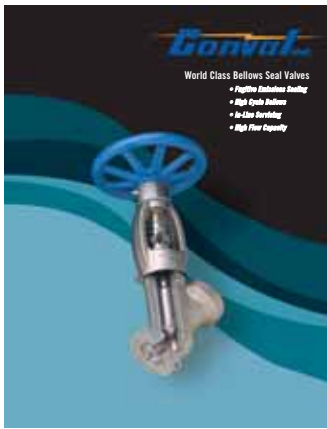
標準、限定、または特殊クラスのバルブは、公称定格と中間定格を標示することができます。

ボールバルブ、ゲートバルブおよびねじ端バルブは公称ASME B16.34定格です。その他の定格値については、工場にお問い合わせ願います。

注：フランジバルブは、中間定格を標示できないことがあります。フランジおよびねじ端バルブの最高定格は2500です。

用途

- Clampseal バルブ製品群のモジュラー設計は、お客様の保守・修理の必要に応じる広範囲の特殊材質・設計オプションおよび付属品を提供し、カスタム設計を容易にします。
 - 下記のような様々な工場や用途に応じる様々なバルブ構成をご利用いただけます：
 - 化石燃料発電所
 - 原子力発電所
 - 精油所
 - 石油化学工場
 - 化学工場
 - ガス分離
 - 製紙・パルプ工場
 - 熱回収ボイラ
 - 船舶用ボイラ
 - 極低温システム
 - 石油産業蒸気噴射装置
 - 希薄ガスサービス
 - 水処理
 - 油圧システム
 - Conval の品質保証プログラムは、各部品に当社の ASME III 原子力機器に対するものと同等の管理が適用されることを保証しています。
 - 一つ一つのご注文をセールスエンジニアが検討し、お客様の用途での適合性を確認します。
- 主スチームライン
 - 計器
 - ベント
 - ドレン
 - ボイラードラム
 - 過熱器_スチームヘッダ
 - 過熱防止装置
 - タービン発電機
 - コンプレッサ
 - 複水器
 - 化学燃料ライン
 - エコノマイザ
 - ゲージシャットオフ
 - ブローダウン（連続）
 - 再熱器ーインレットヘッダドレン
 - 再熱器ーアウトレットヘッダドレン
 - 補助スチームメイン
 - 水柱シャットオフ
 - 水サンプリング
 - 蒸気サンプリング
 - 蒸気ゲージテスト
 - テストループ



成長を続ける当社製品群のカタログは、ご希望に応じハードコピーまたはPDFファイル書式でご利用いただくことができます。

Convalの歴史

チェスター・サイヴァー氏が画期的な高圧用の鍛鋼製バルブの設計を完成したのは1962年のことでした。このとき、ユナイテッド・テクノロジー社の一事業部であったハミルトン・スタンダード社（現在のハミルトン・サンドストランド社）はバルブの部品組み付けに当時の先端技術である電子ビーム溶接を応用することを依頼されました。ハミルトン・スタンダード社は、電子ビーム溶接の理想的な応用として、このバルブにすっかり魅了され、このバルブの製造販売権の契約を申し込み、バルブ・プロジェクトのマネージャーとしてサイヴァー氏を任命しました。



Clampseal® バルブの第一号がハミルトン・スタンダード社によって市場に導入されたのは1964年でした。しかし、1960年代半ば、ハミルトン・スタンダード社の主力製品であった航空機用バルブの需要が増大し、ハミルトン・スタンダード社は一般産業用バルブの製造を断念しました。この結果、Clampseal® バルブの権利は再びサイヴァー氏の下に戻りました。このとき、サイヴァー氏はClampseal® バルブがコネチカット州で生まれたことにちなんで、(Connecticut Valveを略して) Conval という名で会社を設立しました。今日も当社のバルブ製品は、技術革新と優れた製造技術で定評のあるコネチカット州で製造されています。

2007年に40周年を迎えた conval 社は、新製品として Camseal ボールバルブを発表しました。Conval は、世界の最も厳しいバルブ用途におけるリーダーとして成長してきました。お客様の最も難しいニーズにお応えするために、世界各地に当社のエキスパートを配備し、皆様のご要望、お問合せ等をお待ちしております。

世界で最も困難な要求に応える高圧、高温用バルブ群 — バール、ベローズ、ボンネットレス、チェック、ゲート、グローブ、スロットリング、および尿素樹脂サービス



1967–2007
40年の輝かしい歴史
ご愛顧を感謝いたします。



米国製

1992年9月11日
ISO 9001認証

Conval^{INC.}

World Headquarters: 265 Field Road P.O. Box 1049, Somers, CT 06071-1049 USA

電話 (860) 749-0761 ファックス (860) 763-3557

電子メール: sales@Conval.com www.Conval.com

Conval の方針は絶え間ない開発と改良です。最新の内容を盛り込むようカタログには最新の注意を払っておりますが、現在の仕様と完全に一致していない場合があります。また、カタログは契約の一部を成すものではありません。Conval は予告無く、製品の改良を行う権利を留保します。