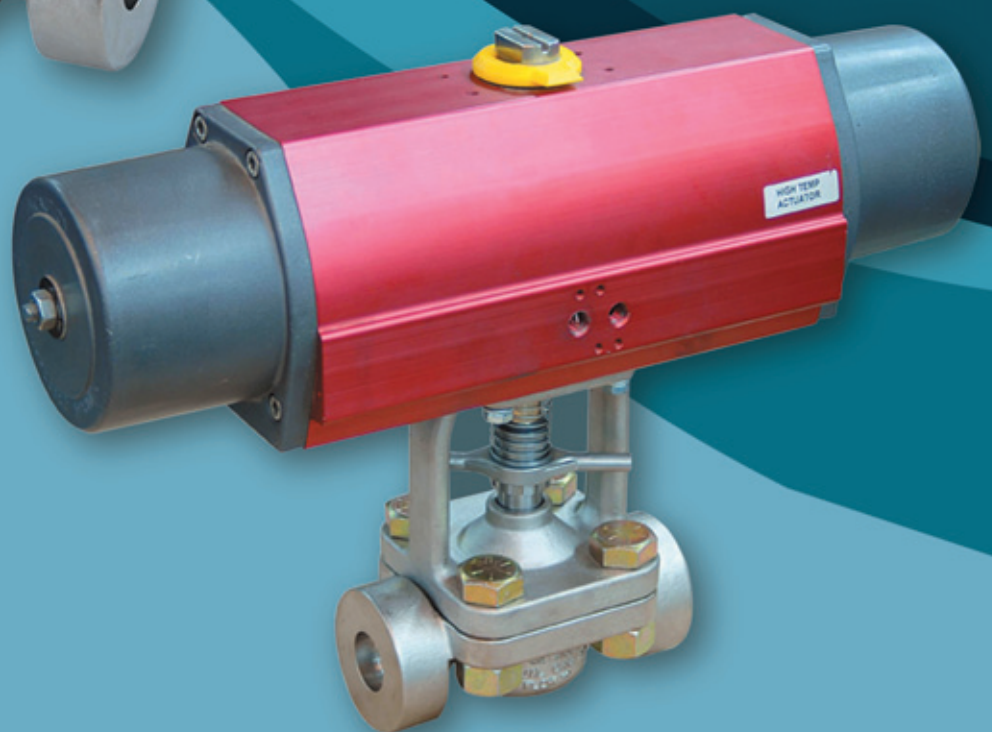




Válvulas de Bola de clase mundial Camseal®

- Asiento de metal
- Cero fugas
- Entrada superior
- Mantenimiento en línea



Las Válvulas de Bola Camseal® de Conval están diseñadas para las aplicaciones de alta presión y alta temperatura más exigentes del mundo.



CARACTERÍSTICAS DE DISEÑO

La Válvula de Bola Camseal de Conval proporciona cero fugas

Cero fugas por el cuerpo: la unión entre el cuerpo y el bonete no está sujeta a esfuerzos de la tubería. No hay pernaje alguno entre el cuerpo y la tubería que pueda aflojarse o fatigarse, por lo que el cuerpo permanece sin fugas.

Cero fugas por el asiento : Todas las válvulas son capaces de cumplir con la especificación de cero burbujas durante 4 minutos a 50 psi y 1.000 psi de nitrógeno en la prueba final hidráulica de fábrica, después de soldarlas a las tuberías en el campo, tras el tratamiento térmico post-soldadura, durante y después de excursiones térmicas de proceso entre ellas choques térmicos. Las partes modulares internas aíslan de los efectos térmicos a las superficies de sellado críticas.

Cero fugas por el sello del vástago: la exclusiva Llave Interna del Collarín de Conval carga la empaquetadura del vástago sin necesidad de herramientas, eliminando las

fugas a través del vástago y prolongando la vida de la empaquetadura. La carga en vivo está disponible como una opción.

Robusto encaje entre bola y vástago

La confiable y exacta alineación de la bola se logra debido al robusto encaje entre el vástago de una sola pieza y la bola.

Un superior soporte de cojinete

El superior soporte de cojinete del vástago a prueba de reventones asegura una alineación axial correcta y cero fugas a través del asiento incluso en válvulas con accionadores.

Sistema de revestimiento de carburo de cromo

El sofisticado sistema de revestimiento de carburo de cromo de Conval aplicado mediante metalizado a la llama tiene una superior resistencia de adhesión y de densidad del revestimiento para brindar un desempeño de larga duración y libre de fugas hasta en aplicaciones de altas caídas de temperatura.

TAMAÑOS ESTÁNDAR

1/2" a 4" Entrada superior y extremos SW, BW y FNPT

PRESIÓN NOMINAL

Clase ASME 900 a 4500

MATERIALES ESTÁNDAR

Acero al carbono WCB , WC9 y C12A
Acero inoxidable colado 316/316L
Otros materiales disponibles a petición

ACCESORIOS ESTÁNDAR

Brida integral de montaje ISO 5211
Accionadores - Eléctricos, neumáticos o hidráulicos



Mantenimiento en línea

La renovación en línea puede ser llevada a cabo en 30 minutos, la cual restaurará el desempeño de Cero Fugas en caso de abuso en la aplicación de proceso.

Brida de montaje incorporada

Una brida de montaje incorporada tipo ISO 5211 facilita el accionamiento sin errores de operadores neumáticos, motorizados y de engranaje debido a su superior rigidez, una alineación precisa y un sistema de cojinetes del vástago totalmente dirigido. La capacidad de bloqueo es estándar.

Garantía de dos años

Conval está comprometida con la calidad sin igual. Estamos tan seguros de la calidad de nuestro producto que ofrecemos una garantía de dos años.

VÁLVULAS DE BOLA CAMSEAL® DE CONVAL VALIDACIÓN DEL DISEÑO Y PRUEBAS DE COMPARACIÓN

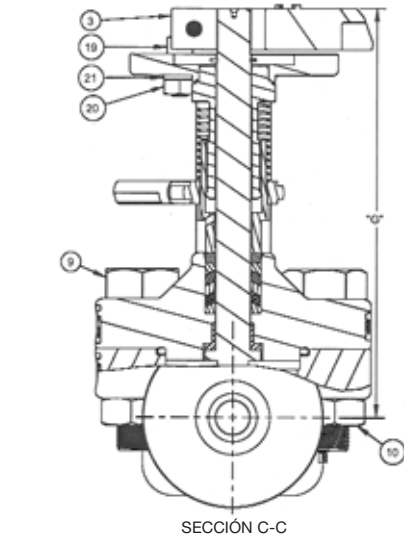
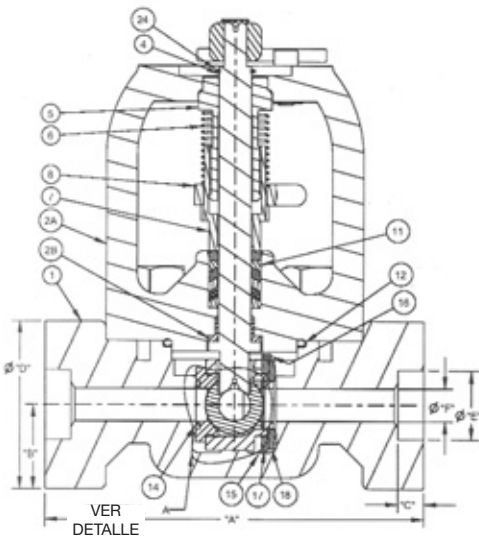
Durante su desarrollo, la Válvula de Bola Camseal de Conval ha sido sometida a análisis asistidos por computadora y a pruebas de laboratorio y de campo sumamente rigurosos. No sólo se establecieron puntos de referencia contra los cuales medir el desempeño, sino que además junto a las válvulas Camseal también se probaron válvulas de evaluación fabricadas por la competencia. A continuación se proporciona un resumen de la validación del diseño y de las pruebas de comparación.

- El análisis CAD de elementos finitos en 3D fue usado para evaluar todas las deformaciones y tensiones asociadas con la Válvula de Bola Camseal. Aunque el diseño cumple con ASME B16.34, el riguroso enfoque de Conval verificó la integridad al límite de presión, incluso todas las secciones del cuerpo y del yugo que no están directamente definidas por el código.
- El modelado térmico CAD en 3D facilitó el proceso de diseño al mostrar pictóricamente los parámetros térmicos y de transferencia de calor a la brida de montaje ISO 5211. Las pruebas de laboratorio y de campo subsecuentes validaron el diseño y el modelo.
- Software CAD de modelado de flujo en 3D fue usado para aerodinamizar las secciones internas de flujo y maximizar la eficiencia del flujo y la constante Cv.
- Las sofisticadas técnicas de revestimiento atomizado térmico, esmerilado y rectificación fueron probados mediante pruebas de fuga con nitrógeno. La Válvula de Bola Camseal presenta Cero Fugas desde la inspección final hasta su soldadura en la tubería y tratamiento térmico postsoldadura. El desempeño de cero fugas de burbuja fue posteriormente comprobado durante numerosas gradientes térmicas positivas y negativas y a elevadas temperaturas por encima de 1100° F y de vuelta a 70 ° F.
- Las válvulas de la competencia expuestas a los mismos rigurosos ciclos térmicos presentaron fuertes fugas y continuaron presentando fugas una vez de vuelta a la temperatura ambiental.
- Además de las pruebas en nuestros laboratorios y en el campo, se llevaron a cabo pruebas de descarga de vapor en un laboratorio de vapor de alta presión. En total, más de 100 ciclos térmicos, 100 ciclos de descarga bajo presión y varios cientos de ciclos operacionales fueron registrados sin degradación alguna en la integridad original de Cero Fugas.

Una vez fabricada, cada válvula se somete a pruebas de presión según ASME B 16.34 además de pruebas especiales para verificar que no haya fugas de burbujas de nitrógeno a través del asiento.

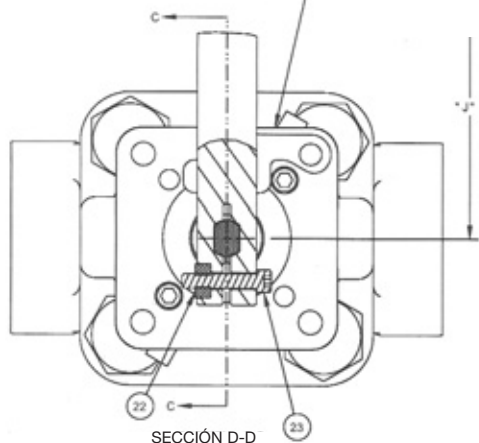
Todas las válvulas son fabricadas bajo un sofisticado Sistema de Gestión de la Calidad cubierto por una de las siguientes certificaciones: ISO-9000-2000, 10CFR50, Apéndice B nuclear, estampado ASME N y NPT nuclear; y el marcado CE según la Directiva Europea para Equipos bajo Presión (PED).

LISTA DE MATERIALES DE LAS VÁLVULAS DE BOLA CAMSEAL®

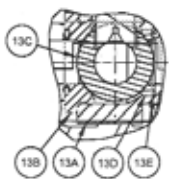


SECCIÓN C-C

BRIDA DE MONTAJE ISO PARA ACCIONADOR



SECCIÓN D-D



DETALLE A, ÍTEM 13

NO.	NOMBRE	CANT	MATERIAL	MATERIAL	MATERIAL	MATERIAL
1	CUERPO	1	ASME-SA-216 Gr. WCB	ASME-SA-217 Gr. WC9	ASME-SA-217 Gr. C12A	ASME-SA-351-CF3M
2	ENSAMBLE DEL BONETE	1				
2A	BONETE	1	ASME-SA-216 Gr. WCB	ASME-SA-217 Gr. WC9	ASME-SA-217 Gr. C12A	ASME-SA-351-CF3M
2B	COJINETE DEL VÁSTAGO EN EL BONETE	1	ASME-SA479 TIPO 410	ASME SA479 TIPO 410	ASME SA479 TIPO 410	ASME SA479 TIPO 316
3	MANIVELA	1	ASME-SA-216 Gr. WCB	ASME-SA-216 Gr. WCB	ASME-SA-216 Gr. WCB	ASME-SA-216 Gr. WCB
4	VÁSTAGO	1	ASTM A582 TIPO 416	ASTM A582 TIPO 416	ASTM A582 TIPO 416	ASME SA479 TIPO XM-19H
5	COLLARÍN DE CASQUILLO	1	ASME SB150	ASME SB150	ASME SB150	ASME SB150
6	RESORTE IGW	1	EST FAB INOXIDABLE	EST FAB INOXIDABLE	EST FAB INOXIDABLE	EST FAB INOXIDABLE
7	COLLARÍN	1	ASTM A582 TIPO 416	ASTM A582 TIPO 416	ASTM A582 TIPO 416	ASME SA479 TIPO 316
8	IGW	1	AMS 5360, AMS 5370	AMS 5360, AMS 5370	AMS 5360, AMS 5370	AMS 5360, AMS 5370
9	PERNO DEL CUERPO	SD	ASME SA193 B16	ASME SA193 B16	ASME SA193 B16	ASME SA193 B8M
10	TUERCA BRIDA DEL CUERPO	SD	ASME SA194 GR 4	ASME SA194 GR 4	ASME SA194 GR 4	ASME SA194 GR 8M
11	EMPAQUETADURAS	2	EMPAQUETADURA GARLOCK QUICK SET 9001			
12	ANILLO C BONETE/CUERPO	1	ASTM B670	ASTM B670	ASTM B670	ASTM B670
13	ENSAMBLE CARTUCHO	1				
13A	CARTUCHO	1	ASME SA479 TIPO 410	ASME SA479 TIPO 410	ASME SA479 TIPO 410	ASME SA479 TIPO 316
13B	ASIENTO REVESTIDO	1	ASME SA479 TIPO 410	ASME SA479 TIPO 410	ASME SA479 TIPO 410	ASME SFA5.14
13C	BOLA REVESTIDA	1	ASME SA479 TIPO 410	ASME SA479 TIPO 410	ASME SA479 TIPO 410	ASME SFA5.14
13D	ASIENTO AGUAS ARRIBA	1	ASME SA479 TIPO 410	ASME SA479 TIPO 410	ASME SA479 TIPO 410	ASME SA479 TIPO 316
13E	ASIENTO BELLEVILLE A. ARRIBA	1	ASTM B670, AMS 5596	ASTM B670, AMS 5596	ASTM B670, AMS 5596	ASTM B670, AMS 5596
14	ANILLO C ASIENTO A CUERPO	1	ASTM B670	ASTM B670	ASTM B670	ASTM B670
15	LEVA	2	ASME SA479 TIPO 410	ASME SA479 TIPO 410	ASME SA479 TIPO 410	ASME SA479 TIPO XM-19H
16	LEVA DE FIJACIÓN	1	ASME SA240 TIPO 316	ASME SA240 TIPO 316	ASME SA240 TIPO 316	ASME SA240 TIPO 316
17	ESPACIADOR	1	ASME SFA5.14	ASME SFA5.14	ASME SFA5.14	ASME SFA5.14
18	LEVA BELLEVILLE	1	ASTM B670, AMS 5596	ASTM B670, AMS 5596	ASTM B670, AMS 5596	ASTM B670, AMS 5596
19	PERNO DE TOPE	2	EST FAB INOXIDABLE	EST FAB INOXIDABLE	EST FAB INOXIDABLE	EST FAB INOXIDABLE
20	TUERCA DE TOPE	2	EST FAB INOXIDABLE	EST FAB INOXIDABLE	EST FAB INOXIDABLE	EST FAB INOXIDABLE
21	ARANDELA PRESIÓN DEL TOPE	2	EST FAB INOXIDABLE	EST FAB INOXIDABLE	EST FAB INOXIDABLE	EST FAB INOXIDABLE
22	TUERCA DE LA MANIVELA	1	EST FAB INOXIDABLE	EST FAB INOXIDABLE	EST FAB INOXIDABLE	EST FAB INOXIDABLE
23	PERNO DE LA MANIVELA	1	EST FAB INOXIDABLE	EST FAB INOXIDABLE	EST FAB INOXIDABLE	EST FAB INOXIDABLE
24	ANILLO SUJET. DEL VÁSTAGO	1	EST FAB	EST FAB	EST FAB	EST FAB

Nota: El artículo 23 de acero inoxidable – clave mostrada de material (Nitronic 50) suministrada para vástagos de Inconel 718. Clave de material no mostrada (Nitronic 60) suministrada para vástagos de Nitronic 50.

TAMAÑO	TAMAÑO	ASME	PULG.							LBS.	CV		
		COD.	CLASE	A	B	C	D	E	F	G	J	PESO	
1/2 A	1/2	5E	1700# 3100#	7 1/4	1 5/8		3 1/4	-	5/8	7 3/8	15 3/16	30 1/4	14-42*
1/2 A	1 1/4	7E	4500#	9 1/4	2		4	-	5/8	10 5/32	24 3/16	60	
2 A	2 1/2	7H	1700# 3100#	9 1/4	2		4	-	1 1/16	10 5/32	24 3/16	62	37-71*
1 1/2 A	4	9H	4500#	11	2 11/32	-	4 11/16	-	1 1/16	11 1/2	32	100	
3 A	4	9J	1700# 3100#	11	2 11/32		4 11/16		1 1/2	11 1/2	32	112	69-107*

TAMAÑO	TAMAÑO	ASME	MM							KG	CV		
		COD.	CLASE	A	B	C	D	E	F	G	J	PESO	
1/2 A	1 1/2	5E	1700# 3100#	184	41	-	83	-	16	187	386	13.7	14-42*
1/2 A	1 1/4	7E	4500#	235	51	-	102	-	16	258	614	27.2	
2 A	2 1/2	7H	1700# 3100#	235	51	-	102	-	27	258	614	28.1	37-71*
1 1/2 A	4	9H	4500#	279	60	-	119	-	27	292	813	45.4	
3 A	4	9J	1700# 3100#	279	60	-	119	-	38	292	813	50.8	69-107*

*El primer número representa el Cv práctico en base al diámetro interno, y el Segundo número representa el Cv máximo de la válvula.

CUADROS DE PRESIÓN/TEMPERATURA PARA VÁLVULAS DE BOLA CAMSEAL®

WCB Colado
B16.34-2004 Clase estándar (Tabla 2-1.1A)

TEMP F	PRESIONES DE TRABAJO POR CLASES PSIG		
	1700	3100	4500
100	4198	7652	11110
200	3847	7014	10185
300	3706	6760	9815
400	3592	6548	9505
500	3417	6230	9040
600	3218	5866	8515
650	3111	5675	8240
700	3017	5486	7960
750	2874	5244	7610
800	2330	4252	6170

WC9 Colado
B16.34-2004 Clase estándar (Tabla 2-1.10A)

TEMP F	PRESIONES DE TRABAJO POR CLASES PSIG		
	1700	3100	4500
100	4250	7652	11110
200	4250	7014	10185
300	4126	6760	9815
400	4000	6548	9505
500	3768	6230	9040
600	3428	5866	8515
650	3333	5675	8240
700	3218	5486	7960
750	3014	5244	7610
800	2878	4252	6170
850	2760	5034	7305
900	2545	4644	6740
950	2188	3993	5795
1000	1514	2764	4010
1050	991	1806	2625
1100	623	1134	1645

C12A Colado
B16.34-2004 Clase estándar (Tabla 2-1.15A)

TEMP F	PRESIONES DE TRABAJO POR CLASES PSIG		
	1700	3100	4500
100	4250	7750	11250
200	4250	7750	11250
300	4126	7527	10925
400	4000	7292	10585
500	3768	6868	9965
600	3428	6249	9070
650	3333	6018	8825
700	3218	5866	8515
750	3014	5492	7970
800	2878	5244	7610
850	2760	5034	7305
900	2545	4644	6740
950	2188	3993	5795
1000	2062	3756	5450
1050	2040	3720	5400
1100	1711	3118	4525
1150	1263	2302	3345
1200	816	1488	2160

CF3M/CF8M Colado Clasific. Dual
B16.34-2004 Clase estándar (Tabla 2-2.2A)

TEMP F	PRESIONES DE TRABAJO POR CLASES PSIG		
	1700	3100	4500
100	4080	7440	10800
200	3508	6399	9290
300	3168	5779	8390
400	2912	5308	7705
500	2708	4936	7165
600	2556	4663	6770
650	2504	4564	6625
700	2460	4489	6515
750	2420	4415	6410
800	2392	4365	6335
850	2368	4316	6265
900	2352	4291	6230
950	2188	3993	5795
1000	2062	3756	5450

WCB Colado
B16.34-2004 Clase especial (Tabla 2-1.1B)

TEMP F	PRESIONES DE TRABAJO POR CLASES PSIG		
	1700	3100	4500
100	4250	7750	11250
200	4250	7750	11250
300	4194	7651	11105
400	4153	7572	10995
500	4153	7572	10995
600	4153	7572	10995
650	4052	7391	10730
700	3916	7142	10365
750	3593	6554	9515
800	2913	5314	7715

WC9 Colado
B16.34-2004 Clase especial (Tabla 2-1.10B)

TEMP F	PRESIONES DE TRABAJO POR CLASES PSIG		
	1700	3100	4500
100	4250	7750	11250
200	4250	7750	11250
300	4188	7639	11090
400	4125	7520	10915
500	4103	7484	10865
600	4086	7452	10815
650	4057	7396	10735
700	4007	7308	10605
750	4007	7308	10605
800	4007	7308	10605
850	3837	7000	10160
900	3400	6200	9000
950	2674	4872	7070
1000	1893	3454	5015
1050	1240	2258	3280
1100	777	1418	2055

C12A Colado
B16.34-2004 Clase especial (Tabla 2-1.15B)

TEMP F	PRESIONES DE TRABAJO POR CLASES PSIG		
	1700	3100	4500
100	4250	7750	11250
200	4250	7750	11250
300	4250	7750	11250
400	4250	7750	11250
500	4250	7750	11250
600	4250	7750	11250
650	4250	7750	11250
700	4154	7576	10995
750	4130	7528	10930
800	4080	7440	10800
850	3837	7000	10160
900	3400	6200	9000
950	2674	4872	7070
1000	2385	4347	6310
1050	2385	4347	6310
1100	2137	3898	5655
1150	1580	2878	4180
1200	1020	1860	2700

CF3M/CF8M Colado Clasific. Dual
B16.34-2004 Clase estándar (Tabla 2-2.2B)

TEMP F	PRESIONES DE TRABAJO POR CLASES PSIG		
	1700	3100	4500
100	4250	7750	11250
200	3916	7142	10365
300	3536	6448	9360
400	3247	5923	8600
500	3020	5507	7995
600	2855	5203	7555
650	2793	5092	7395
700	2748	5009	7270
750	2703	4928	7150
800	2670	4872	7070
850	2641	4817	6990
900	2624	4787	6950
950	2595	4732	6870
1000	2385	4347	6310

WCB Colado
B16.34-2004 Clase limitada según Apend. V-2.1.3

TEMP F	PRESIONES DE TRABAJO POR CLASES PSIG		
	1700	3100	4500
100	4250	7750	11250
200	4250	7750	11250
300	4194	7651	11105
400	4153	7572	10995
500	4153	7572	10995
600	4153	7572	10995
650	4052	7391	10730
700	3916	7142	10365
750	3593	6554	9515
800	2913	5314	7715

WC9 Colado
B16.34-2004 Clase limitada según Apend. V-2.1.3

TEMP F	PRESIONES DE TRABAJO POR CLASES PSIG		
	1700	3100	4500
100	4250	7750	11250
200	4250	7750	11250
300	4116	7639	11090
400	4125	7520	10915
500	4103	7484	10865
600	4086	7452	10815
650	4057	7396	10735
700	4007	7308	10605
750	4007	7308	10605
800	4007	7308	10605
850	3837	7000	10160
900	3400	6200	9000
950	2744	5120	7556
1000	2052	4047	6213
1050	1344	2646	4064
1100	842	1661	2546

C12A Colado
B16.34-2004 Clase limitada según Apend. V-2.1.3

TEMP F	PRESIONES DE TRABAJO POR CLASES PSIG		
	1700	3100	4500
100	4250	7750	11250
200	4250	7750	11250
300	4250	7750	10925
400	4250	7750	11250
500	4250	7750	11250
600	4250	7750	11250
650	4250	7750	11250
700	4154	7576	10995
750	4130	7528	10930
800	4080	7440	10800
850	3837	7000	10160
900	3400	6200	9000
950	2744	5120	7556
1000	2585	5015	7556
1050	2585	5015	7556
1100	2316	4568	7006
1150	1712	3373	5179
1200	1105	2180	3345

CF3M/CF8M Colado Clasific. Dual
B16.34-2004 Clase limitada seg. Apend. V-2.1.3

TEMP F	PRESIONES DE TRABAJO POR CLASES PSIG		
	1700	3100	4500
100	4250	7750	11250
200	3914	7135	10365
300	3536	6448	9360
400	3247	5923	8600
500	3020	5507	7995
600	2855	5203	7555
650	2793	5092	7395
700	2748	5009	7270
750	2703	4928	7150
800	2670	4872	7070
850	2641	4817	6990
900	2624	4787	6950
950	2595	4732	6870
1000	2385	4347	6310

Nota: Las clasificaciones de las válvulas con extremos roscados y con bridas terminan en 1000°F y en la Clase 2500. Las válvulas con bridas sólo pueden tener la clasificación estándar, no una clasificación inmediata. Las clasificaciones de clase especial no aplican a las válvulas con extremos con bridas. Las clasificaciones de las válvulas con extremos roscados terminan en 1000°F y en la Clase 2500. Las clasificaciones limitadas no aplican a las válvulas con bridas. Las clasificaciones de las válvulas con extremos roscados terminan en 1000°F y en la Clase 2500.

CUADROS DE PRESIÓN /TEMPERATURA PARA VÁLVULAS DE BOLA CAMSEAL® - MÉTRICOS

WCB Colado
B16.34-2004 Clase estándar (Tabla 2-1.1A)

TEMP C	PRESIONES TRABAJO POR CLASES, BAR		
	117	214	311
38	290	528	767
93	265	484	703
149	256	466	677
204	248	452	656
260	236	430	624
316	222	405	588
343	215	392	569
371	208	378	549
399	198	362	525
427	161	293	426

WC9 Colado
B16.34-2004 Clase estándar (Tabla 2-1.10A)

TEMP C	PRESIONES TRABAJO POR CLASES, BAR		
	117	214	311
38	293	535	776
93	293	535	776
149	285	519	754
204	276	503	730
260	260	474	688
316	237	431	626
343	230	420	609
371	222	405	588
399	208	379	550
427	199	362	525
454	190	347	504
482	176	320	465
510	151	275	400
538	104	191	277
566	68	125	181
593	43	78	114

C12A Colado
B16.34-2004 Clase estándar (Tabla 2-1.15A)

TEMP C	PRESIONES TRABAJO POR CLASES, BAR		
	117	214	311
38	293	535	776
93	293	535	776
149	285	519	754
204	276	503	730
260	260	474	688
316	237	431	626
343	230	420	609
371	222	405	588
399	208	379	550
427	199	362	525
454	190	347	504
482	176	320	465
510	151	275	400
538	142	259	376
566	141	257	373
593	118	215	312
621	87	159	231
649	56	103	149

CF3M/CF8M Colado Clasific. Dual
B16.34-2004 Clase estándar (Tabla 2-2.A)

TEMP C	PRESIONES TRABAJO POR CLASES, BAR		
	117	214	311
38	282	513	745
93	242	442	641
149	219	399	579
204	201	366	532
260	187	341	494
316	176	322	467
343	173	315	457
371	170	310	450
399	167	305	442
427	165	301	437
454	163	298	432
482	162	296	430
510	151	275	400
538	142	259	376

WCB Colado
B16.34-2004 Clase especial (Tabla 2-1.1B)

TEMP C	PRESIONES TRABAJO POR CLASES, BAR		
	117	214	311
38	293	535	776
93	293	535	776
149	289	528	766
204	287	522	759
260	287	522	759
316	287	522	759
343	280	510	740
371	270	493	715
399	248	452	657
427	201	367	532

WC9 Colado
B16.34-2004 Clase especial (Tabla 2-1.10B)

TEMP C	PRESIONES TRABAJO POR CLASES, BAR		
	117	214	311
38	293	535	776
93	293	535	776
149	289	527	765
204	285	519	753
260	283	516	750
316	282	514	746
343	280	510	741
371	276	504	732
399	276	504	732
427	276	504	732
454	265	483	701
482	235	428	621
510	185	336	488
538	131	238	346
566	86	156	226
593	54	98	142

C12A Colado
B16.34-2004 Clase especial (Tabla 2-1.15B)

TEMP C	PRESIONES TRABAJO POR CLASES, BAR		
	117	214	311
38	293	535	776
93	293	535	776
149	293	535	776
204	293	535	776
260	293	535	776
316	293	535	776
343	293	535	776
371	287	523	759
399	285	519	754
427	282	513	745
454	265	483	701
482	235	428	621
510	185	336	488
538	165	300	435
566	165	300	435
593	147	269	390
621	109	199	288
649	70	128	186

CF3M/CF8M Colado Clasific. Dual
B16.34-2004 Clase estándar (Tabla 2-2.B)

TEMP C	PRESIONES TRABAJO POR CLASES, BAR		
	117	214	311
38	293	535	776
93	270	493	715
149	244	445	646
204	224	409	593
260	208	380	552
316	197	359	521
343	193	351	510
371	190	346	502
399	187	340	493
427	184	336	488
454	182	332	482
482	181	330	480
510	179	326	474
538	165	300	435

WCB Colado
B16.34-2004 Clase limitada según Apend. V-2.1.3

TEMP C	PRESIONES TRABAJO POR CLASES, BAR		
	1700	3100	4500
38	293	535	776
93	293	535	776
149	289	528	766
204	287	522	759
260	287	522	759
316	287	522	759
343	280	510	740
371	270	493	715
399	248	452	657
427	201	367	532

WC9 Colado
B16.34-2004 Clase limitada según Apend. V-2.1.3

TEMP C	PRESIONES TRABAJO POR CLASES, BAR		
	117	214	311
38	293	535	776
93	293	535	776
149	284	527	765
204	285	519	753
260	283	516	750
316	282	514	746
343	280	510	741
371	276	504	732
399	276	504	732
427	276	504	732
454	265	483	701
482	235	428	621
510	189	353	521
538	142	279	429
566	93	183	280
593	58	115	176

C12A Colado
B16.34-2004 Clase limitada según Apend. V-2.1.3

TEMP C	PRESIONES TRABAJO POR CLASES, BAR		
	117	214	311
38	293	535	776
93	293	535	776
149	293	535	776
204	293	535	776
260	293	535	776
316	293	535	776
343	293	535	776
371	287	523	759
399	285	519	754
427	282	513	745
454	265	483	701
482	235	428	621
510	189	353	521
538	178	346	521
566	178	346	521
593	160	315	483
621	118	233	357
649	76	150	231

CF3M/CF8M Colado Clasific. Dual
B16.34-2004 Clase limitada según Apend. V-2.1.3

TEMP C	PRESIONES TRABAJO POR CLASES, BAR		
	117	214	311
38	293	535	776
93	270	492	715
149	244	445	646
204	224	409	593
260	208	380	552
316	197	359	521
343	193	351	510
371	190	346	502
399	187	340	493
427	184	336	488
454	182	332	482
482	181	330	480
510	179	326	474
538	165	300	435

Nota: Las clasificaciones de las válvulas con extremos roscados y con bridas terminan en 538°C y en la Clase 2500. Las válvulas con bridas sólo pueden tener la clasificación estándar, no una clasificación inmediata. Las clasificaciones de clase especial no aplican a las válvulas con extremos con bridas. Las clasificaciones de las válvulas con extremos roscados terminan en 538°C y en la Clase 2500. Las clasificaciones limitadas no aplican a las válvulas con bridas. Las clasificaciones de las válvulas con extremos roscados terminan en 538°C y en la Clase 2500.

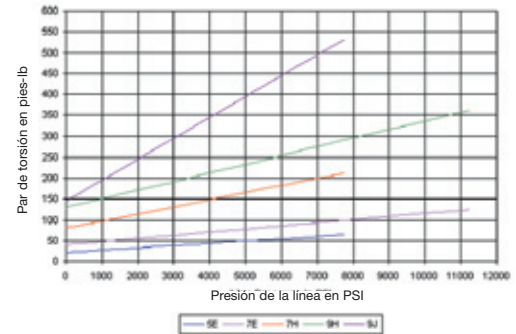
PARES DE TORSIÓN DE OPERACIÓN DE LAS VÁLVULAS DE BOLA CAMSEAL®

Agua

Par de torsión del vástago vs. presión de línea para el agua

PRESIÓN (PSI)	PAR DE TORSIÓN (PIES-LB)				
	5E	7E	7H	9H	9J
0	23	41	81	130	146
15	23	41	82	131	147
1000	28	49	98	151	196
2000	34	56	115	172	246
3000	39	64	132	192	295
4000	44	71	149	213	345
5000	50	79	166	234	395
6000	55	87	183	254	445
7750	64	100	213	290	532
11250		126	362		

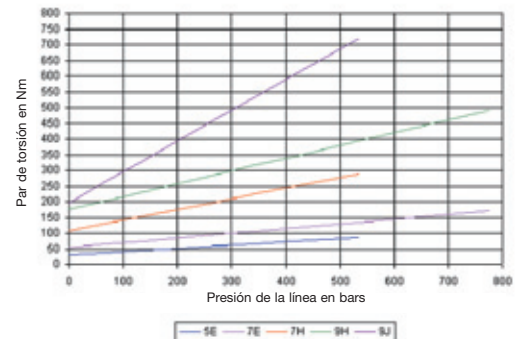
Par de torsión del vástago vs. presión de línea para el agua



Par de torsión del vástago vs. presión de línea para el agua (métrico)

PRESIÓN (BARS)	PAR DE TORSIÓN (NEWTON-METROS)				
	5E	7E	7H	9H	9J
0	31	56	110	177	198
1	31	56	110	177	199
69	38	66	133	205	265
138	45	76	156	233	333
207	53	86	179	261	400
276	60	97	202	289	468
345	67	107	225	317	535
414	74	117	248	345	603
535	87	135	288	394	721
776		171	491		

Par de torsión del vástago vs. presión de línea para el agua

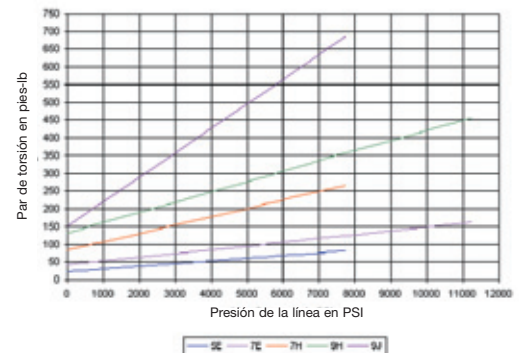


Vapor de agua

Par de torsión del vástago vs. presión de línea para el vapor

PRESIÓN (PSI)	PAR DE TORSIÓN (PIES-LB)				
	5E	7E	7H	9H	9J
0	24	42	84	133	150
15	24	43	84	133	151
1000	32	53	107	162	220
2000	39	64	131	190	289
3000	47	74	154	219	358
4000	54	85	178	248	428
5000	61	95	202	277	497
6000	69	106	225	306	567
7750	82	125	267	357	688
11250		162	458		

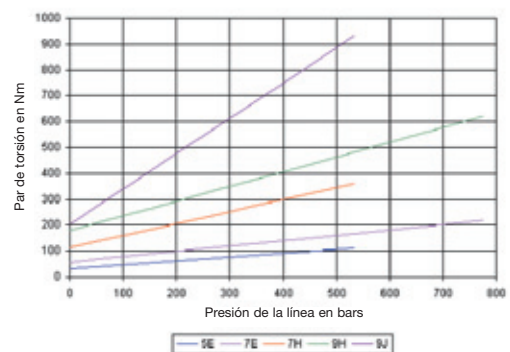
Par de torsión del vástago vs. presión de línea para el vapor de agua



Par de torsión del vástago vs. presión de línea para el vapor (métrico)

PRESIÓN (BARS)	PAR DE TORSIÓN (NEWTON-METROS)				
	5E	7E	7H	9H	9J
0	32	57	113	180	204
1	33	58	114	180	205
69	43	72	145	219	298
138	53	86	177	258	392
207	63	100	209	297	486
276	73	115	241	336	580
345	83	129	273	376	674
414	93	144	305	415	768
535	111	169	361	483	933
776		219	621		

Par de torsión del vástago vs. presión de línea para el vapor de agua



Nota: Números redondeados al dígito más cercano

La historia de Conval

En 1962, el Sr. Chester Siver completó diseños para una revolucionaria línea de válvulas de acero forjadas para uso a altas presiones. A Hamilton Standard (hoy día Hamilton Sunstrand), una división de la empresa United Technologies Corporation, se le había pedido usar a su entonces nueva tecnología de Soldadura con Haz de Electrones para unir partes en válvulas para subensambles. Hamilton Standard quedó intrigada sobre si dicha válvula no sería una aplicación ideal para la Soldadura con Haz de Electrones, y negoció un contrato para los derechos de fabricación y de venta de la válvula. El Sr. Siver fungió como el gerente del proyecto de la válvula.



Las primeras válvulas CLAMPSEAL® fueron introducidas en el mercado por Hamilton Standard en 1964. Sin embargo, a mediados de los años 1960, la creciente demanda de los populares productos aeroespaciales de la firma obligó a Hamilton Standard a tomar la decisión de abandonar sus proyectos de productos industriales. Los derechos sobre la válvula CLAMPSEAL fueron regresados al Sr. Siver. Ya que las válvulas CLAMPSEAL nacieron en Connecticut, el Sr. Siver fundó "Conval" (abreviación de "Connecticut Valve") en 1967. Hoy día, las válvulas siguen siendo fabricadas en Connecticut, un estado con una reputación de larga data para la innovación tecnológica y la excelencia industrial.

Conval celebra su 40° aniversario en 2007 con el lanzamiento de la nueva Válvula de Bola Camseal. Conval se ha convertido en un líder en válvulas para las aplicaciones más exigentes del mundo. Tenemos un equipo a nivel mundial de expertos para ayudarle a resolver sus necesidades más desafiantes. Le invitamos a ponerse en contacto con nosotros hoy.

Válvulas para altas presiones y altas temperaturas de bola, de fuelle, sin bonete, de retención, de compuerta, globo, de estrangulación y para servicio de urea para las aplicaciones más exigentes del mundo.



1967-2007
¡Celebrando 40 años de excelencia!
Gracias por su preferencia.

Certificación ISO 9001 desde el
11 de septiembre de 1992



MADE IN USA

Conval INC.

Oficinas Centrales: 265 Field Road P.O. Box 1049, Somers, CT 06071-1049 USA

Teléfono (860) 749-0761 Fax (860) 763-3557

e-mail: sales@Conval.com www.Conval.com

La política de Conval es una de desarrollo y mejoras continuas. Se hace todo el esfuerzo posible en producir una literatura actualizada pero este catálogo no deberá ser considerado como una guía infalible de las especificaciones actuales y no forma parte de ningún contrato. Conval se reserva el derecho de hacer mejoras a los productos